

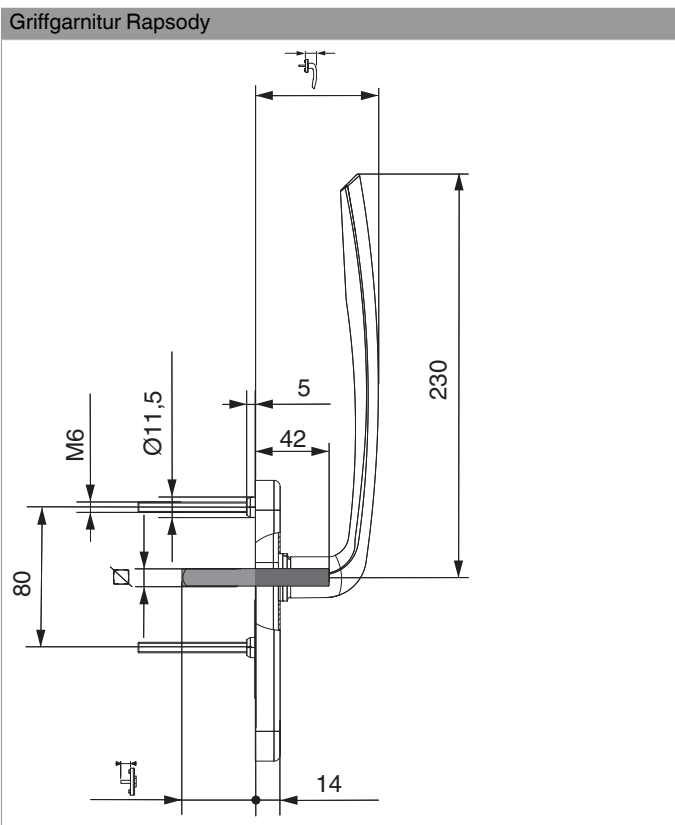
30016 - Vierkantstift für Garnitur Innen und Außen

Technische Zeichnung



		L				No
Vierkantstift für Garnitur Innen und Außen	68	138	106	10	100	30016

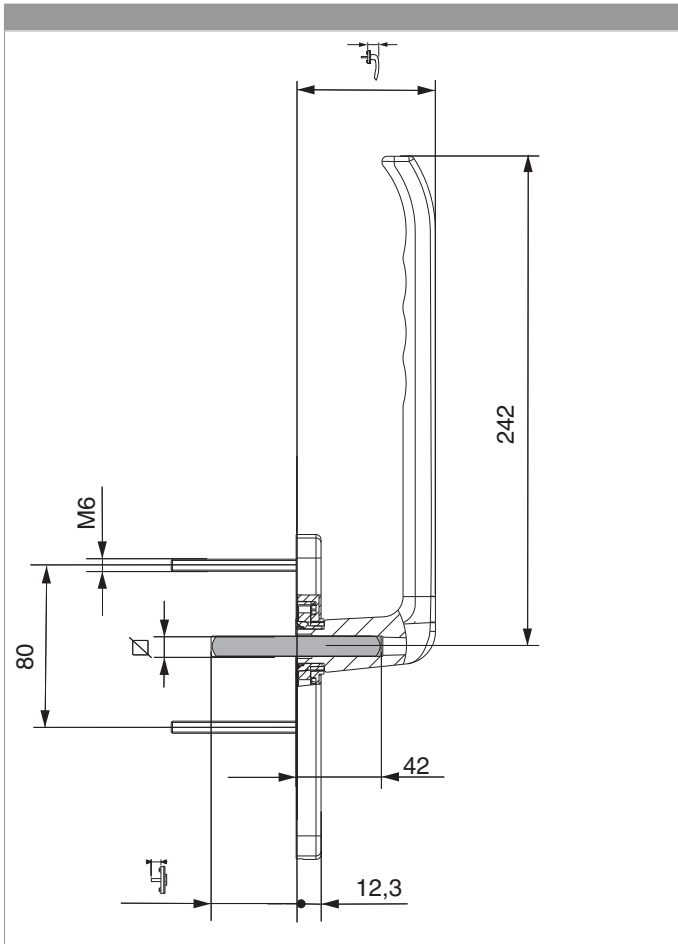
Montage





30016 - Vierkantstift für Garnitur Innen und Außen

Maßangaben





30016 - Vierkantstift für Garnitur Innen und Außen

Montage:

Griff 12

