

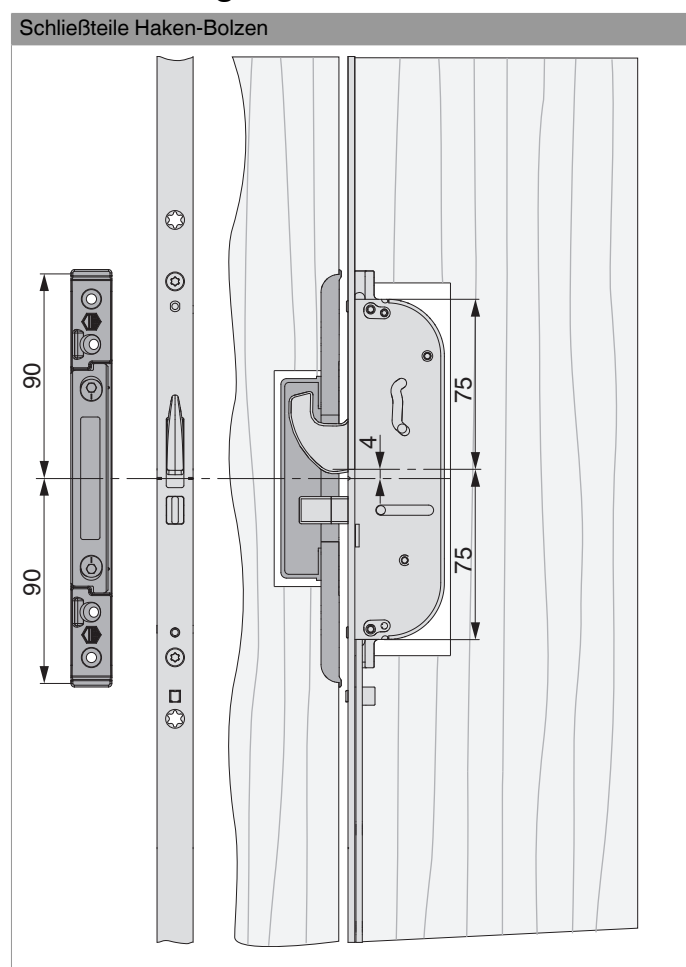
207862 - Haken-Bolzenschließteil 4L 9V Silber

		L	B	H			N ^o
Silber	Haken-Bolzenschließteil 4L 9V	180	18	8	4	20	207862 ^{1) 2)}

¹⁾ Mit Fräsabdeckung 358024 verwendbar

²⁾ Mit Ansteckende 43718 für Holz 12L verwendbar

Positionierung der Schließteile





Bohr- und Fräsbild

Schließteile Haken-Bolzen

