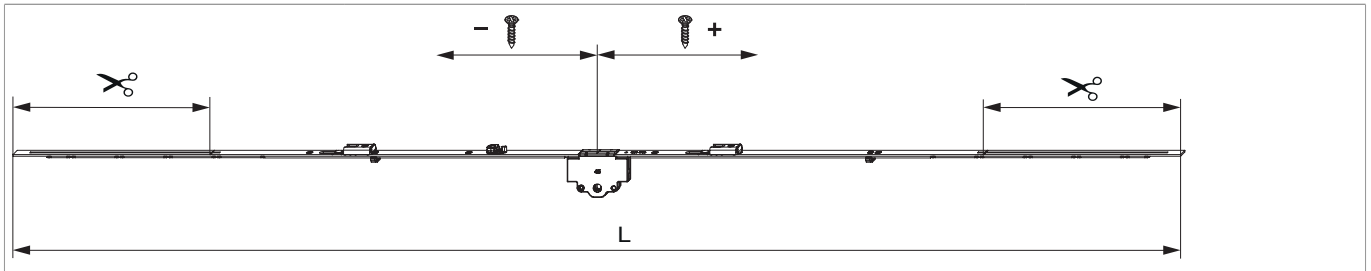




218226 - MM Getriebe variabel DR mit aufgeschweißtem Schließteil DM 50 1750 ohne Zapfen FFH 1.251-1.750 silber

Technische Zeichnung

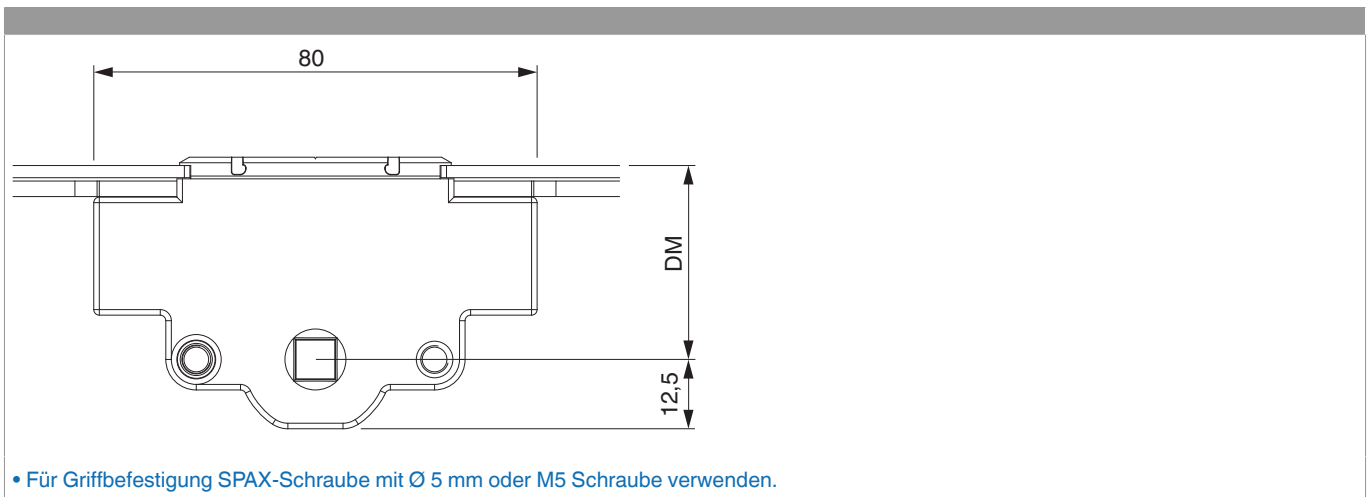


		L					№
Silber	1750	1.540	50	1.251 - 1.750	260	10	218226

Schraubpositionstabelle

№		1	2	3	4	5	6	7	8
218226	6	-381,5	-308,5	-171,5	74	174,5	368,5		

Abmessungen Getriebekasten

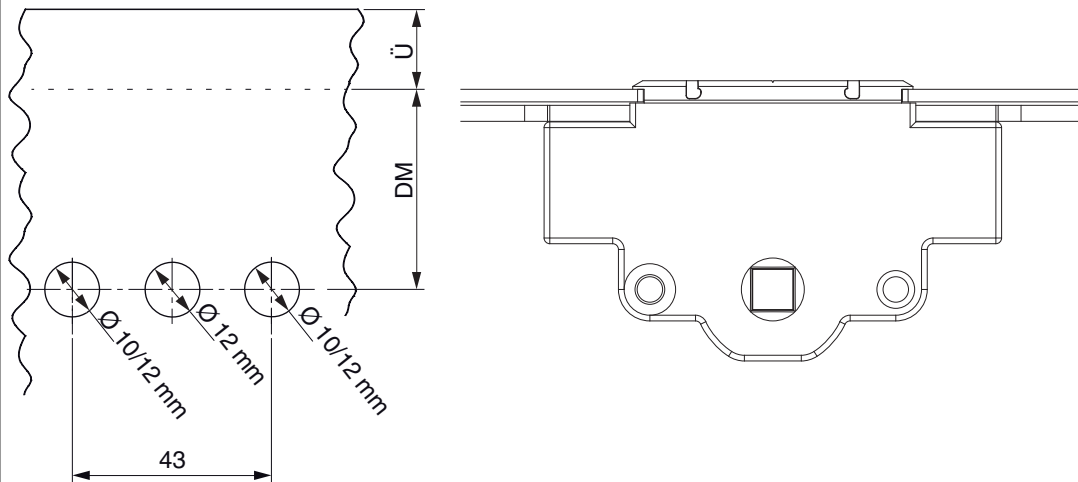




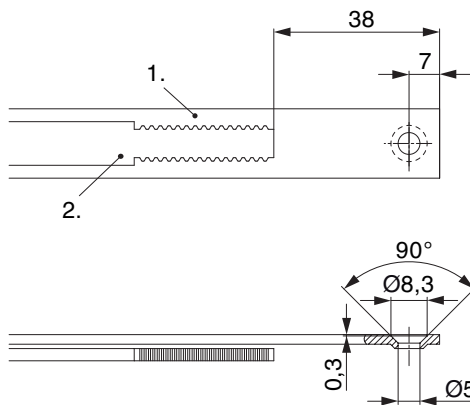
218226 - MM Getriebe variabel DR mit aufgeschweißtem
Schließteil DM 50 1750 ohne Zapfen FFH 1.251-1.750
silber

Bohrbild

Für Holz-, Kunststoff- und Aluminiumfenster



Stanzbild



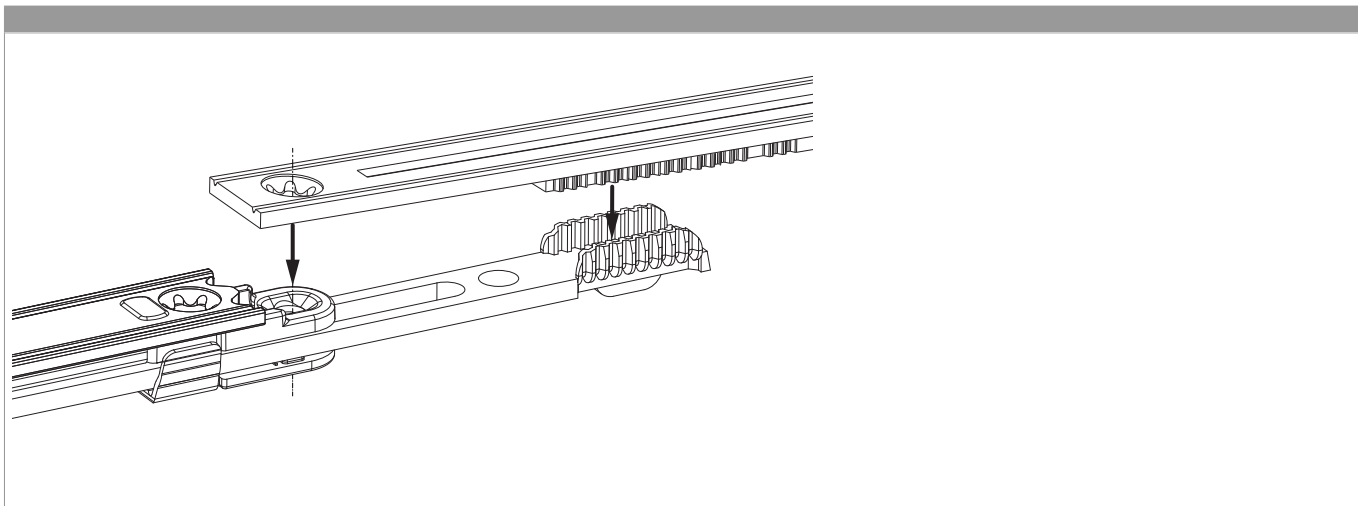
• Wir empfehlen die Schnittkanten von TRICOAT-PLUS Beschlagteilen mit dem TRICOAT-PLUS-Ausbesserungslack (Art. Nr. 358440) nachzubehandeln.

1. Stulp
2. Riegel

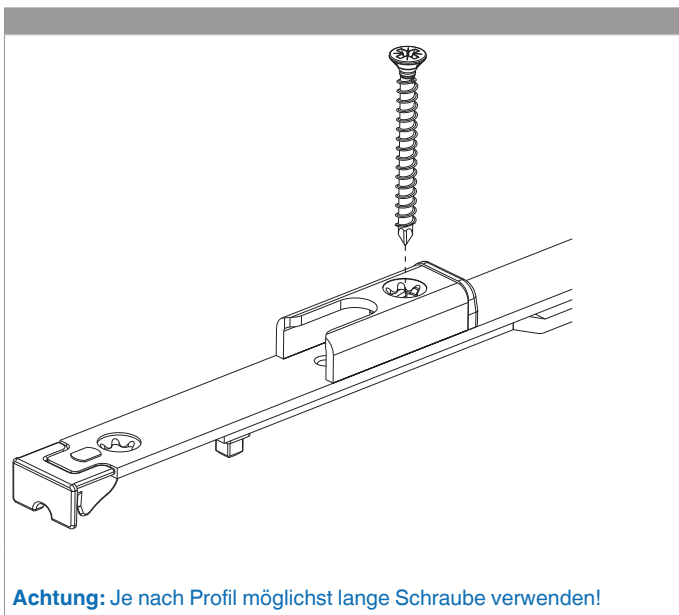


218226 - MM Getriebe variabel DR mit aufgeschweißtem
Schließteil DM 50 1750 ohne Zapfen FFH 1.251-1.750
silber

Zahnkastenverbindung



Montage





218226 - MM Getriebe variabel DR mit aufgeschweißtem
Schließteil DM 50 1750 ohne Zapfen FFH 1.251-1.750
silber

Funktion des Hebeteils am Stulpflügelgetriebe

