

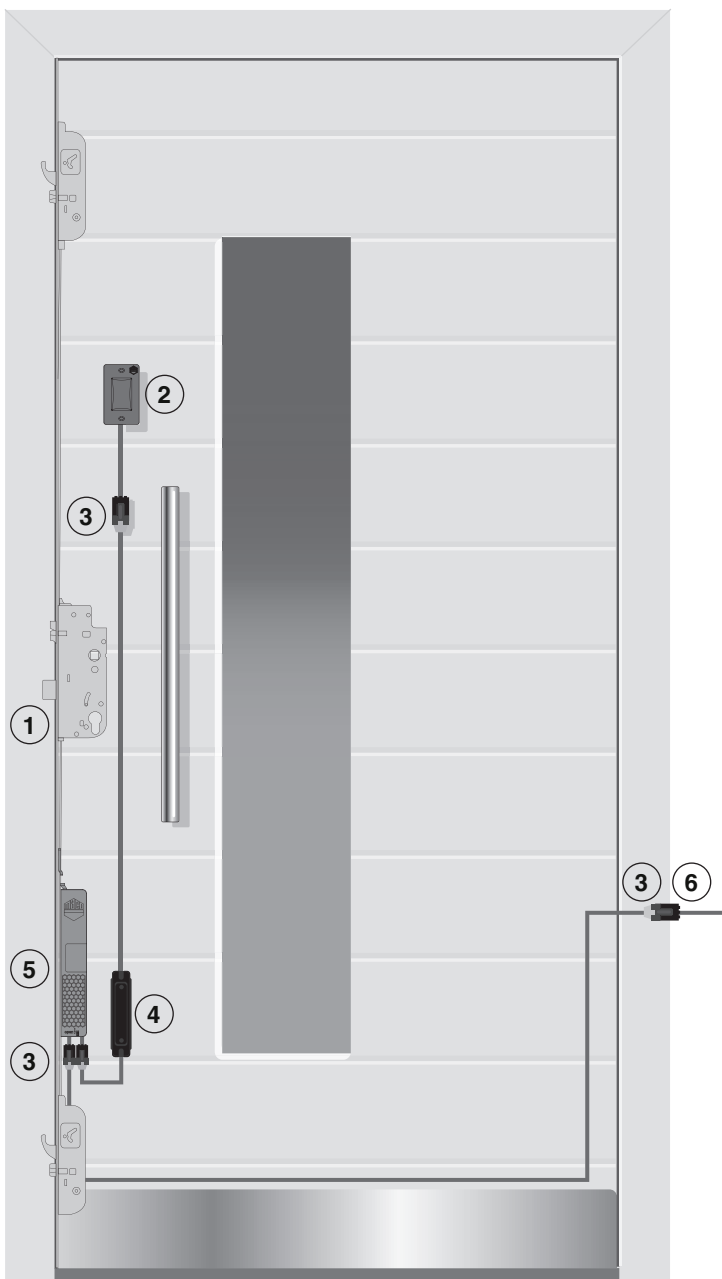


458274 - Transponder 125 kHz für openDoor

		No
Transponder 125 kHz für openDoor	1	458274

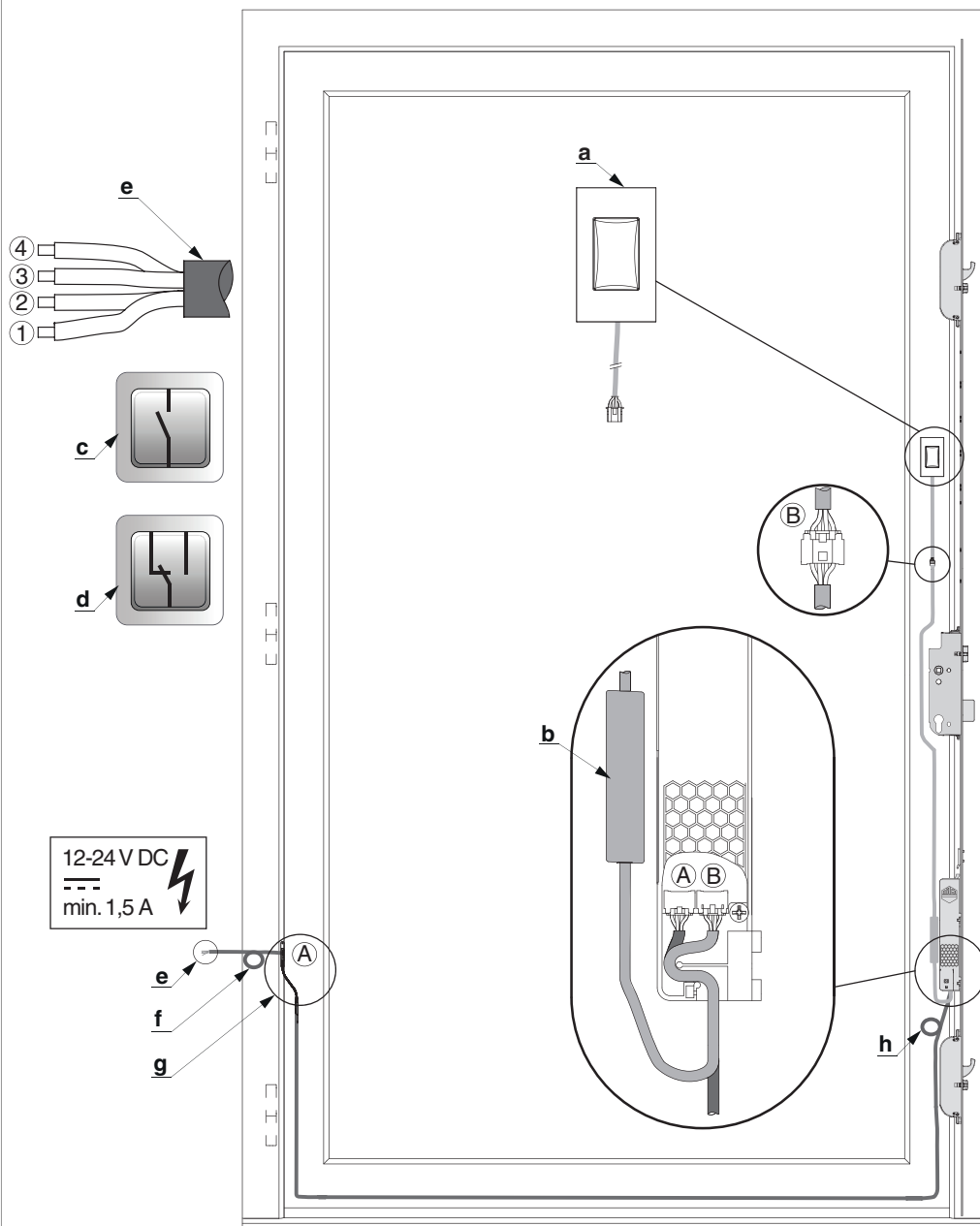
Übersicht

Zutrittskontrollsysteme openDoor



- 1) In Kombination mit dem 3-Fallen-Türschloss A-TS Comfort: Extrem hohe Sicherheit durch selbständiges Verriegeln der Stahlhaken und des Sperrriegels.
- 2) Standardisierte Verarbeitung durch gleiche Einbaumaße bei allen im Türblatt integrierten openDoor-Lösungen.
- 3) Einfache, nicht verwechselbare Steckverbindung: Falsches Anschließen ist ausgeschlossen.
- 4) Manipulationssicher: Kontrolleinheit vor dem Zugriff durch Unbefugte geschützt.
- 5) Maximaler Wohnkomfort durch geräuscharmen Türschloss-Motor.
- 6) Unkompliziertes Ein- und Aushängen der Tür durch steckbaren Kabelübergang.

Verkabelung



- A) Verbindung Motor - Kabelübergang
- B) Verbindung Motor - Zutrittskontrolle
- 4) braun Betriebsspannung Motor -
- 3) Weiß Betriebsspannung Motor +
- 2) Grün Steuerspannung -
- 1) Gelb Steuerspannung +

- a) Transponder
- b) Kontrolleinheit
- c) Taster für Tastimpuls
- d) Wechselschalter für TAG-/ Nachtstellung
- e) 12 - 24V DC Gleichstrom mind. 1,5A



458274 - Transponder 125 kHz für openDoor

Verkabelung

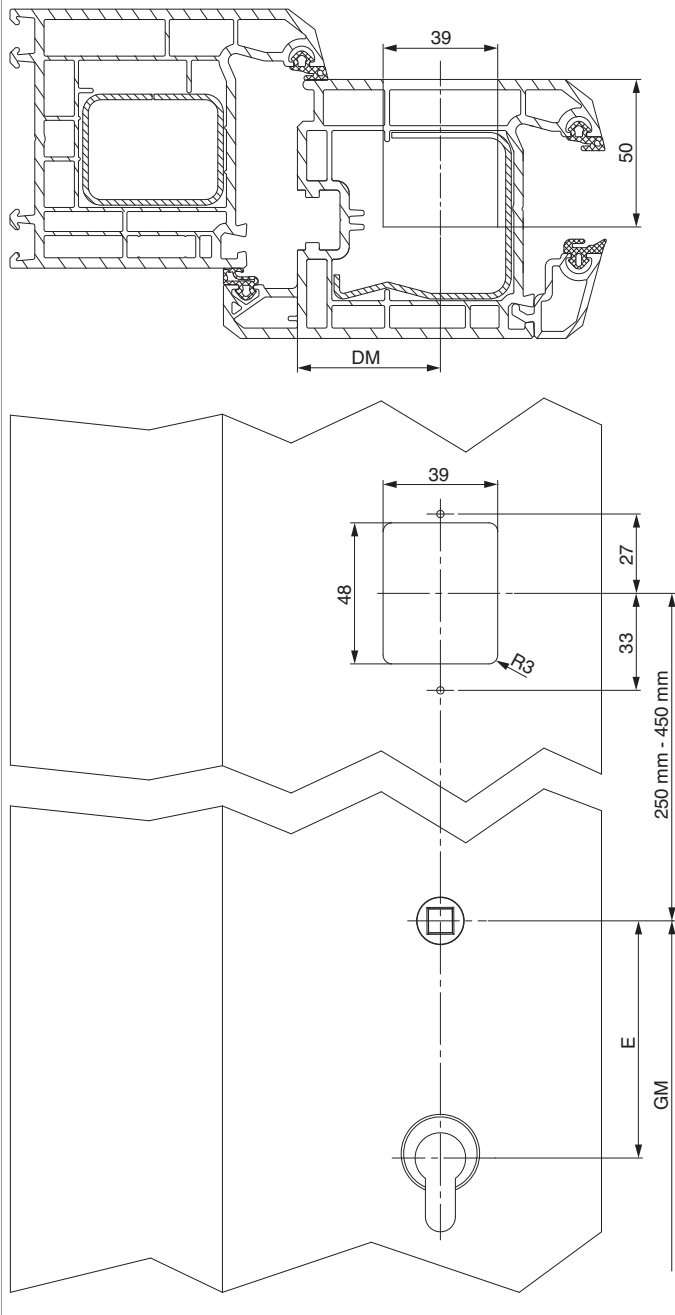
f) Zugentlastung

g) Kabelübergang 2,5m Türblatt / 6 oder 10m Verlegelänge außen

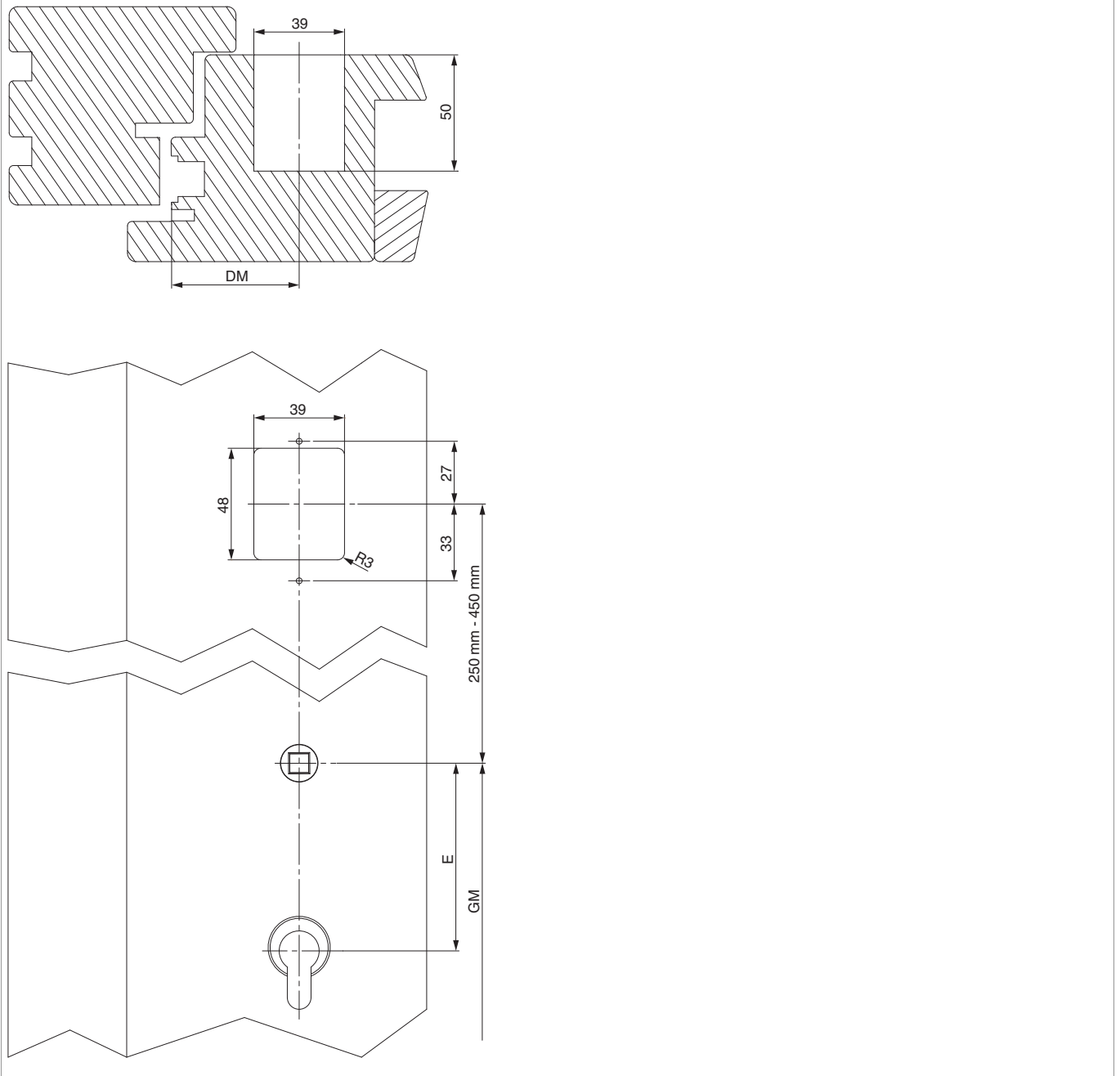
h) Zugentlastung

Bohr- und Fräsbild

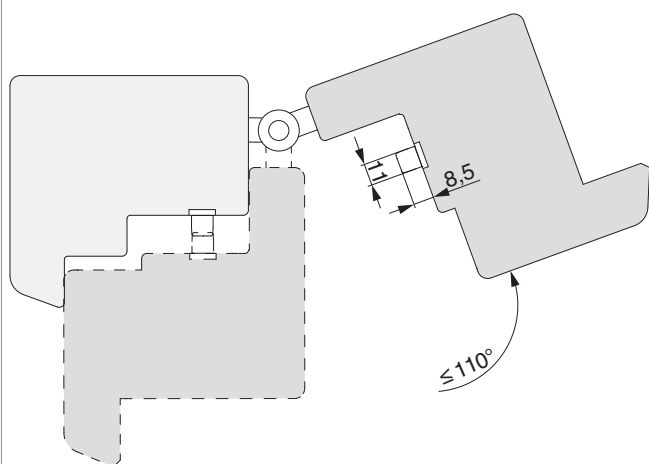
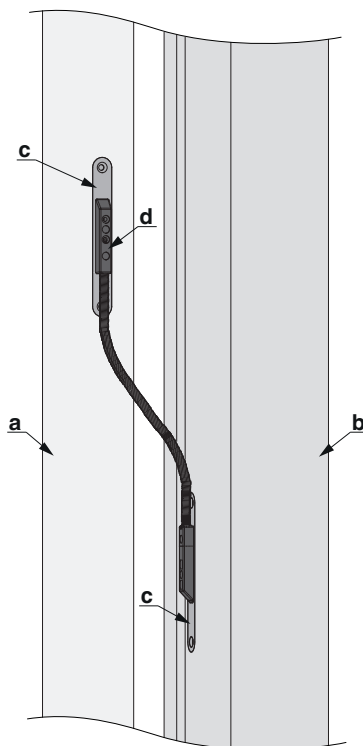
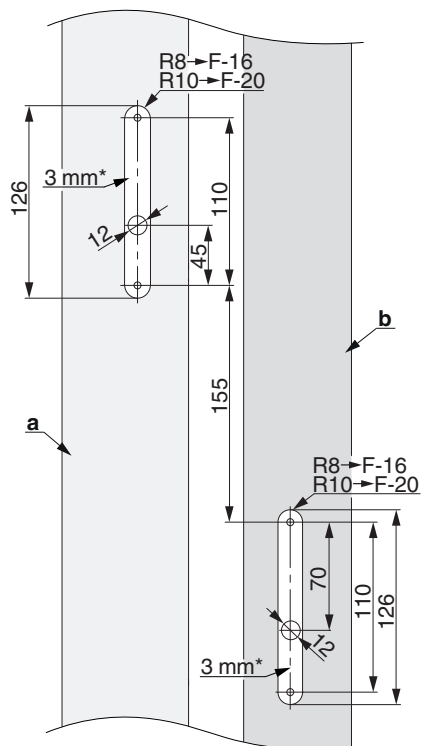
Zutrittskontrollsystem PVC



Zutrittskontrollsystem Holz

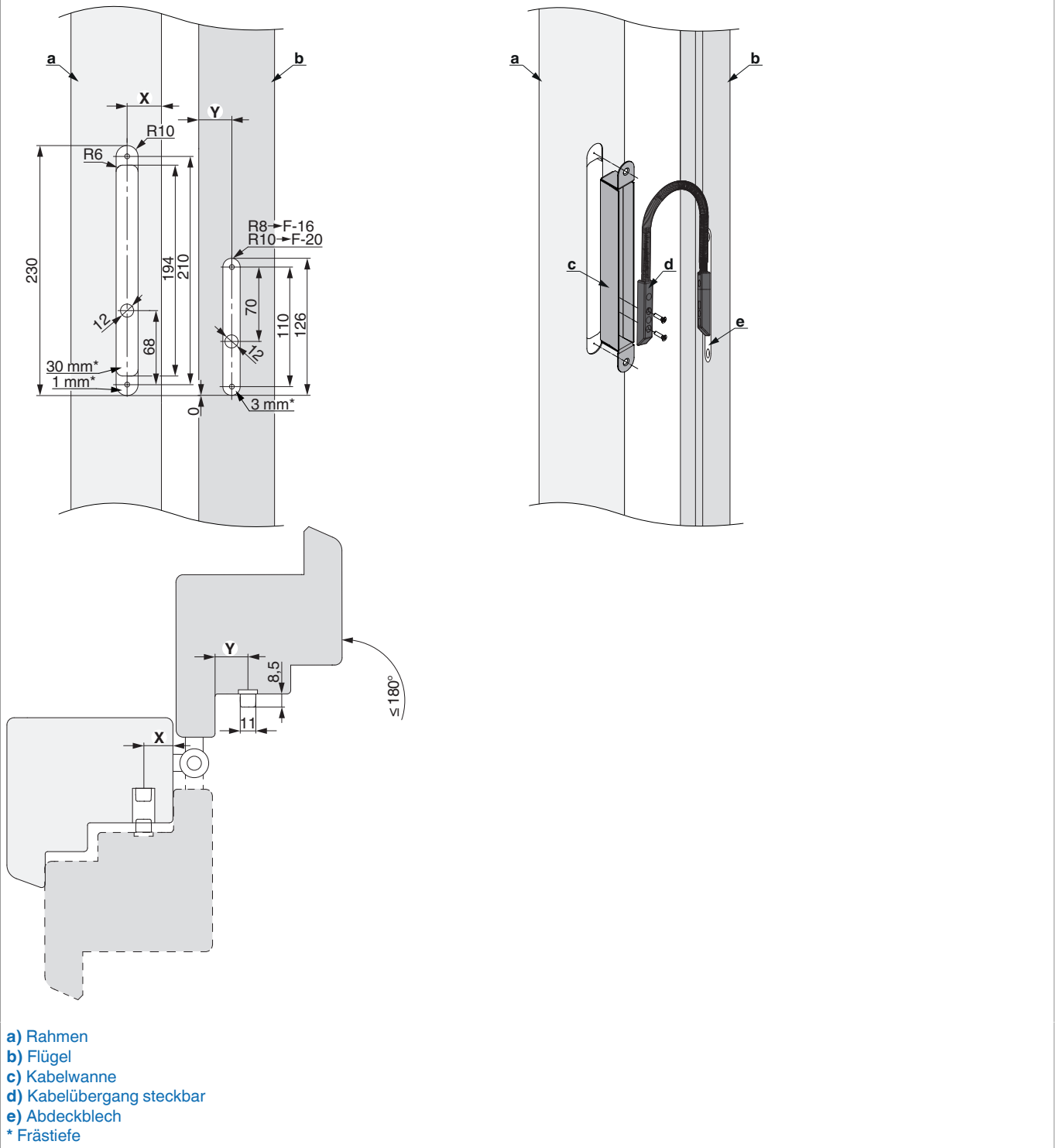


Kabelübergang für Öffnungswinkel $\leq 110^\circ$ / Holz 12 Luft, PVC 12 Luft, Aluminium



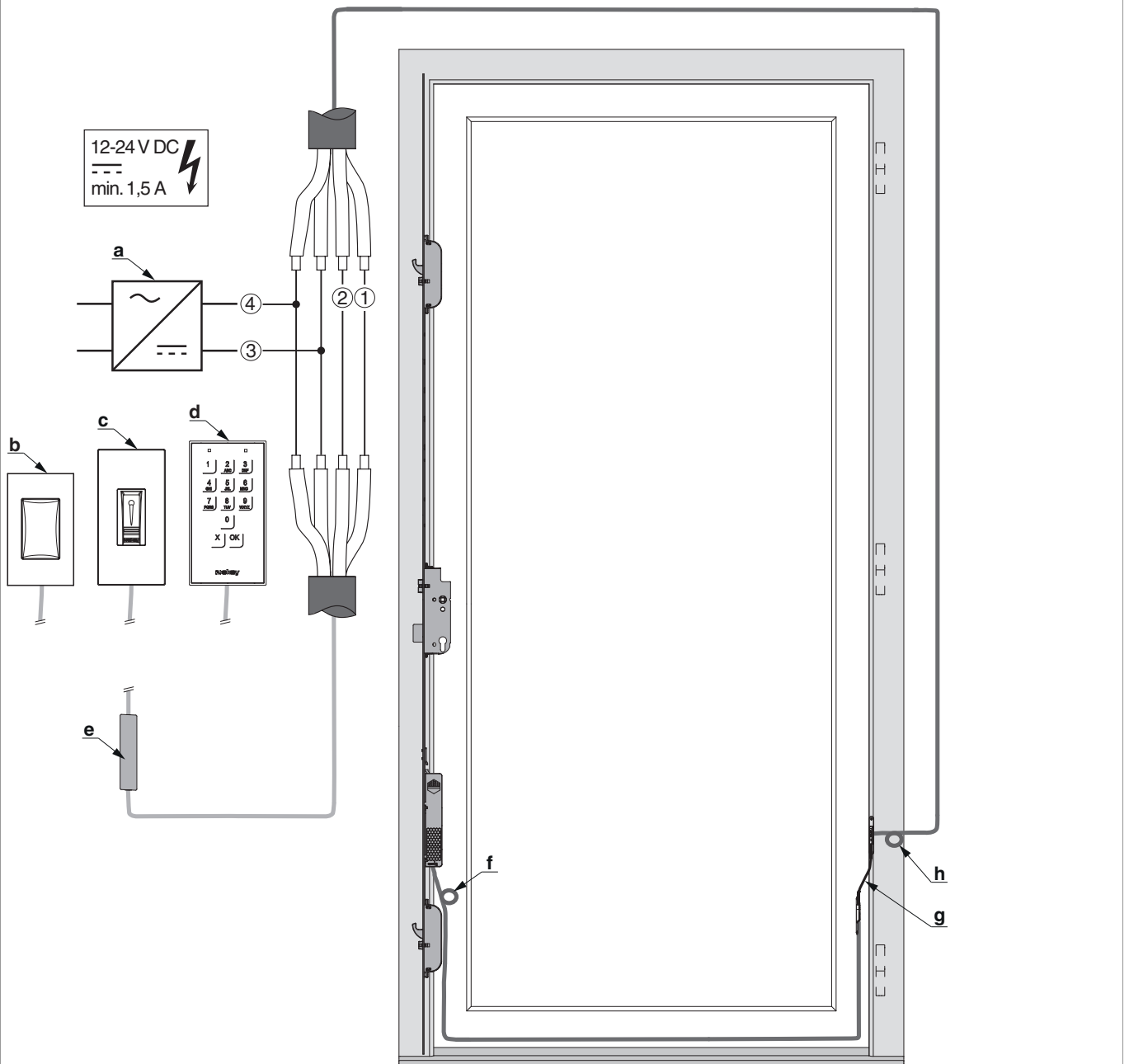
- a) Rahmen
- b) Flügel
- c) Abdeckblech
- d) Kabelübergang steckbar
- * Frästiefe

Kabelübergang für Öffnungswinkel $\leq 180^\circ$ / Holz 4 Luft, PVC 12 Luft, Aluminium



Schaltplan

rahmenseitig



- a) Trafo
- b) Transponder plus
- c) Touch
- d) Code
- e) Kontrolleinheit
- f) Schlaufe für Montage
- g) Kabelübergang 2,5 m Türblatt / 6 oder 10 m Verlegelänge außen
- h) Zugentlastung
- 4) braun Betriebsspannung Motor -
- 3) Weiß Betriebsspannung Motor +

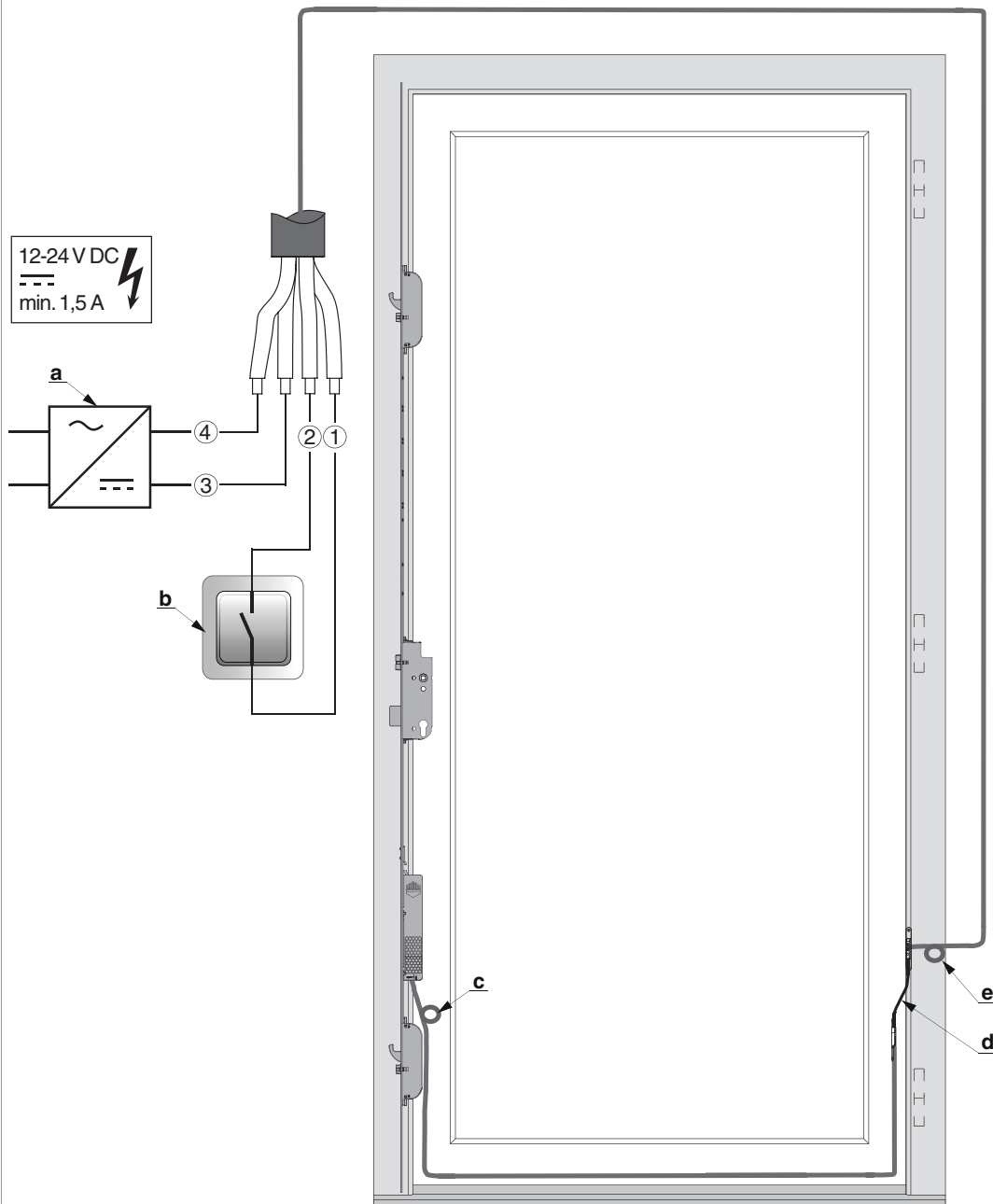


458274 - Transponder 125 kHz für openDoor

rahmenseitig

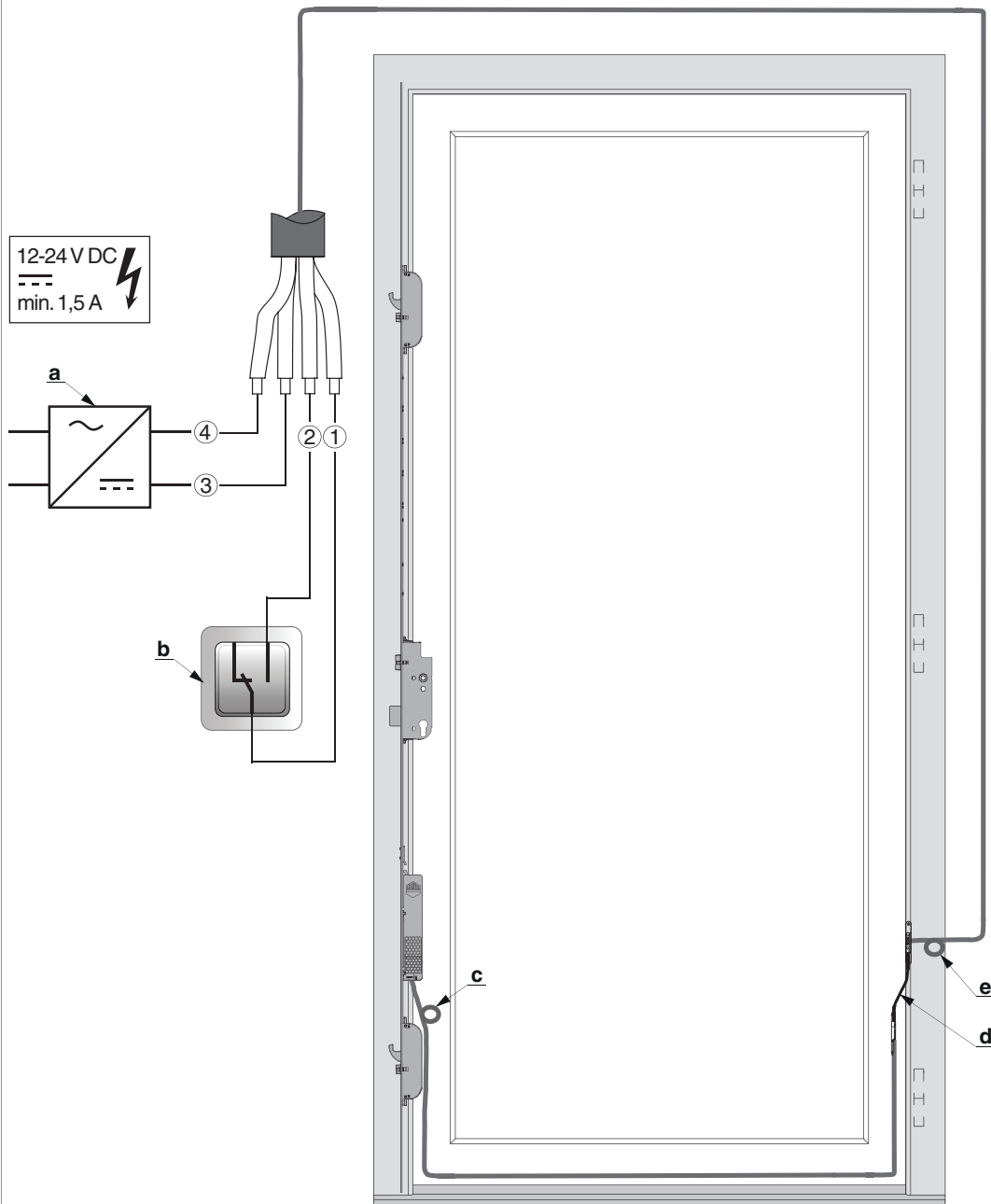
- 2) Grün Steuerspannung -
- 1) Gelb Steuerspannung +

Tastimpuls



- a) Trafo
- b) Taster für Tastimpuls
- c) Schlaufe für Montage
- d) Kabelübergang 2,5 m Türblatt / 6 oder 10 m Verlegelänge außen
- e) Zugentlastung
- 4) braun Betriebsspannung Motor -
- 3) Weiß Betriebsspannung Motor +
- 2) Grün Steuerspannung -
- 1) Gelb Steuerspannung +

Wechselschalter



- a) Trafo
- b) Wechselschalter für Tag-/Nachtstellung
- c) Schlaufe für Montage
- d) Kabelübergang 2,5 m Türblatt / 6 oder 10 m Verlegelänge außen
- e) Zugentlastung
- 4) braun Betriebsspannung Motor -
- 3) Weiß Betriebsspannung Motor +
- 2) Grün Steuerspannung -
- 1) Gelb Steuerspannung +



458274 - Transponder 125 kHz für openDoor