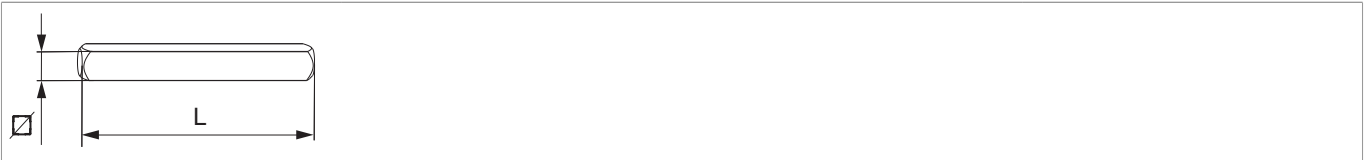




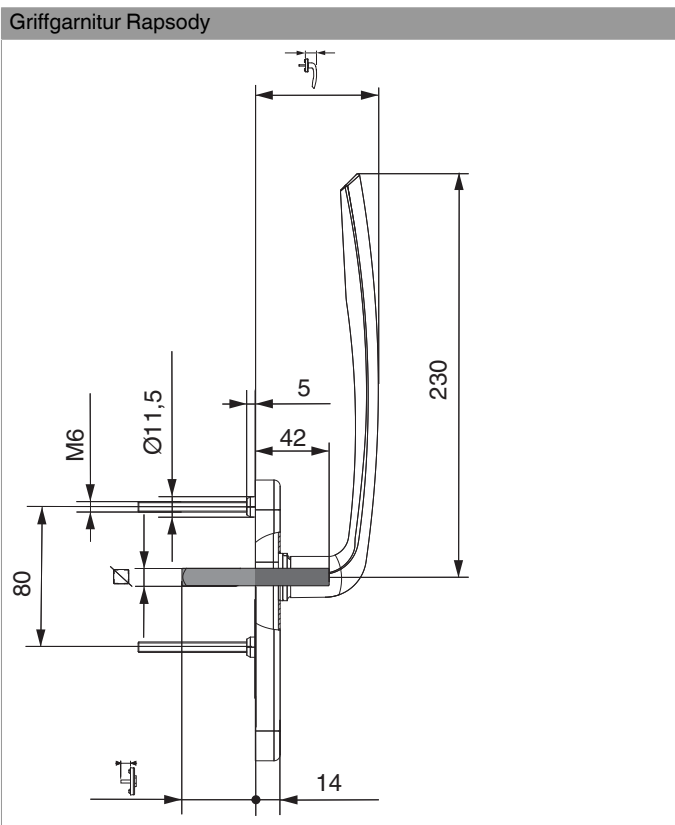
365705 - Vierkantstift für Garnitur mit HS-Muschelgriff 10x86 mm Profilstärke 78

Technische Zeichnung



| | | L | | | | No |
|--|----|----------|--|----|----|-----------|
| Vierkantstift für Garnitur mit HS-Muschelgriff | 78 | 86 | | 10 | 10 | 365705 |

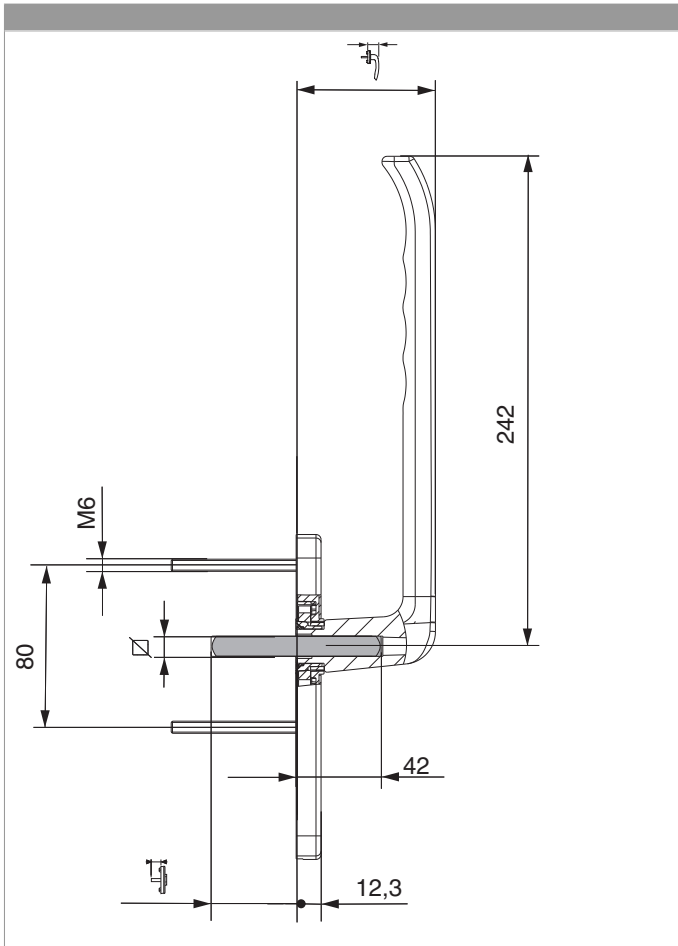
Montage





365705 - Vierkantstift für Garnitur mit HS-Muschelgriff
10x86 mm Profilstärke 78

Maßangaben





365705 - Vierkantstift für Garnitur mit HS-Muschelgriff 10x86 mm Profilstärke 78

Montage:

Griff 12

