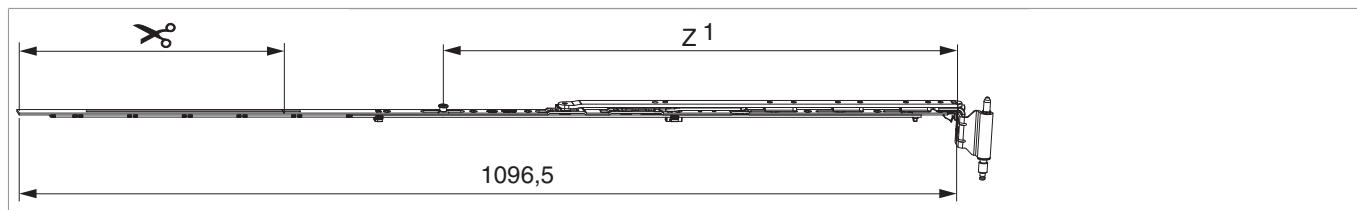




223623 - MM Winkelbandschere DK links Multi Mammut V3 Bandwinkel vormontiert 1200 mit 1 i.S. 12/20-13 FFB 891-1.200 silber

Technische Zeichnung



Silber	links	12/20-13	1200	891 - 1.200		320	220	10	223623

Schraubpositionstabelle

		1	2	3	4	5	6	7	8	9
223623	7	19	92	173	325	500	564	665		

Zapfensitztable

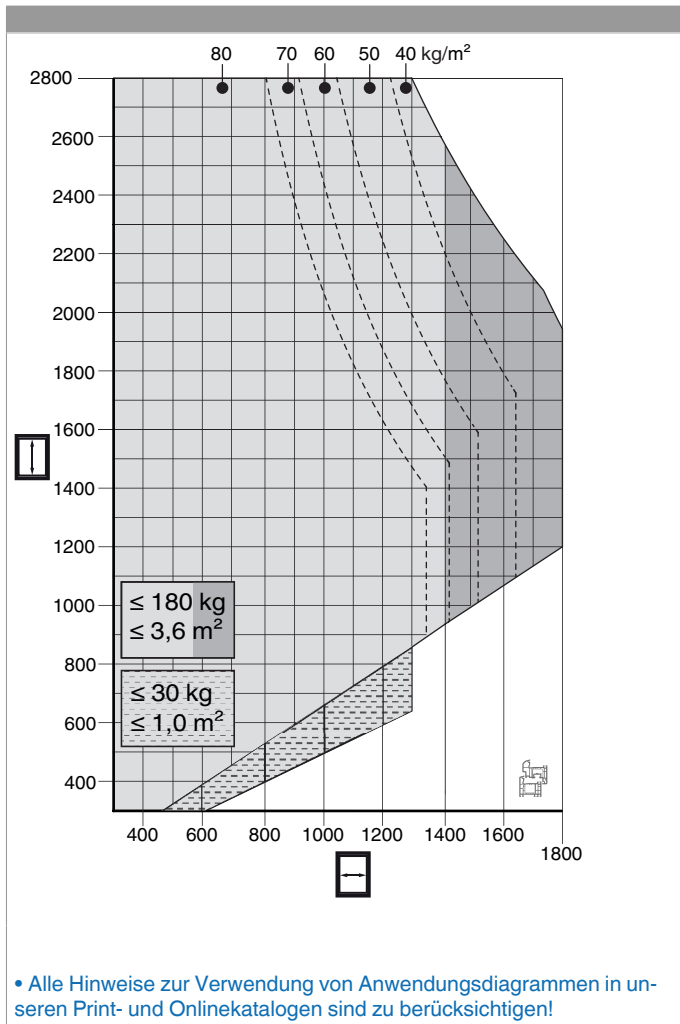
		Z1	Z2
223623	1	600	

Lehren

Fräslehre f. Ecklagerband u. Bandwinkel	Holz	Multi Mammut	1	213099



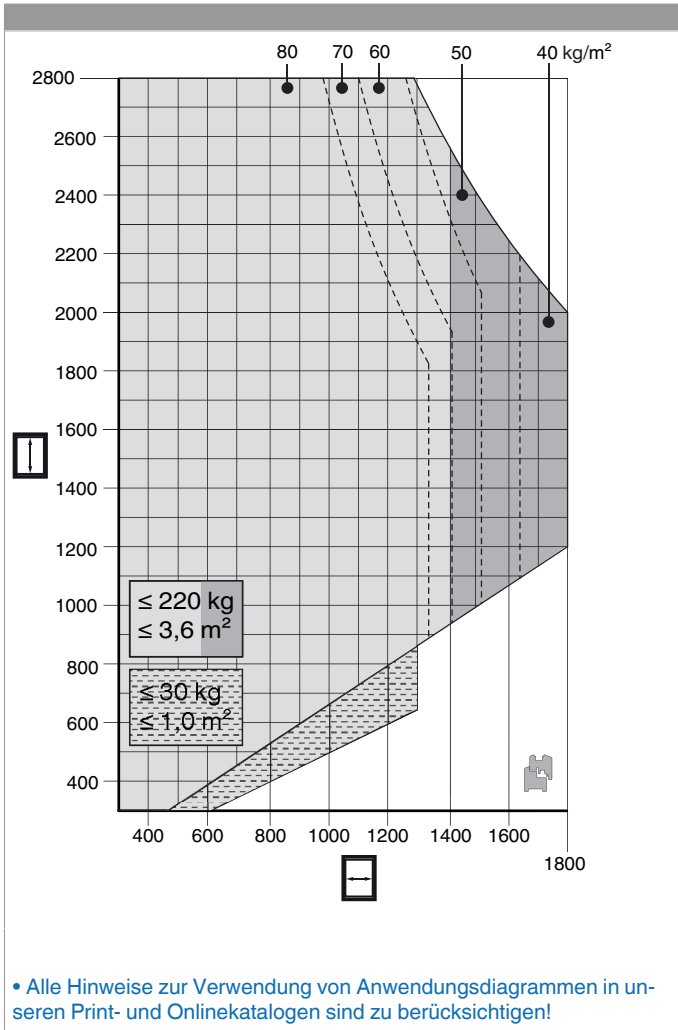
Anwendungsdiagramm PVC



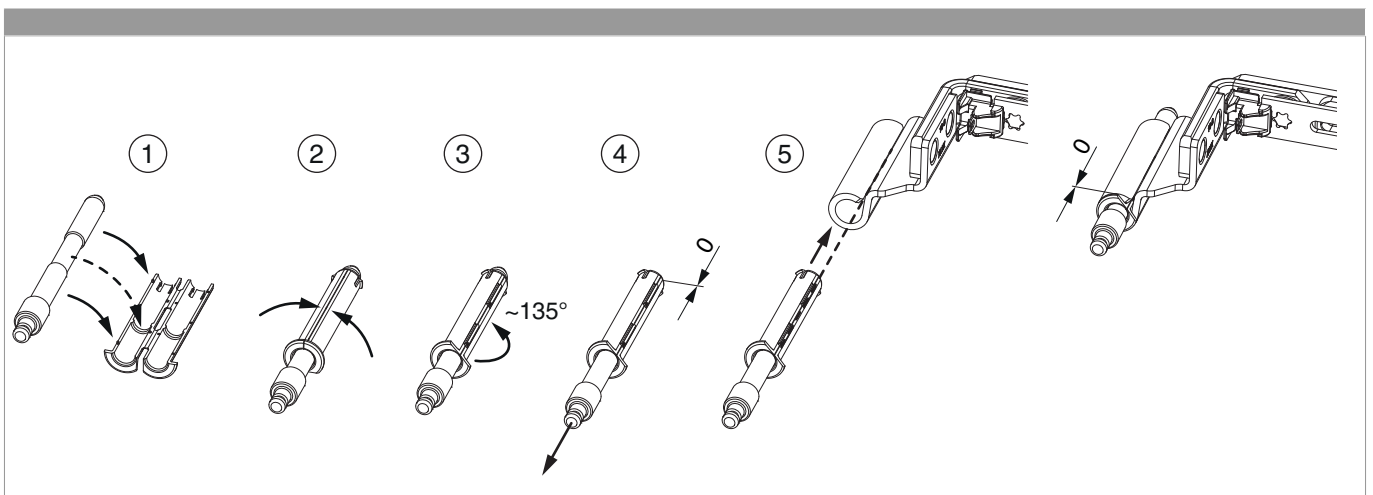


223623 - MM Winkelbandschere DK links Multi Mammut
V3 Bandwinkel vormontiert 1200 mit 1 i.S. 12/20-13 FFB
891-1.200 silber

Anwendungsdiagramm Holz



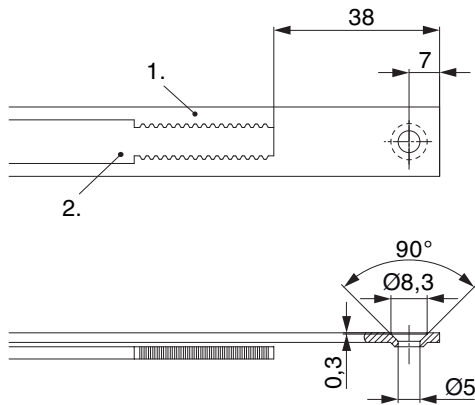
Zusammenbau der Einzelteile





223623 - MM Winkelbandschere DK links Multi Mammut
V3 Bandwinkel vormontiert 1200 mit 1 i.S. 12/20-13 FFB
891-1.200 silber

Stanzbild

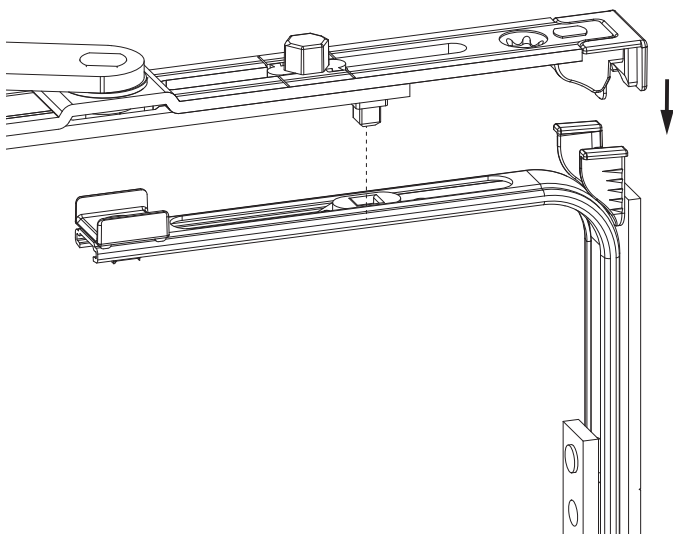


• Wir empfehlen die Schnittkanten von TRICOAT-PLUS Beschlagteilen mit dem TRICOAT-PLUS-Ausbesserungslack (Art. Nr. 358440) nachzubehandeln.

1. Stulp
2. Riegel

Klipsverbindung

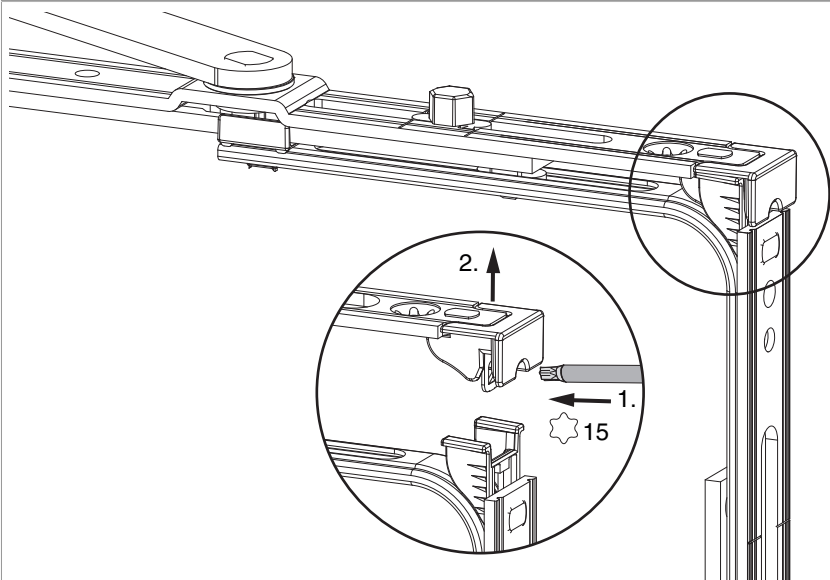
Klipsverbindung einhängen



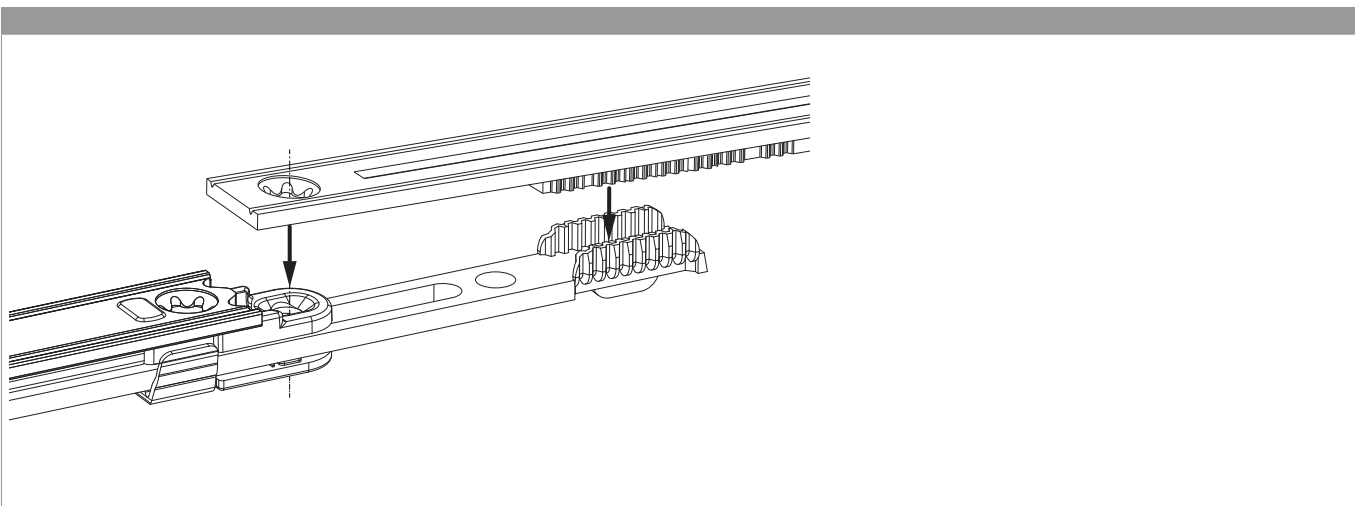


223623 - MM Winkelbandschere DK links Multi Mammut
V3 Bandwinkel vormontiert 1200 mit 1 i.S. 12/20-13 FFB
891-1.200 silber

Klipsverbindung aushängen



Zahnkastenverbindung

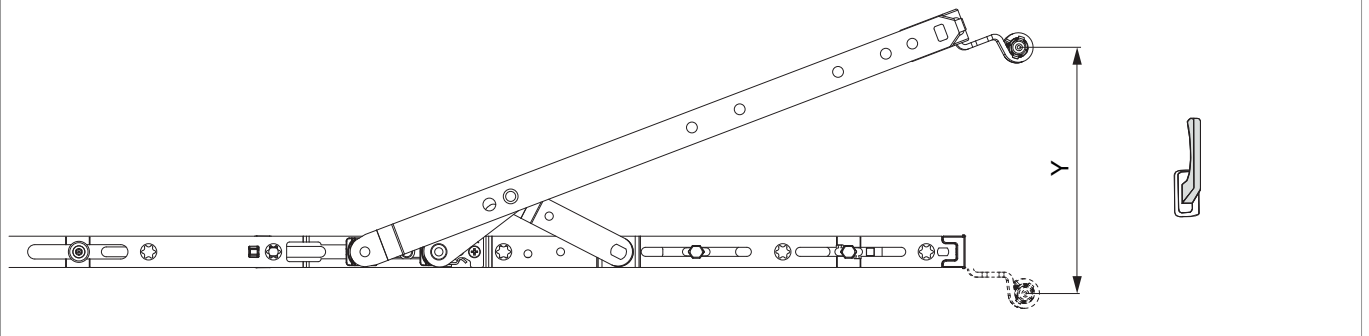





**223623 - MM Winkelbandschere DK links Multi Mammut
V3 Bandwinkel vormontiert 1200 mit 1 i.S. 12/20-13 FFB
891-1.200 silber**

Öffnungsweite

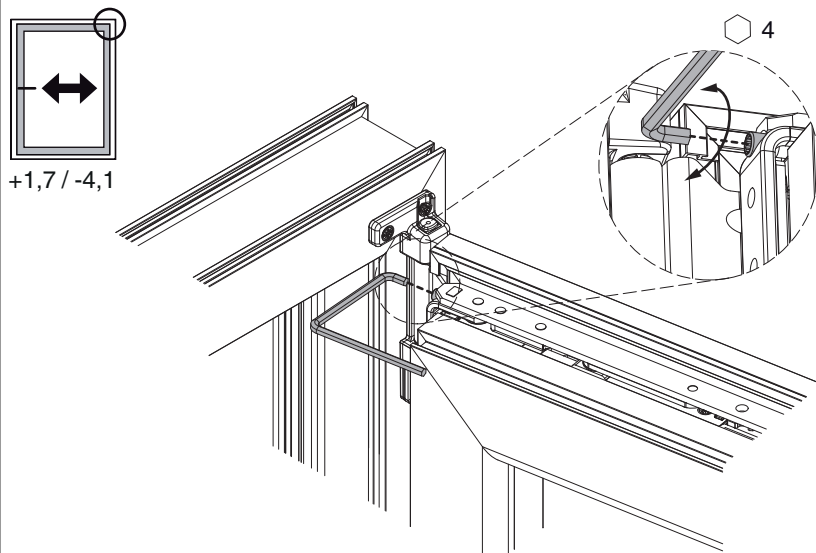
Kippstellung



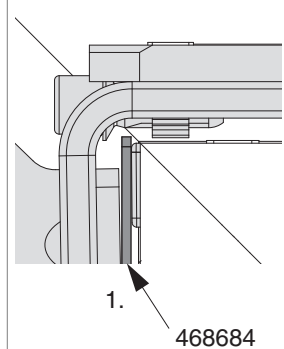
	Y
600	128
900	128
1200	128
1500	128

Seiteneinstellung

im Scherenarm



Fühlerlehre



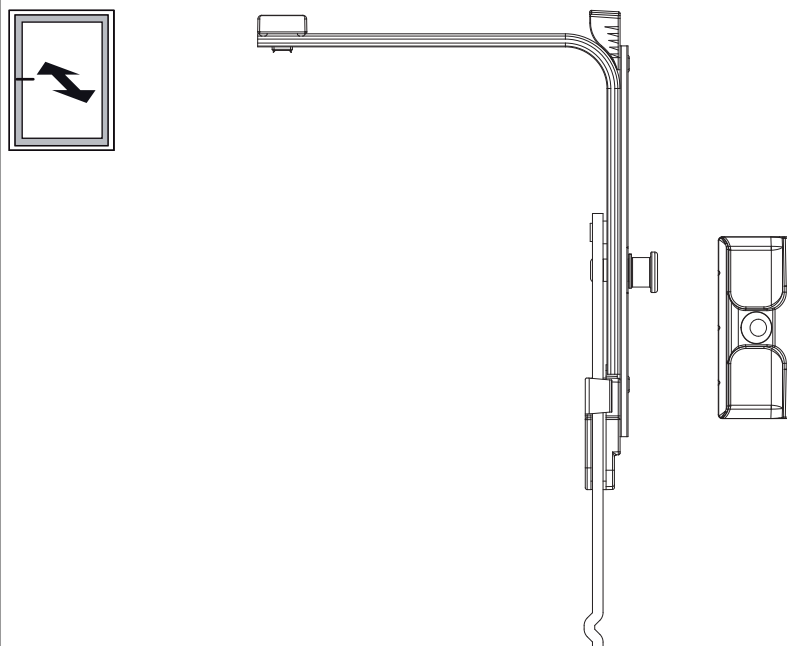
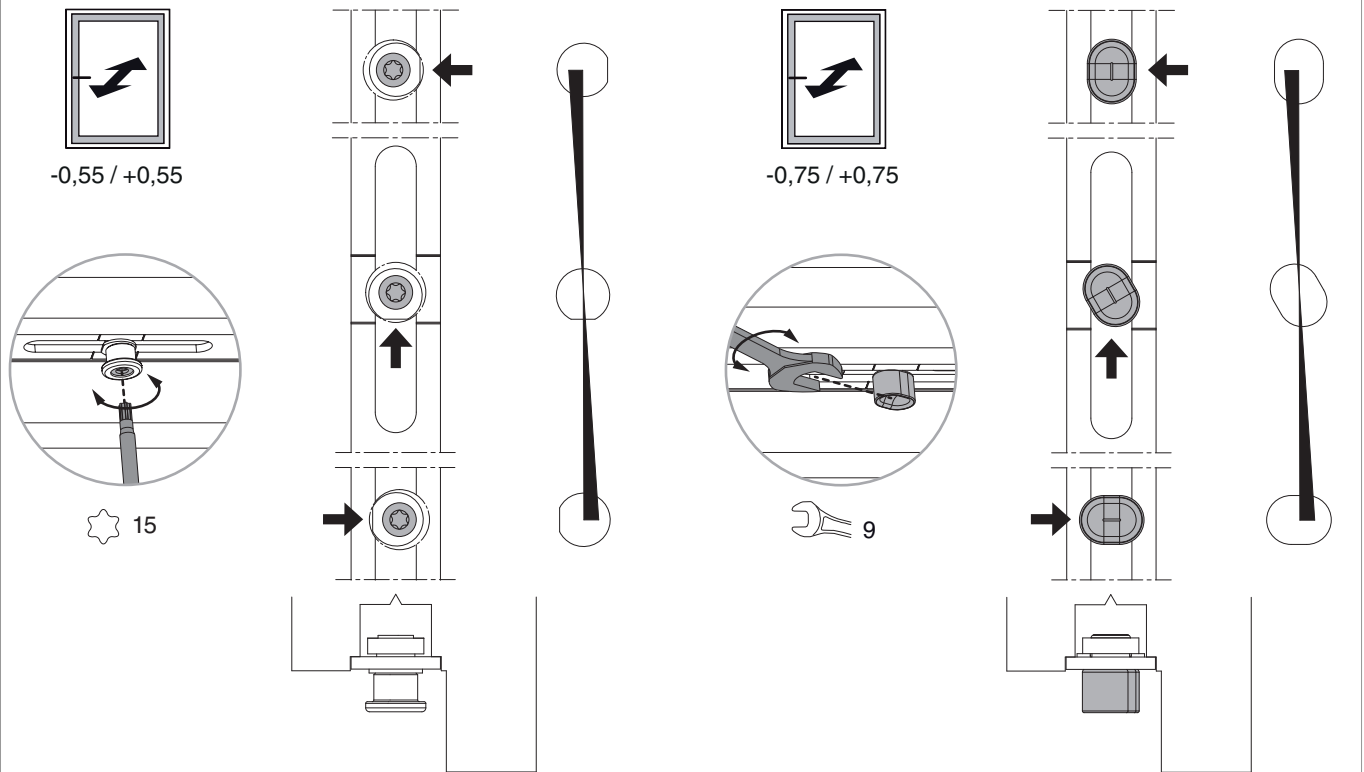
1. Bei der Seiteneinstellung der Scheren bis Version 2 ist die Verwendung der Fühlerlehre Art. Nr. 468684 zwingend vorgeschrieben, um das minimale Einstellmaß nicht zu unterschreiten!



223623 - MM Winkelbandschere DK links Multi Mammut
V3 Bandwinkel vormontiert 1200 mit 1 i.S. 12/20-13 FFB
891-1.200 silber

Anpressdruckeinstellung

i.S Zapfen und Verschlusszapfen



Achtung: Eckumlenkung mit Zapfen bzw. Mittelverschluss EH zur Anpressdruckeinstellung verwenden!