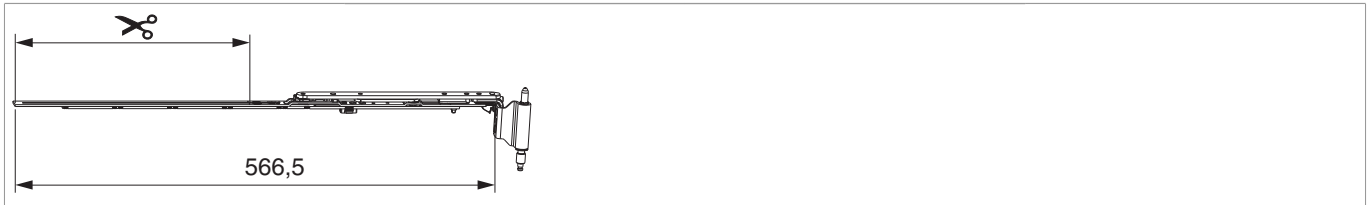




223594 - MM Winkelbandschere DK rechts Multi Mammut V3 Bandwinkel vormontiert 670 ohne Zapfen 12/18-9 FFB 401-670 silber

Technische Zeichnung



Silber	rechts	12/18-9	670	401 - 670	310 - 400	281	220	10	223594

Schraubpositionstabelle

No		1	2	3	4	5	6	7	8	9
223594	3	19	154	165						

Zapfensitztable

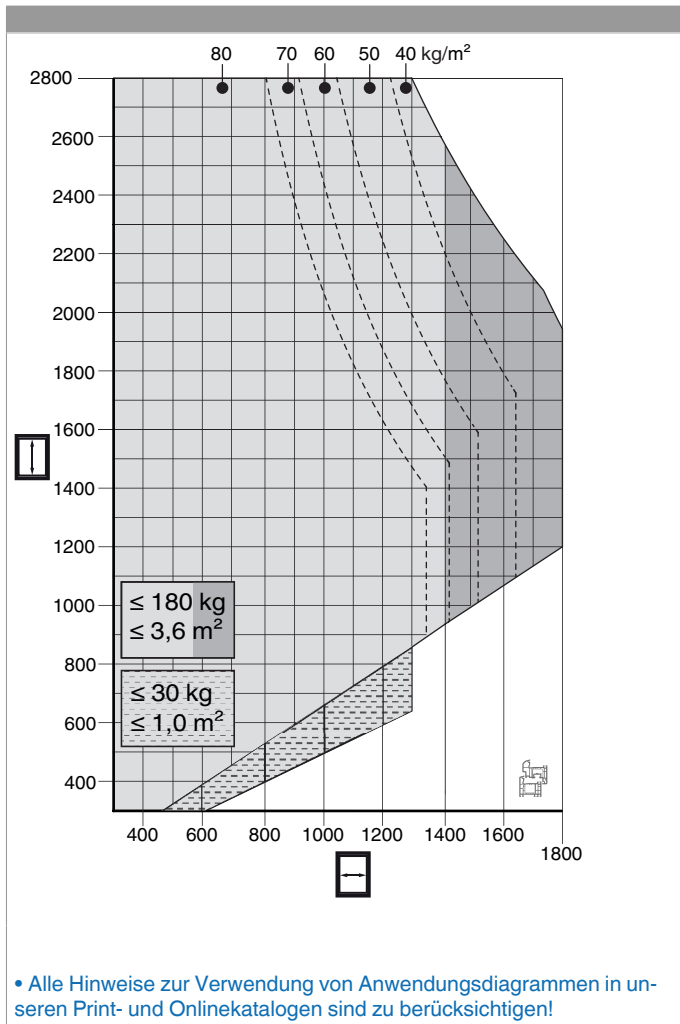
No		Z1	Z2
223594	0		

Lehren

				No
Fräslehre f. Ecklagerband u. Bandwinkel	Holz	Multi Mammut	1	213099

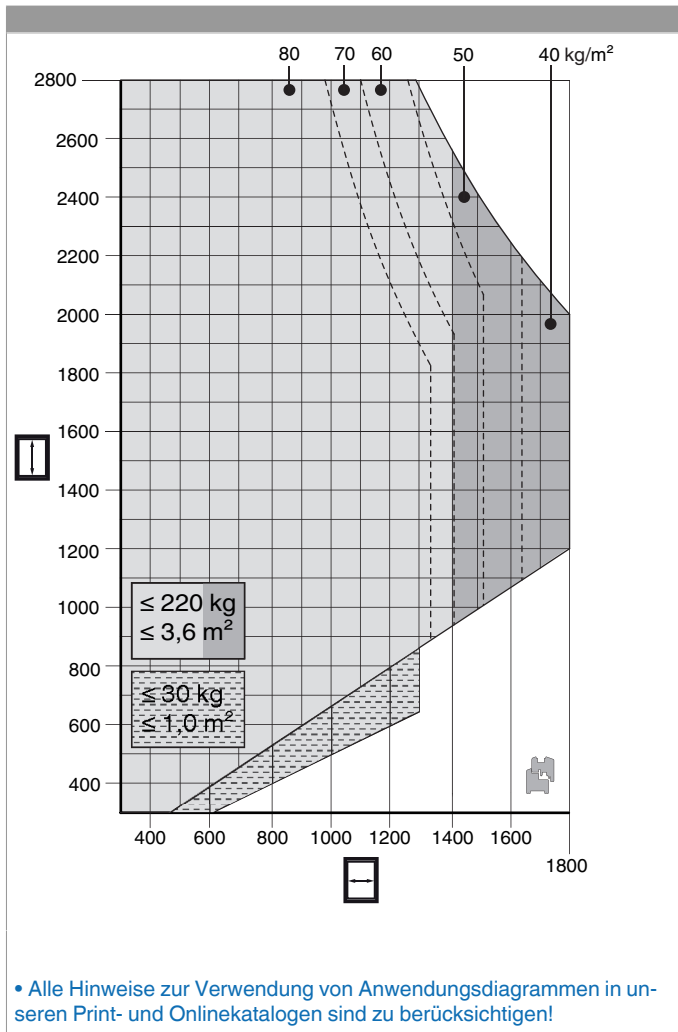


Anwendungsdiagramm PVC

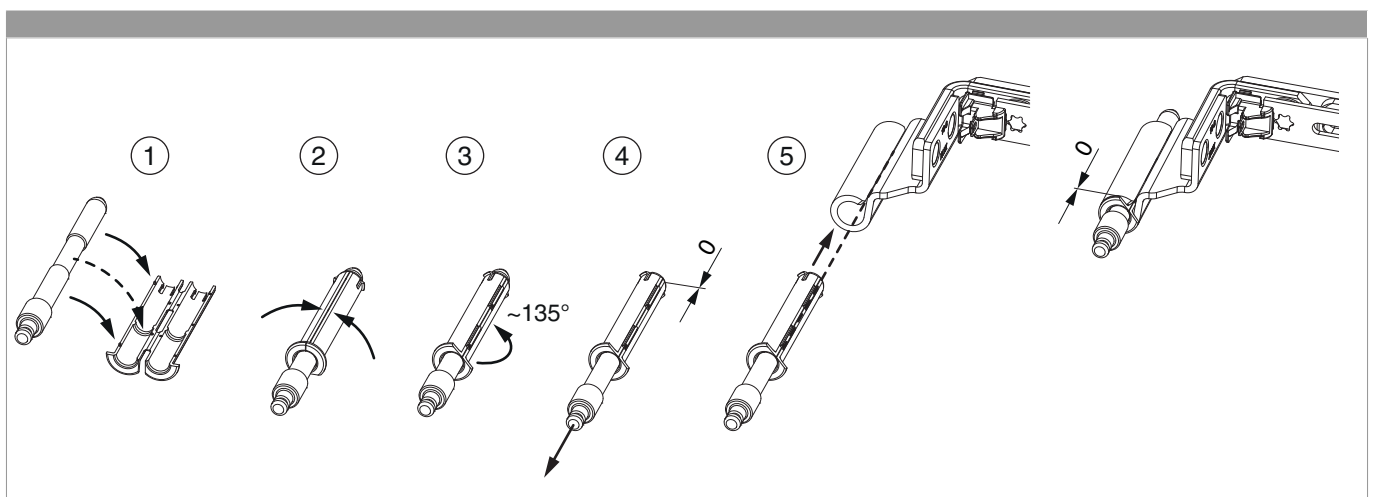




Anwendungsdiagramm Holz



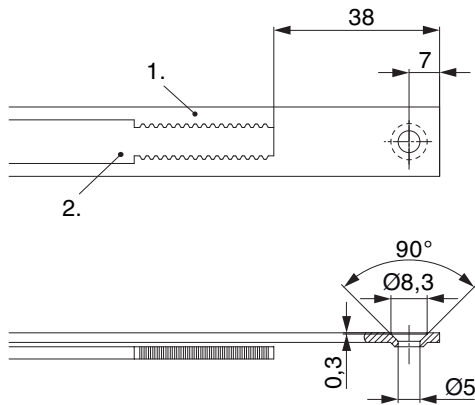
Zusammenbau der Einzelteile





223594 - MM Winkelbandschere DK rechts Multi Mammut
V3 Bandwinkel vormontiert 670 ohne Zapfen 12/18-9 FFB
401-670 silber

Stanzbild

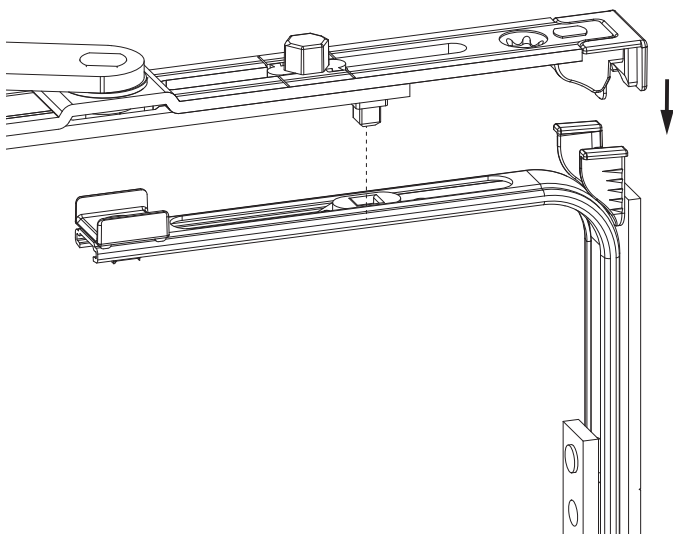


• Wir empfehlen die Schnittkanten von TRICOAT-PLUS Beschlagteilen mit dem TRICOAT-PLUS-Ausbesserungslack (Art. Nr. 358440) nachzubehandeln.

- 1. Stulp
- 2. Riegel

Klipsverbindung

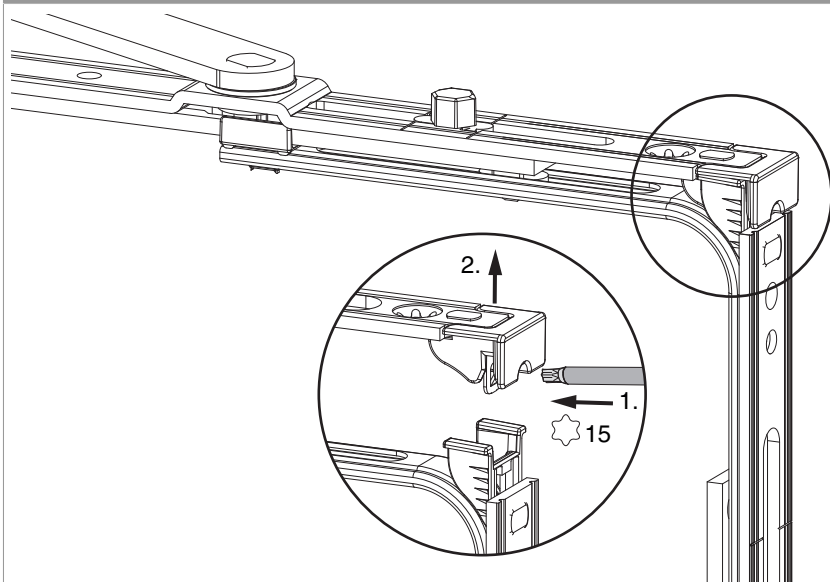
Klipsverbindung einhängen



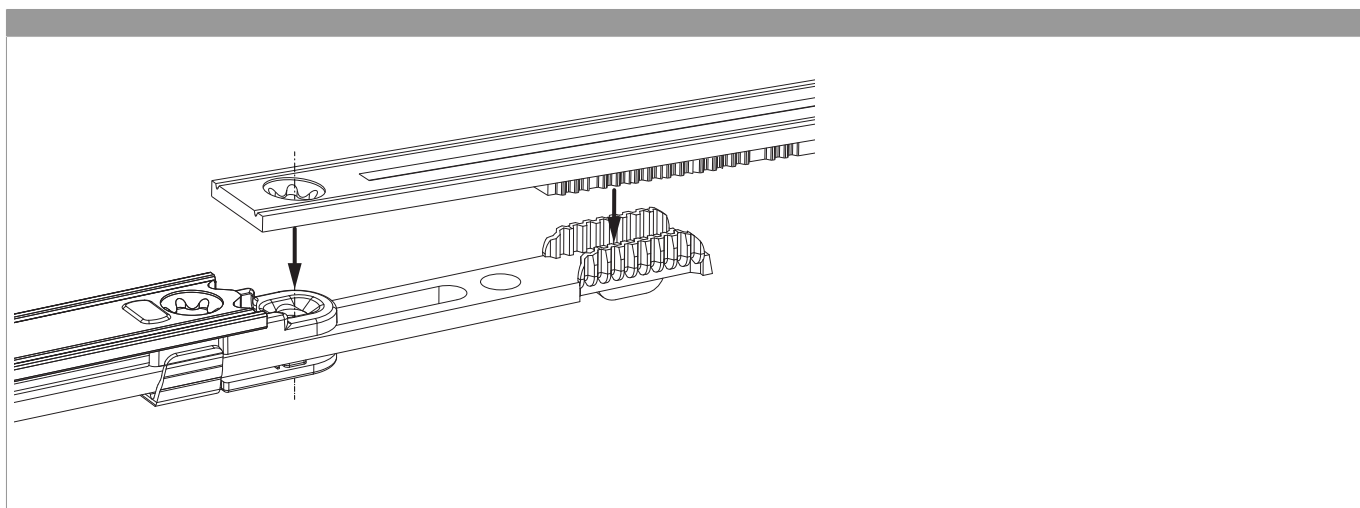


223594 - MM Winkelbandschere DK rechts Multi Mammut
V3 Bandwinkel vormontiert 670 ohne Zapfen 12/18-9 FFB
401-670 silber

Klipsverbindung aushängen



Zahnkassenverbindung

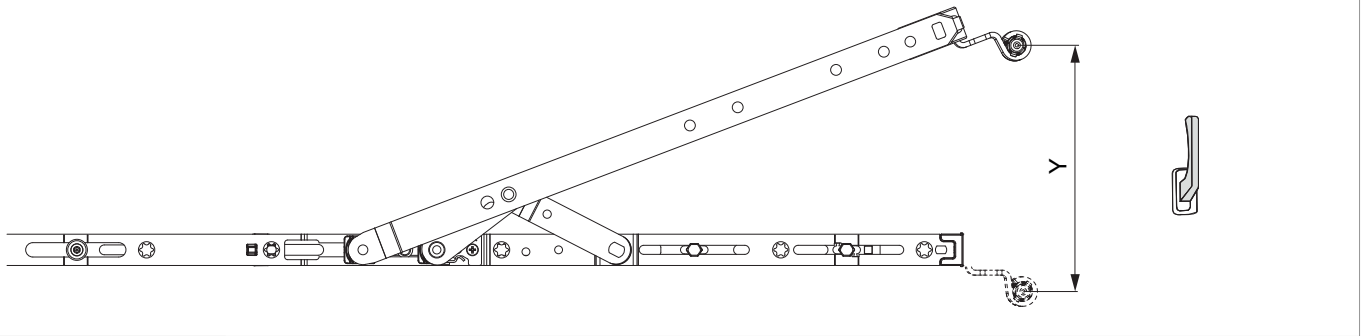





223594 - MM Winkelbandschere DK rechts Multi Mammut V3 Bandwinkel vormontiert 670 ohne Zapfen 12/18-9 FFB 401-670 silber

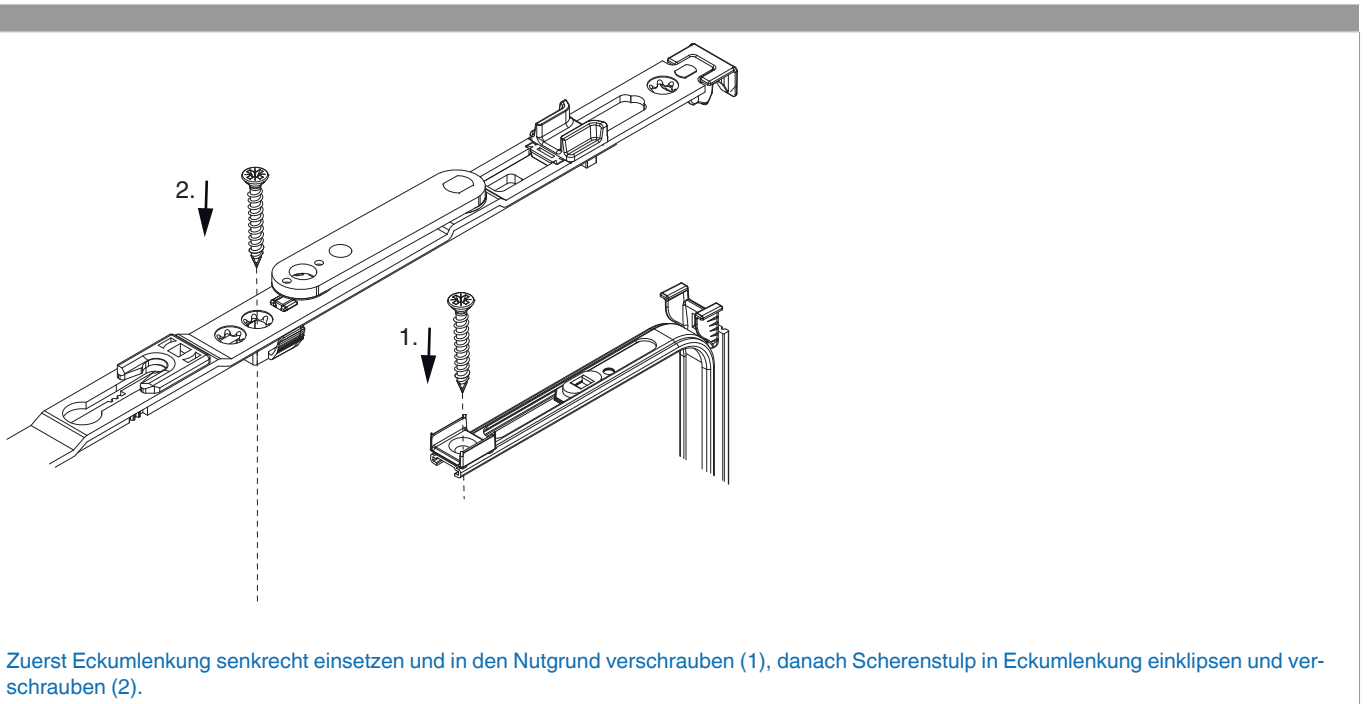
Öffnungsweite

Kippstellung



	Y
600	128
900	128
1200	128
1500	128

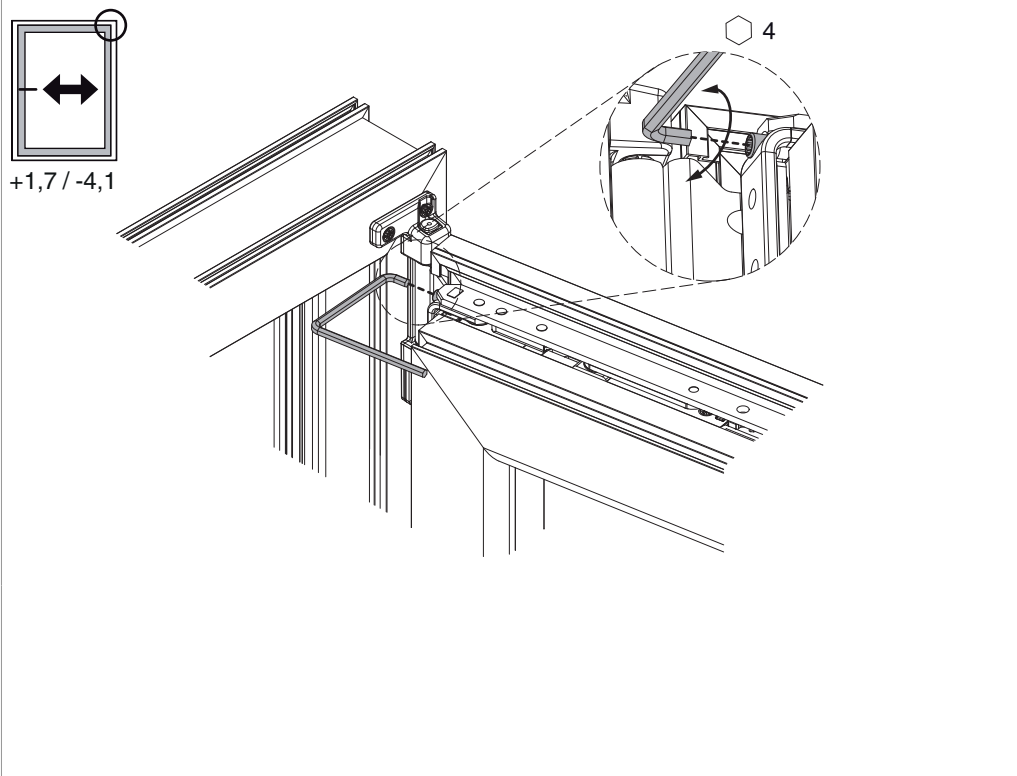
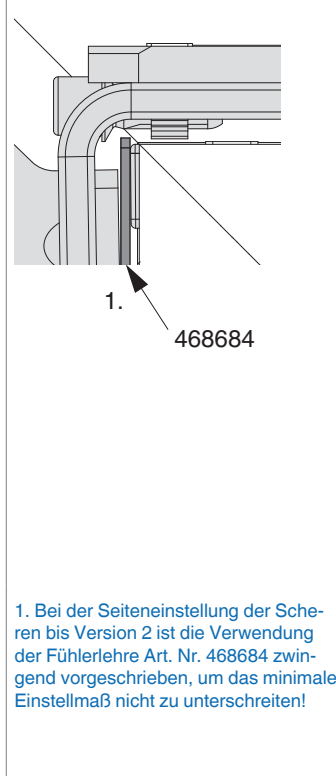
Reihenfolge der Verschraubung





223594 - MM Winkelbandschere DK rechts Multi Mammut
V3 Bandwinkel vormontiert 670 ohne Zapfen 12/18-9 FFB
401-670 silber

Seiteneinstellung

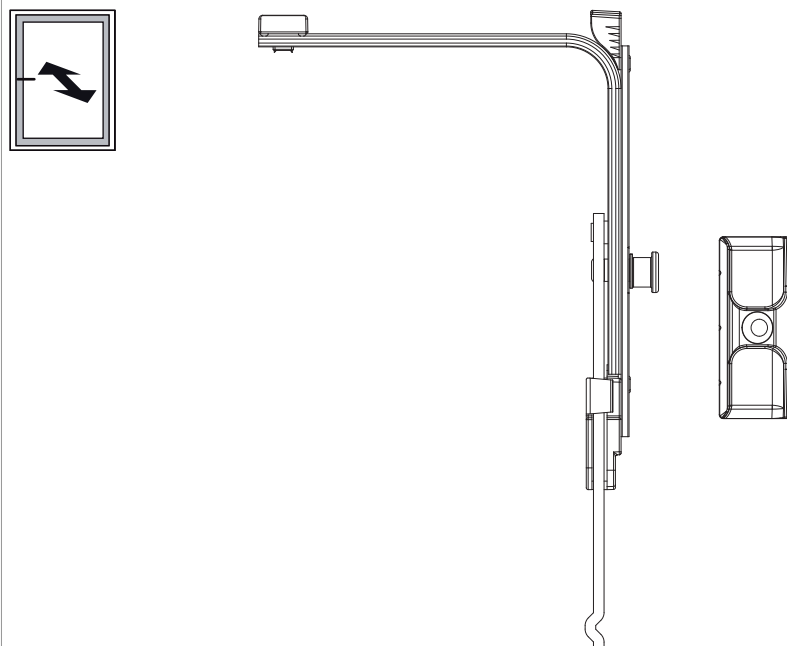
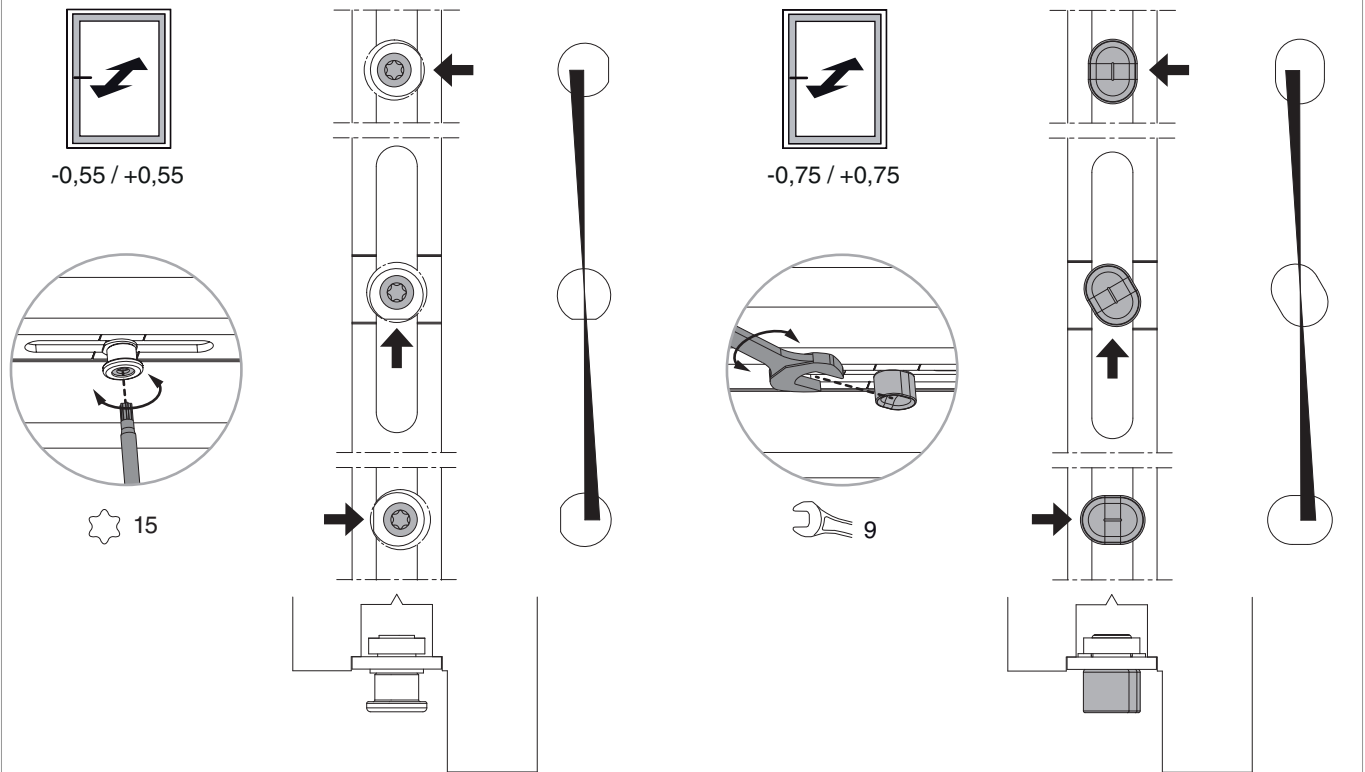
im Scherenarm	Fühlerlehre
 <p>+1,7 / -4,1</p> <p>4</p>	 <p>1.</p> <p>468684</p> <p>1. Bei der Seiteneinstellung der Scheren bis Version 2 ist die Verwendung der Fühlerlehre Art. Nr. 468684 zwingend vorgeschrieben, um das minimale Einstellmaß nicht zu unterschreiten!</p>



223594 - MM Winkelbandschere DK rechts Multi Mammut
V3 Bandwinkel vormontiert 670 ohne Zapfen 12/18-9 FFB
401-670 silber

Anpressdruckeinstellung

i.S Zapfen und Verschlusszapfen



Achtung: Eckumlenkung mit Zapfen bzw. Mittelverschluss EH zur Anpressdruckeinstellung verwenden!