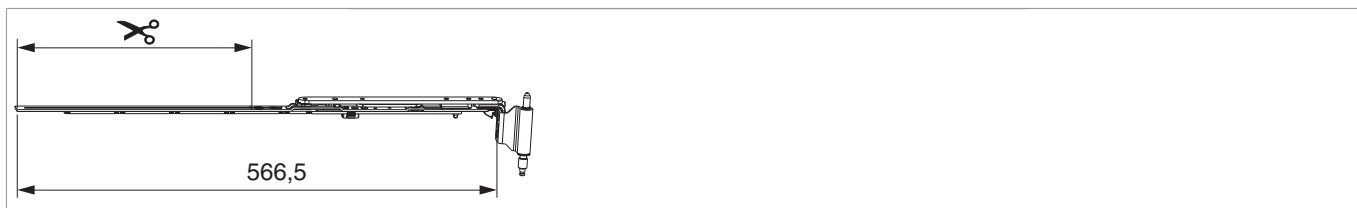




223595 - MM Winkelbandschere DK links Multi Mammut V3 Bandwinkel vormontiert 670 ohne Zapfen 12/18-9 FFB 401-670 silber

Technische Zeichnung



Silber	links	12/18-9	670	401 - 670	310 - 400	281	220	10	223595

Schraubpositionstabelle

No.		1	2	3	4	5	6	7	8	9
223595	3	19	154	165						

Zapfensitztable

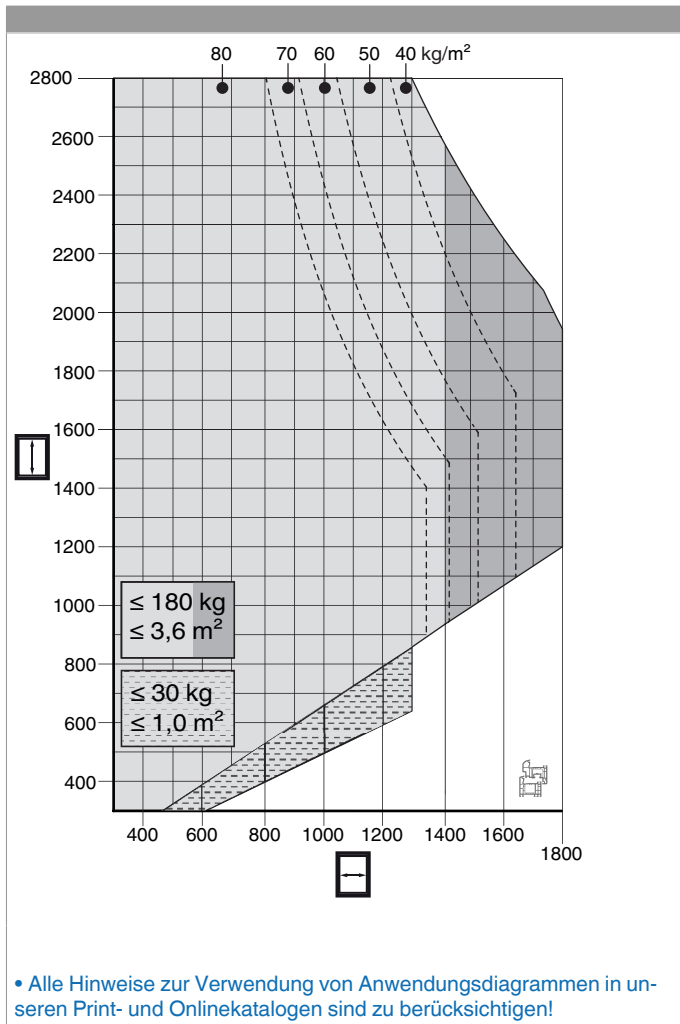
No.		Z1	Z2
223595	0		

Lehren

				No.
Fräslehre f. Ecklagerband u. Bandwinkel	Holz	Multi Mammut	1	213099



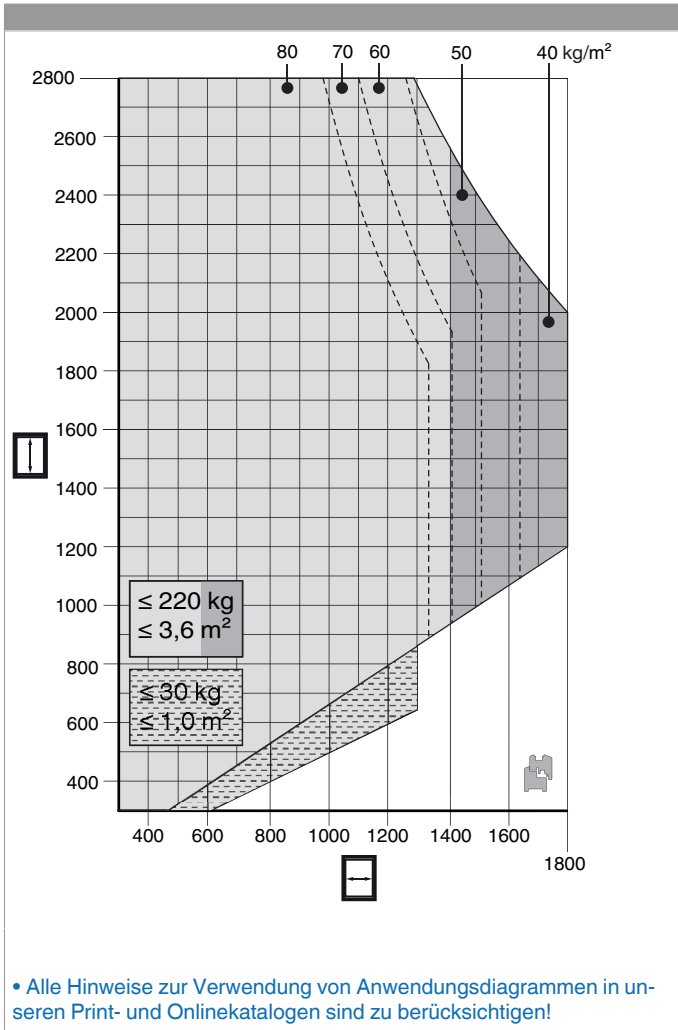
Anwendungsdiagramm PVC



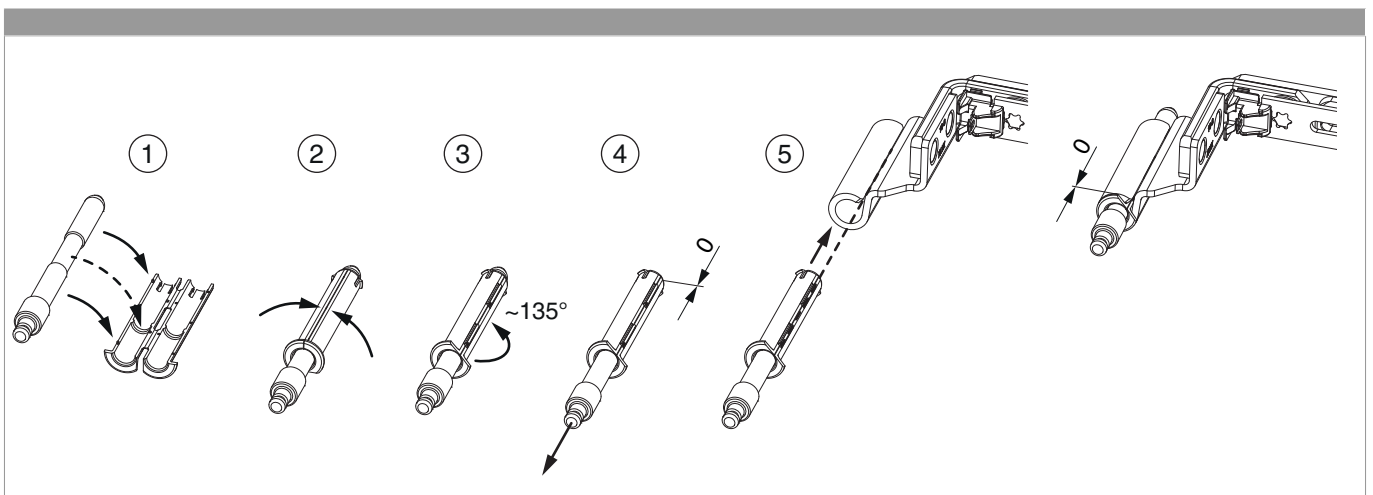


223595 - MM Winkelbandschere DK links Multi Mammut
V3 Bandwinkel vormontiert 670 ohne Zapfen 12/18-9 FFB
401-670 silber

Anwendungsdiagramm Holz



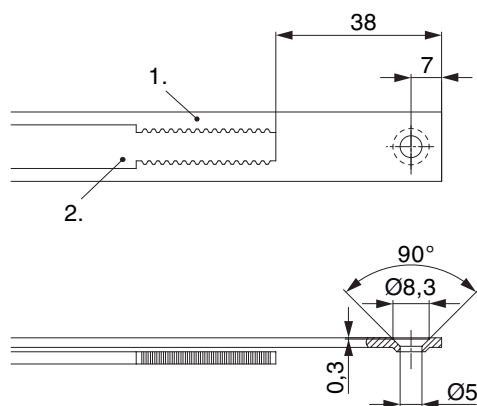
Zusammenbau der Einzelteile





223595 - MM Winkelbandschere DK links Multi Mammut V3 Bandwinkel vormontiert 670 ohne Zapfen 12/18-9 FFB 401-670 silber

Stanzbild

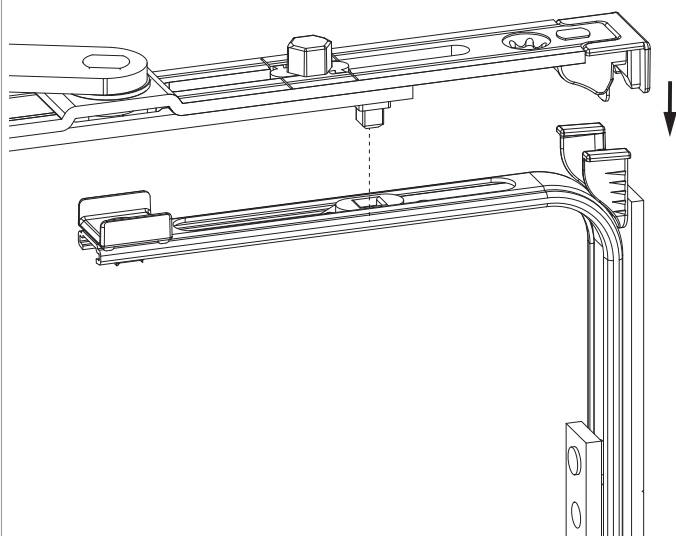


• Wir empfehlen die Schnittkanten von TRICOAT-PLUS Beschlagteilen mit dem TRICOAT-PLUS-Ausbesserungslack (Art. Nr. 358440) nachzubehandeln.

1. Stulp
2. Riegel

Klipsverbindung

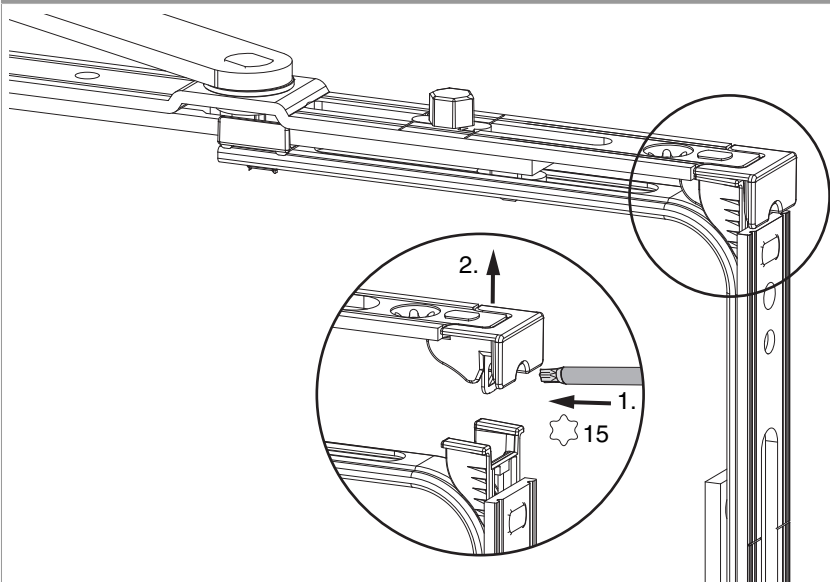
Klipsverbindung einhängen



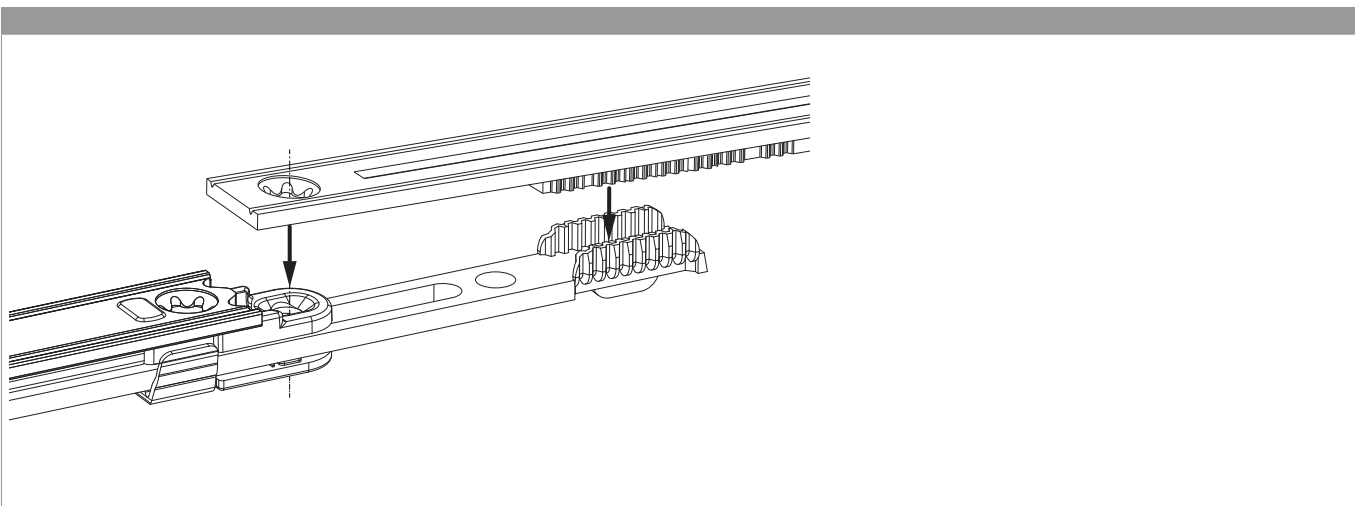


223595 - MM Winkelbandschere DK links Multi Mammut
V3 Bandwinkel vormontiert 670 ohne Zapfen 12/18-9 FFB
401-670 silber

Klipsverbindung aushängen



Zahnkassenverbindung

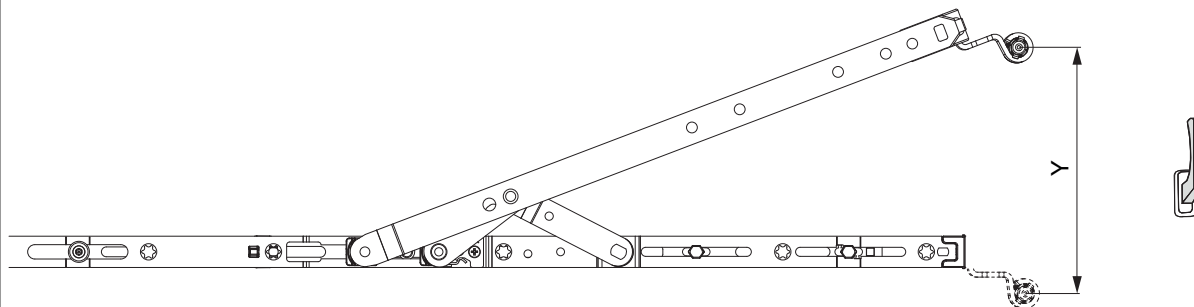





223595 - MM Winkelbandschere DK links Multi Mammut V3 Bandwinkel vormontiert 670 ohne Zapfen 12/18-9 FFB 401-670 silber

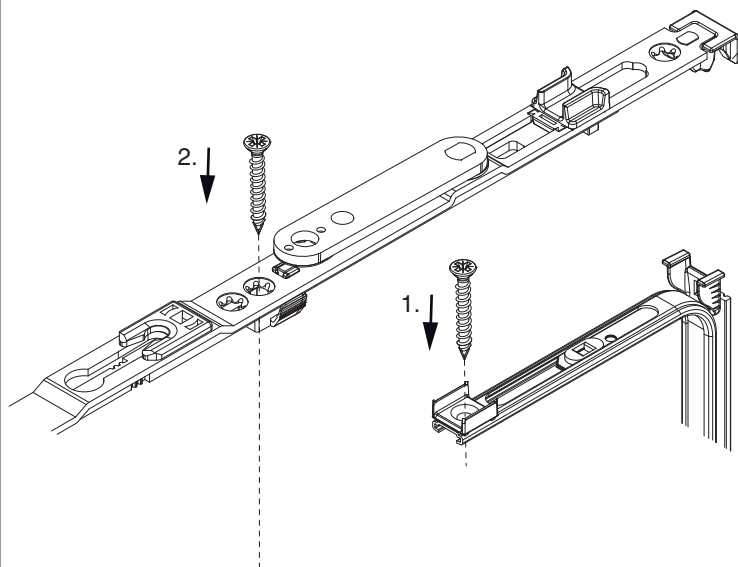
Öffnungsweite

Kippstellung



	Y
600	128
900	128
1200	128
1500	128

Reihenfolge der Verschraubung

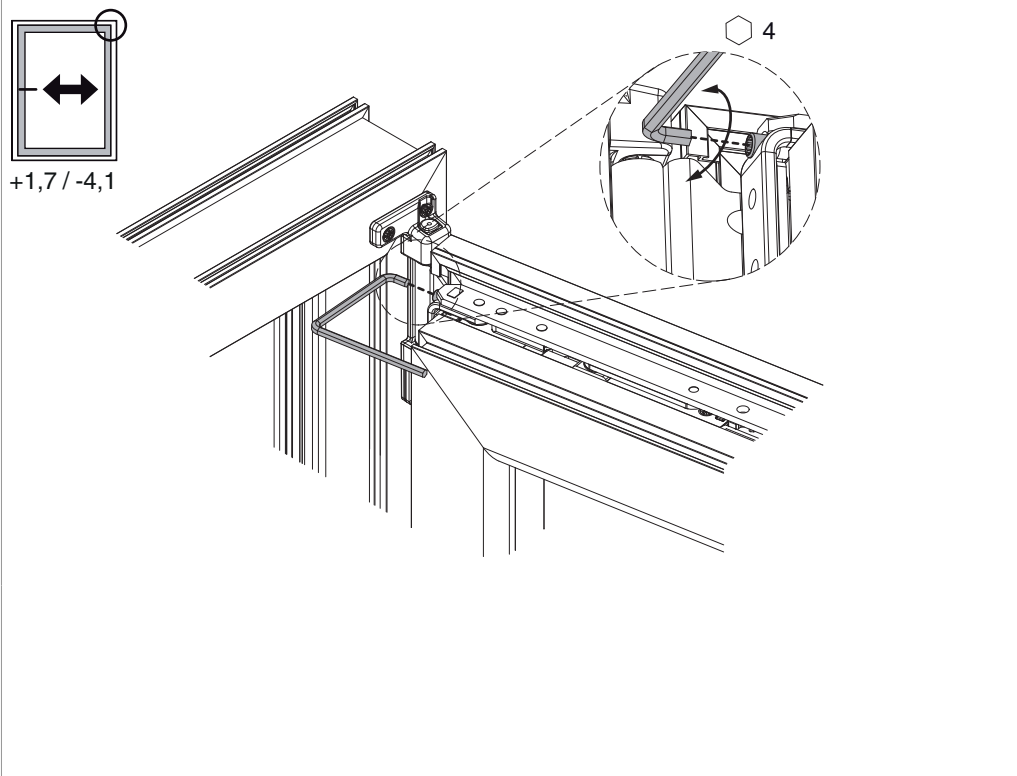
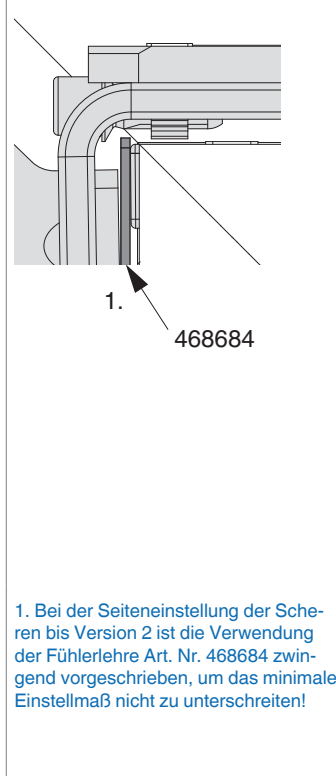


Zuerst Eckumlenkung senkrecht einsetzen und in den Nutgrund verschrauben (1), danach Scherenstulp in Eckumlenkung einklipsen und verschrauben (2).



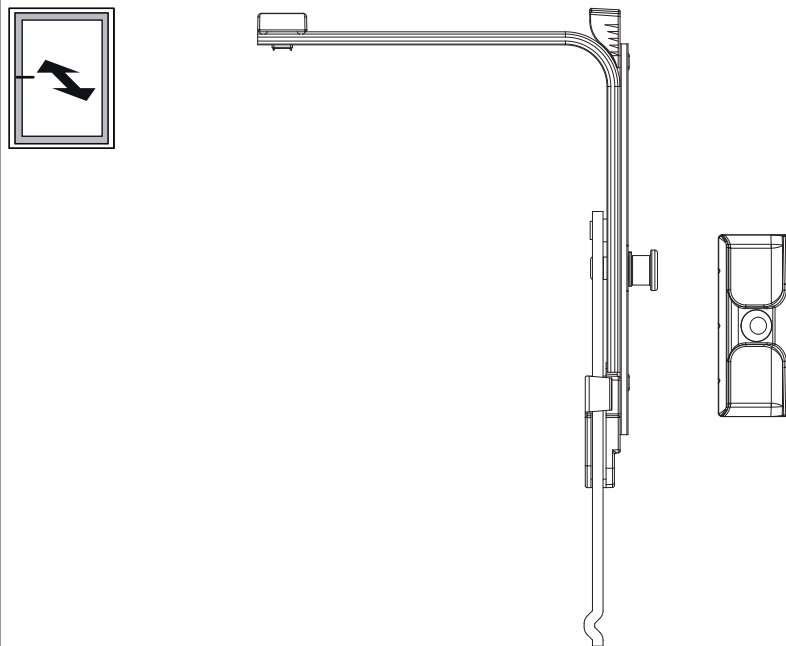
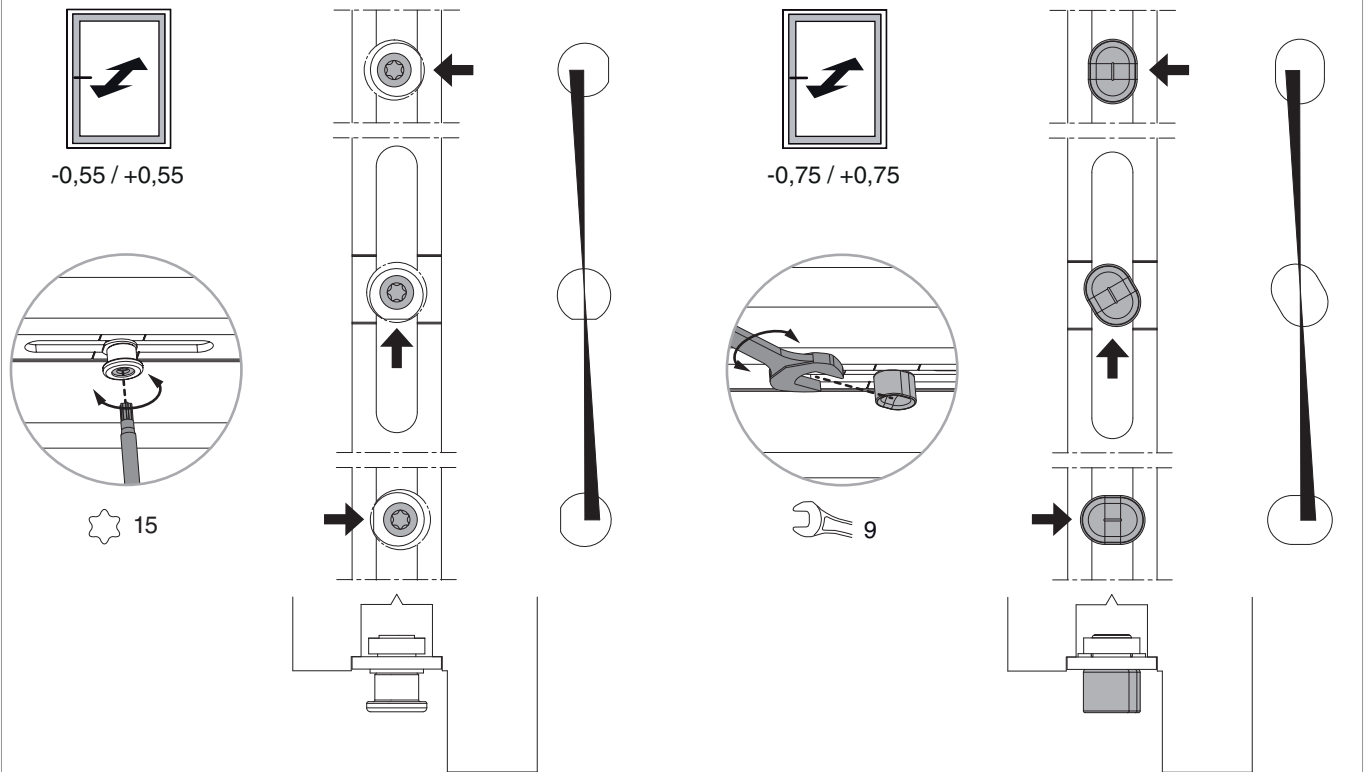
223595 - MM Winkelbandschere DK links Multi Mammut
V3 Bandwinkel vormontiert 670 ohne Zapfen 12/18-9 FFB
401-670 silber

Seiteneinstellung

im Scherenarm	Fühlerlehre
 <p>+1,7 / -4,1</p> <p>4</p>	 <p>1.</p> <p>468684</p> <p>1. Bei der Seiteneinstellung der Scheren bis Version 2 ist die Verwendung der Fühlerlehre Art. Nr. 468684 zwingend vorgeschrieben, um das minimale Einstellmaß nicht zu unterschreiten!</p>

Anpressdruckeinstellung

i.S Zapfen und Verschlusszapfen



Achtung: Eckumlenkung mit Zapfen bzw. Mittelverschluss EH zur Anpressdruckeinstellung verwenden!