



219800 - Stulpflügelgetriebe 2 MF-HO K+605 GM 1.050 rechts FT24 13V U-8/24/8 silber

							L			N₀
Silber	rechts	2MF-HO K+605	1.050	8	24	8	2.130	340	5	219800

Schraubpositionstabelle

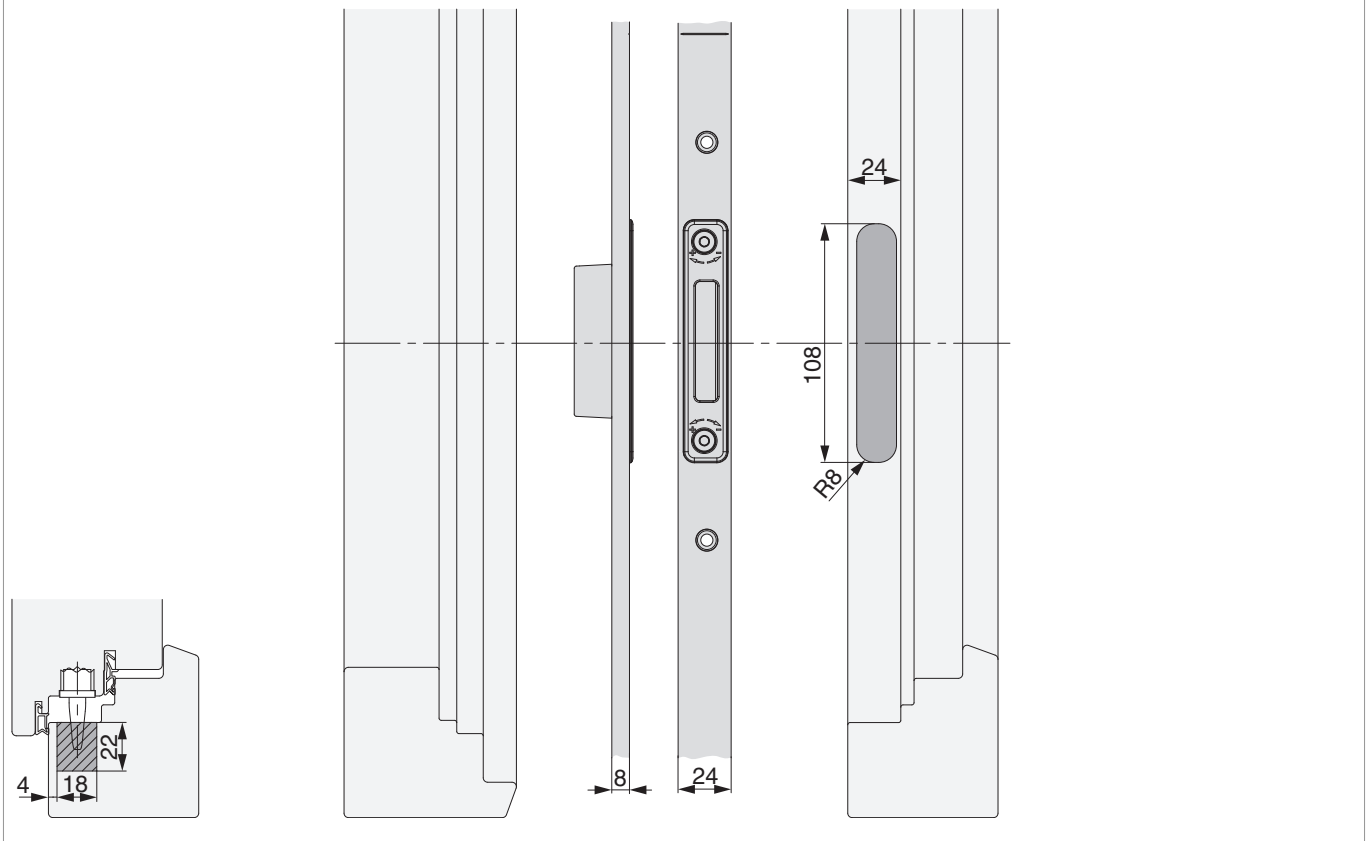
N₀														
219800	12	-1.012	-950	-854	-674	-496	-318	-160	-98	117	324	511	691	



219800 - Stulpflügelgetriebe 2 MF-HO K+605 GM 1.050
rechts FT24 13V U-8/24/8 silber

Bohr- und Fräsbild

Detail A





219800 - Stulpflügelgetriebe 2 MF-HO K+605 GM 1.050
rechts FT24 13V U-8/24/8 silber

Detail B

