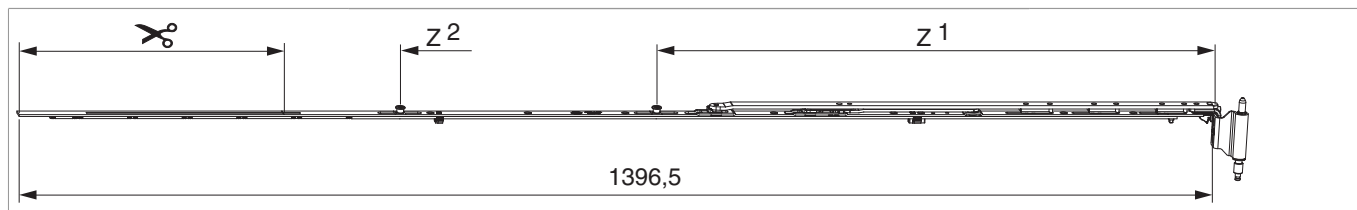




## 223664 - MM Winkelbandschere DK rechts Multi Mammut V3 Bandwinkel vormontiert titan 1500 mit 2 i.S. 12/18-9 FFB 1.201-1.500 silber

### Technische Zeichnung



Titan - S	rechts	12/18-9	1500	1.201 - 1.500		310	220	10	223664 <sup>1)</sup>

<sup>1)</sup> Ab FFB 1401 mm ist die Verwendung der Zweitschere vorgeschrieben. Von FFB 1401 - 1435 mm muss Schere Gr.1200 + Zweitschere verwendet werden.

### Schraubpositionstabelle

No		1	2	3	4	5	6	7	8	9
223664	9	19	92	173	340	372	512	686	800	914

### Zapfensitztable

No		Z1	Z2
223664	2	650	950

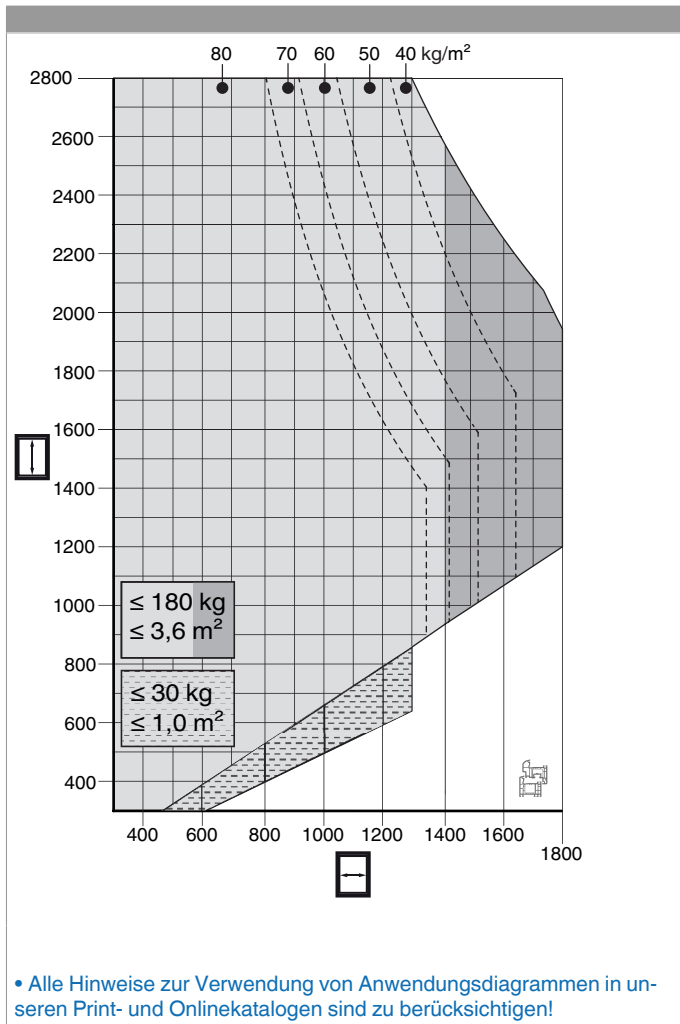
### Lehren

				No
Fräslehre f. Ecklagerband u. Bandwinkel	Holz	Multi Mammut	1	213099



223664 - MM Winkelbandschere DK rechts Multi Mammut  
V3 Bandwinkel vormontiert titan 1500 mit 2 i.S. 12/18-9  
FFB 1.201-1.500 silber

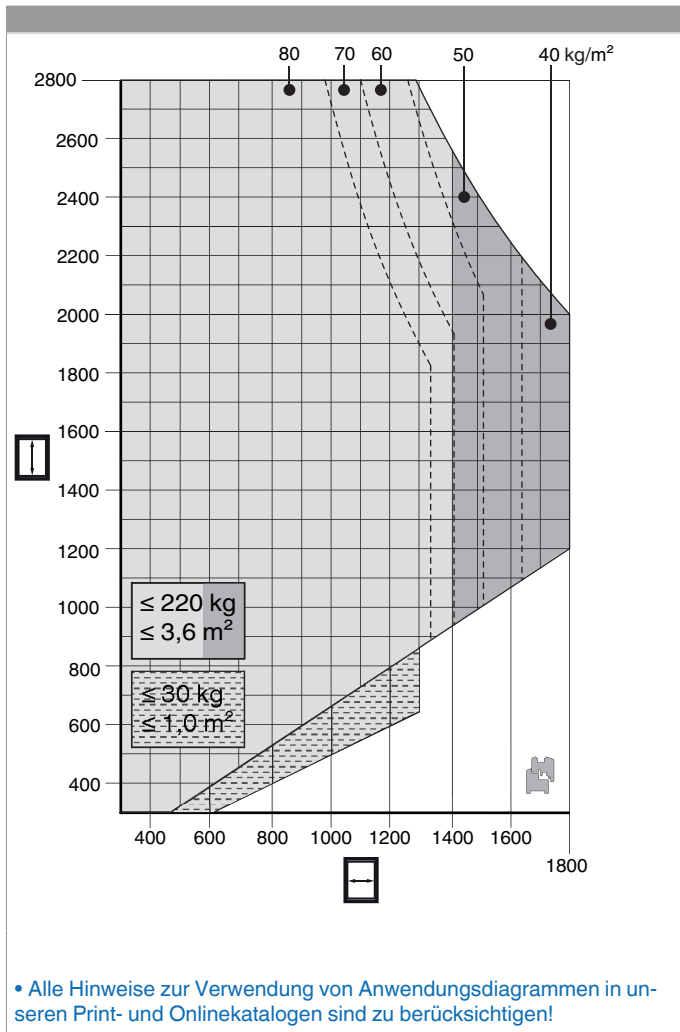
### Anwendungsdiagramm PVC



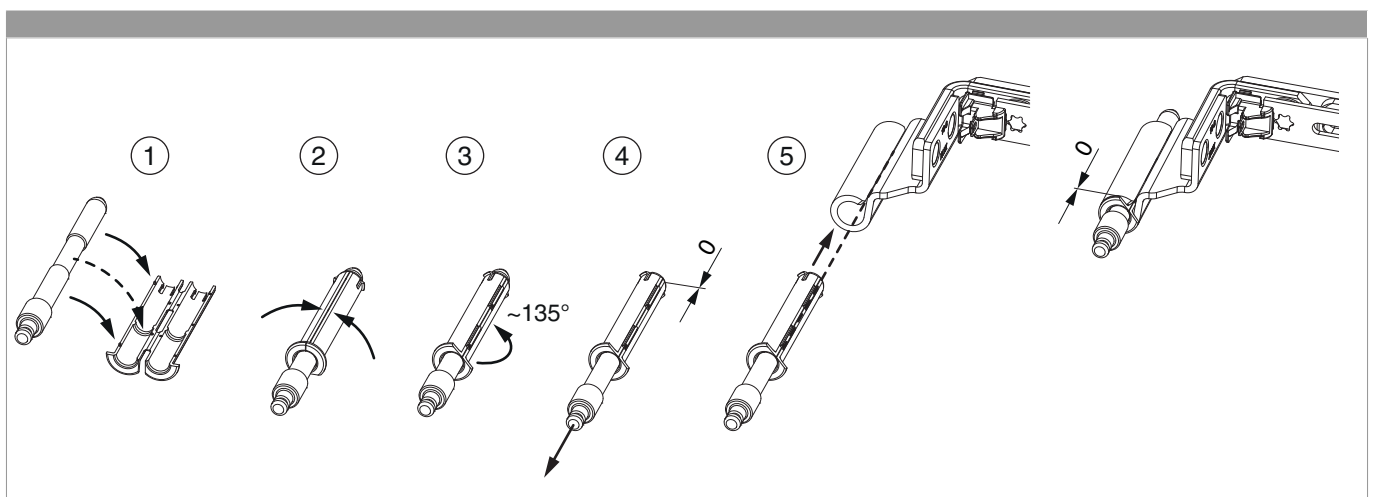


223664 - MM Winkelbandschere DK rechts Multi Mammut  
V3 Bandwinkel vormontiert titan 1500 mit 2 i.S. 12/18-9  
FFB 1.201-1.500 silber

### Anwendungsdiagramm Holz



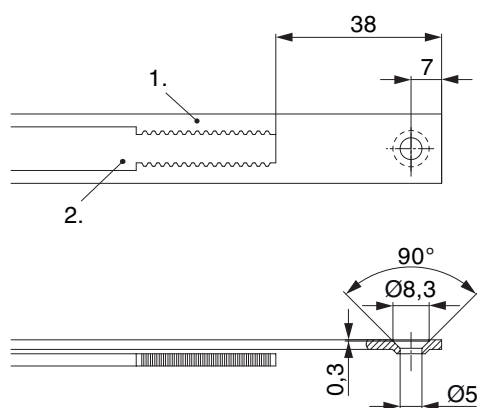
### Zusammenbau der Einzelteile





223664 - MM Winkelbandschere DK rechts Multi Mammut  
V3 Bandwinkel vormontiert titan 1500 mit 2 i.S. 12/18-9  
FFB 1.201-1.500 silber

## Stanzbild

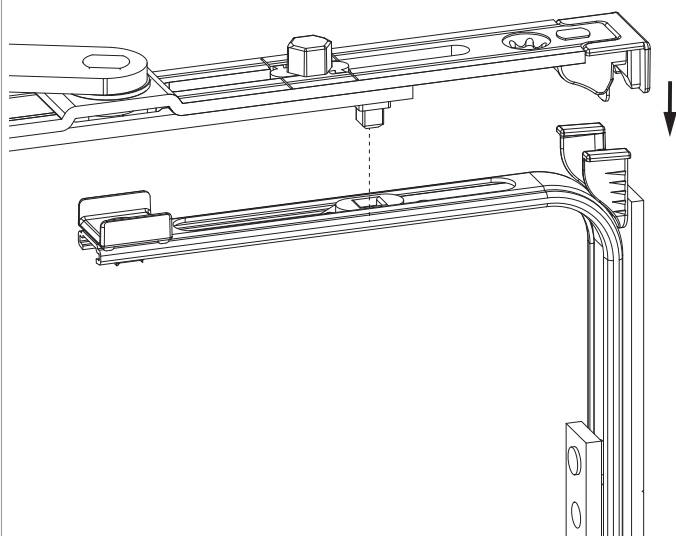


• Wir empfehlen die Schnittkanten von TRICOAT-PLUS Beschlagteilen mit dem TRICOAT-PLUS-Ausbesserungslack (Art. Nr. 358440) nachzubehandeln.

- 1. Stulp
- 2. Riegel

## Klipsverbindung

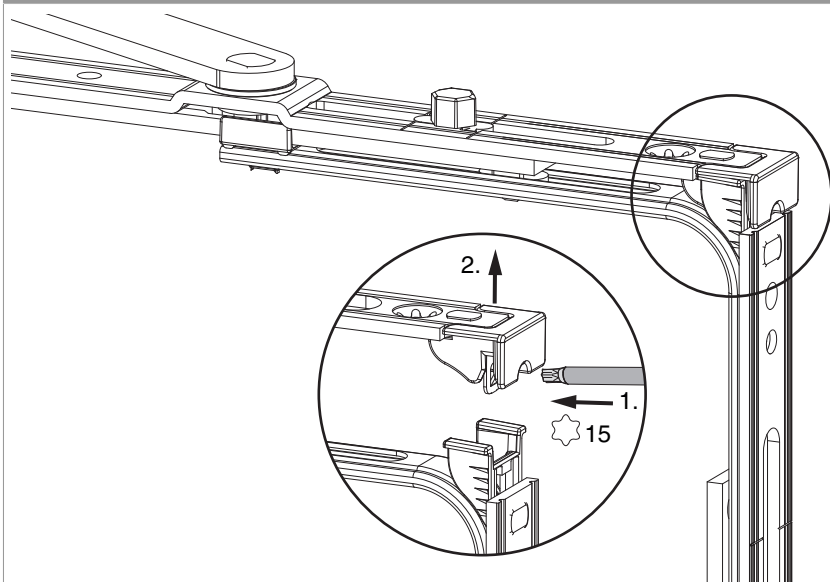
Klipsverbindung einhängen



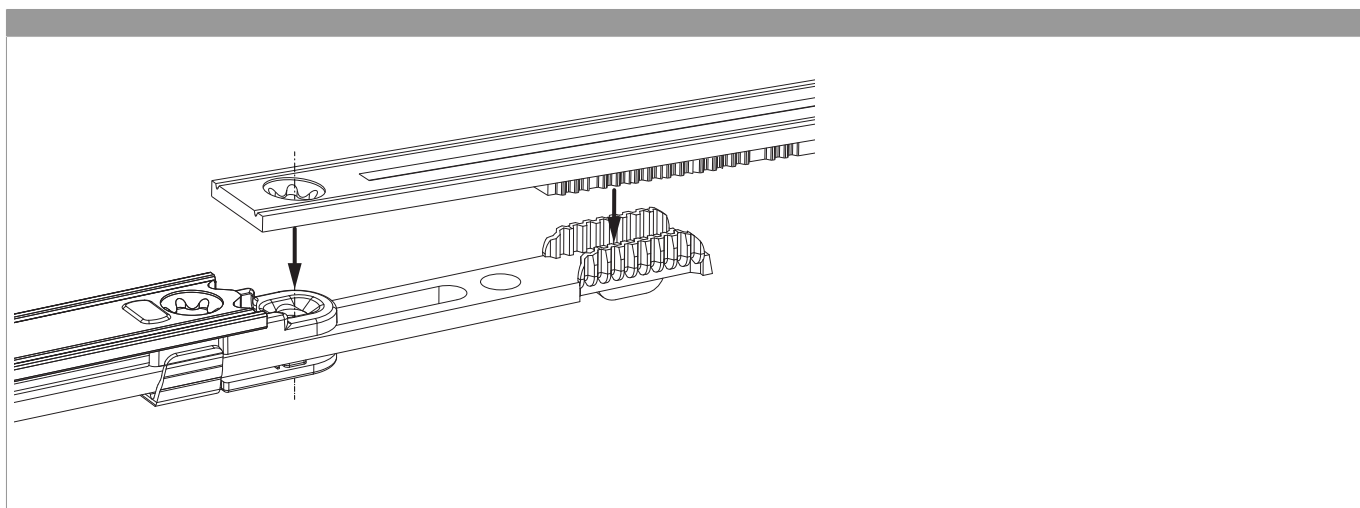


223664 - MM Winkelbandschere DK rechts Multi Mammut  
V3 Bandwinkel vormontiert titan 1500 mit 2 i.S. 12/18-9  
FFB 1.201-1.500 silber

Klipsverbindung aushängen



Zahnkassenverbindung

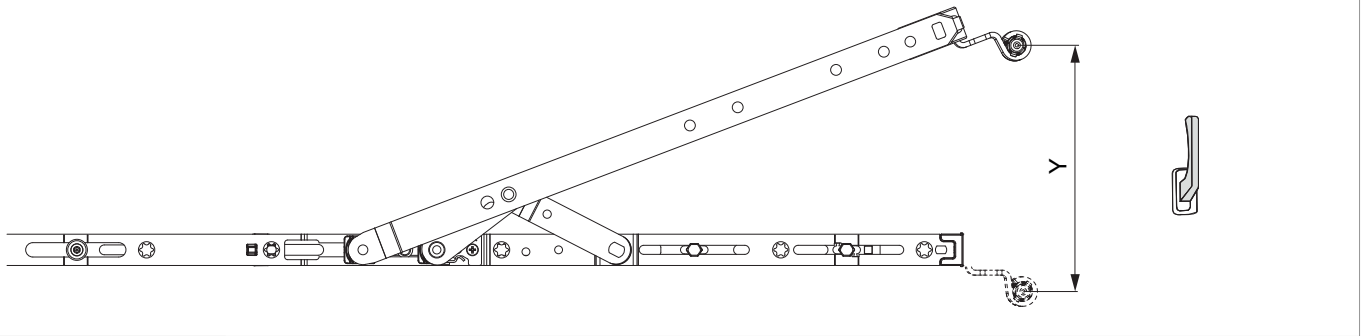





223664 - MM Winkelbandschere DK rechts Multi Mammut  
V3 Bandwinkel vormontiert titan 1500 mit 2 i.S. 12/18-9  
FFB 1.201-1.500 silber

## Öffnungsweite

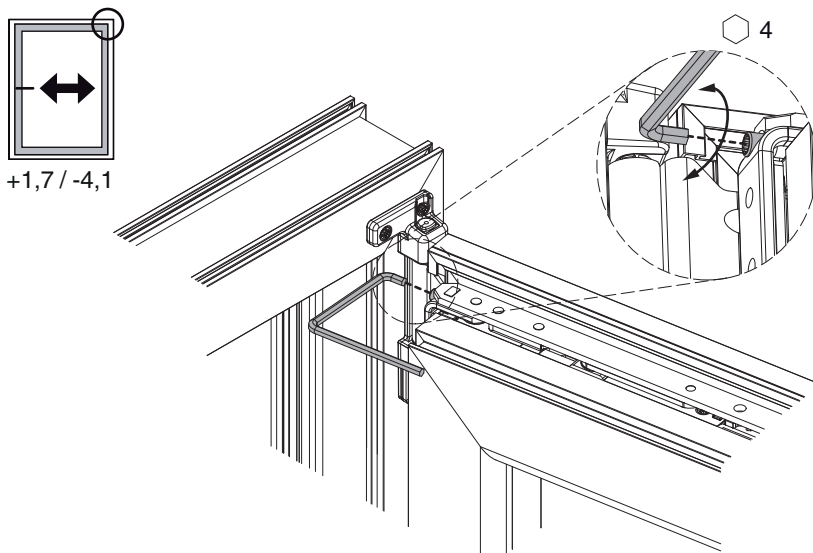
Kippstellung



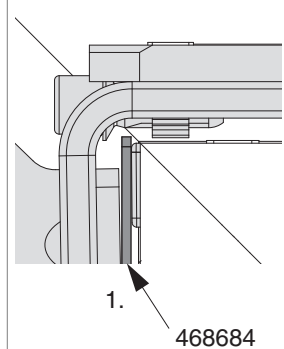
	Y
600	128
900	128
1200	128
1500	128

## Seiteneinstellung

im Scherenarm



Fühlerlehre



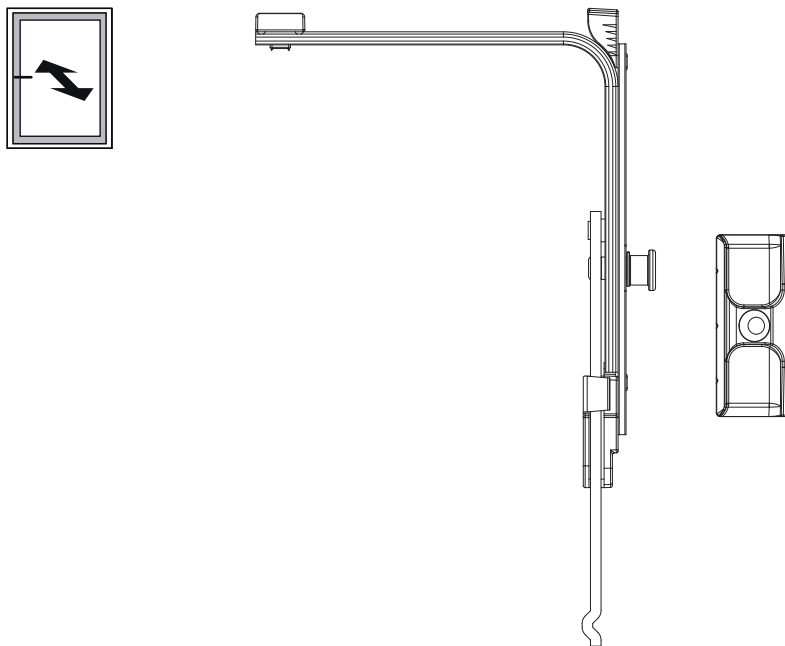
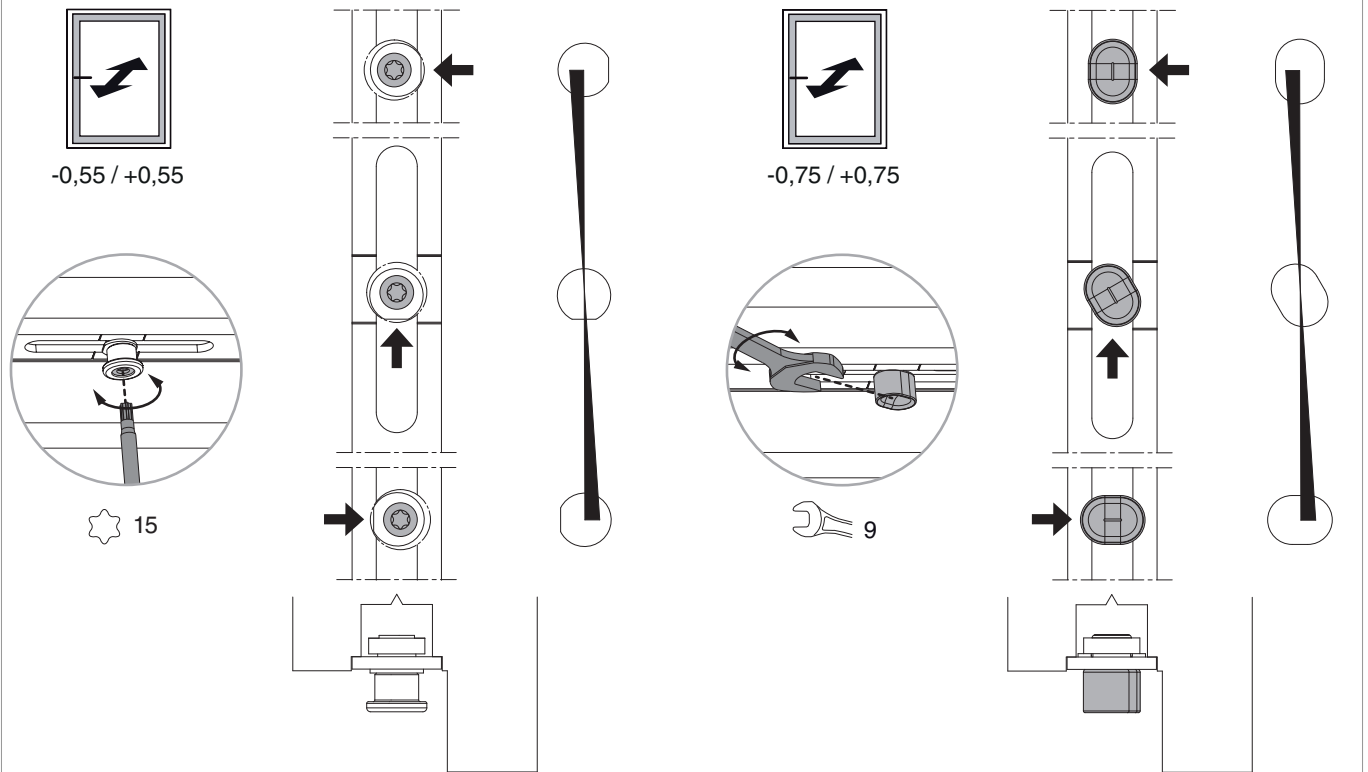
1. Bei der Seiteneinstellung der Scheren bis Version 2 ist die Verwendung der Fühlerlehre Art. Nr. 468684 zwingend vorgeschrieben, um das minimale Einstellmaß nicht zu unterschreiten!



223664 - MM Winkelbandschere DK rechts Multi Mammut  
V3 Bandwinkel vormontiert titan 1500 mit 2 i.S. 12/18-9  
FFB 1.201-1.500 silber

### Anpressdruckeinstellung

i.S Zapfen und Verschlusszapfen



**Achtung:** Eckumlenkung mit Zapfen bzw. Mittelverschluss EH zur Anpressdruckeinstellung verwenden!