



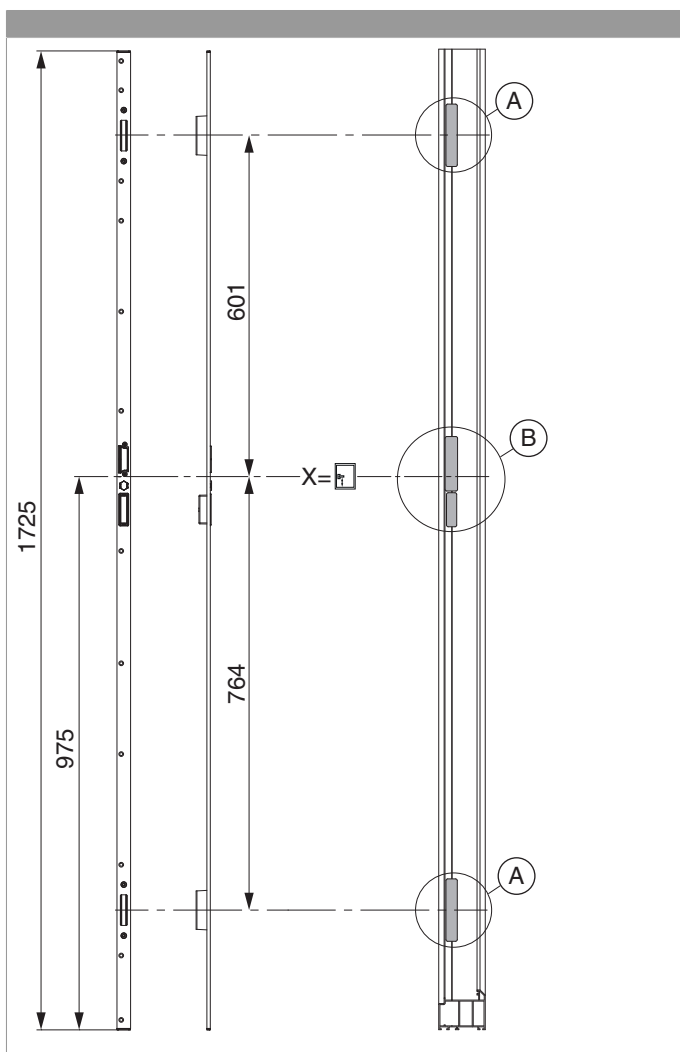


224974 - Schließteileleiste 2MF-HO K+605 links U-6/24/6 Silber

					B		H	L			N^o
Silber	links	Schließteileleiste	2MF-HO K+605	6	24	6	6	1.725	12	5	224974 ¹⁾

¹⁾ Mit E-Öffner 478682 verwendbar

Positionierung der Schließteileleiste

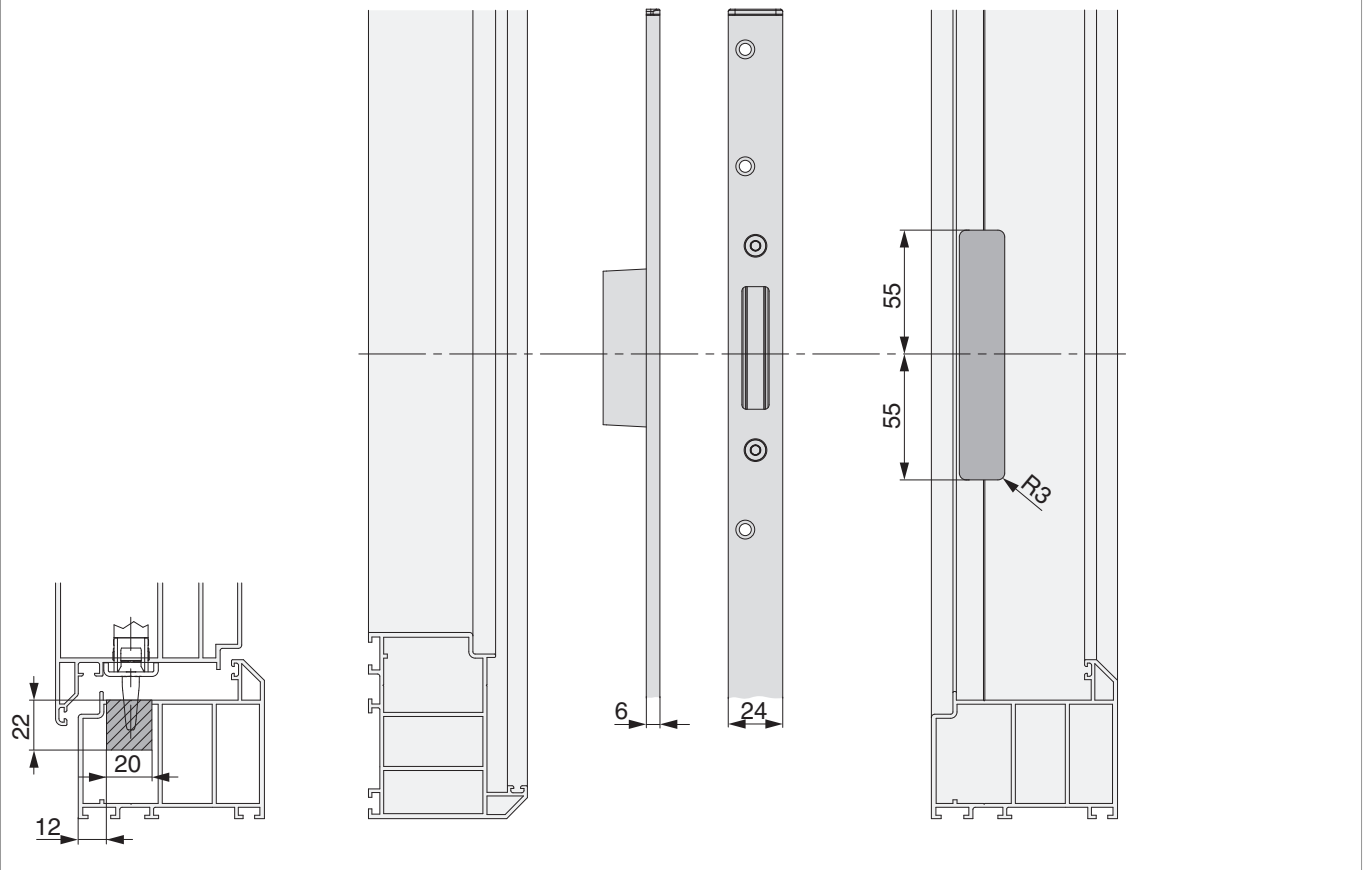




224974 - Schließteileiste 2MF-HO K+605 links U-6/24/6
Silber

Bohr- und Fräsbild

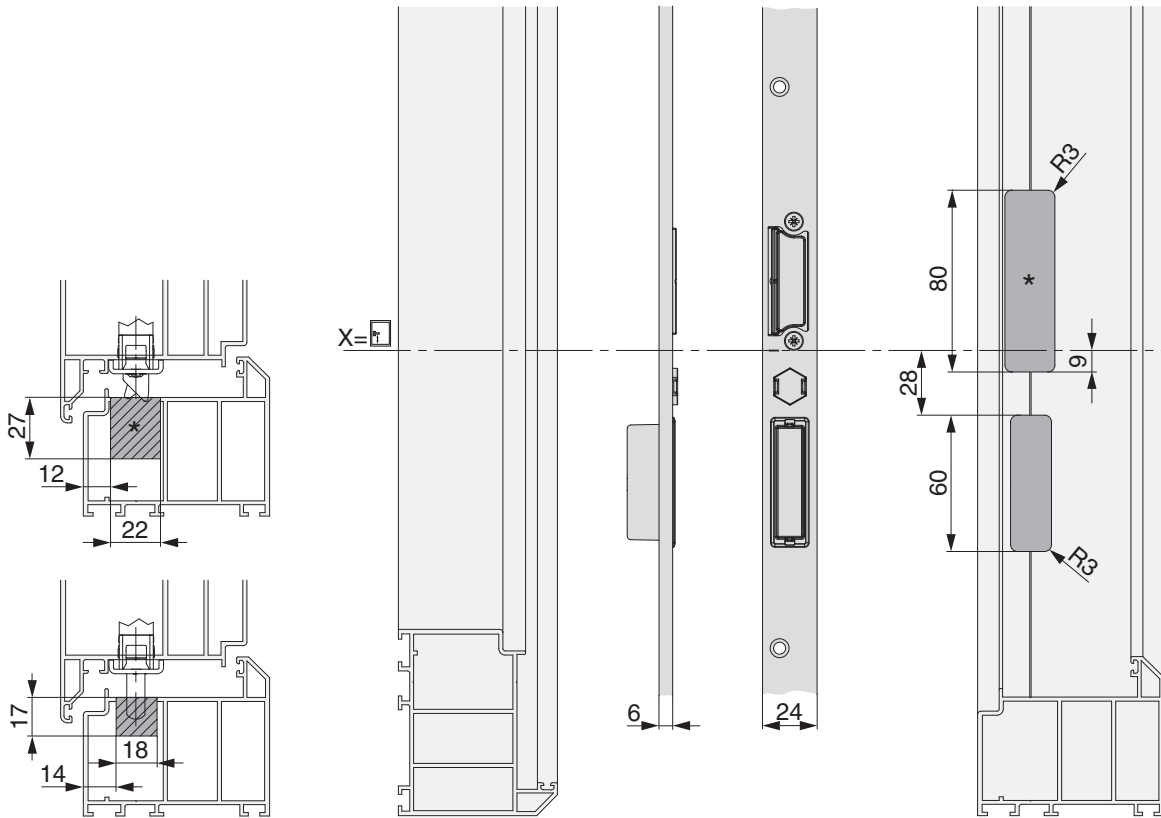
Detail A





224974 - Schließteileiste 2MF-HO K+605 links U-6/24/6
Silber

Detail B



* Fräsung wird nur bei Verwendung eines E-Öffners benötigt.