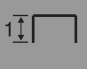
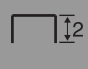


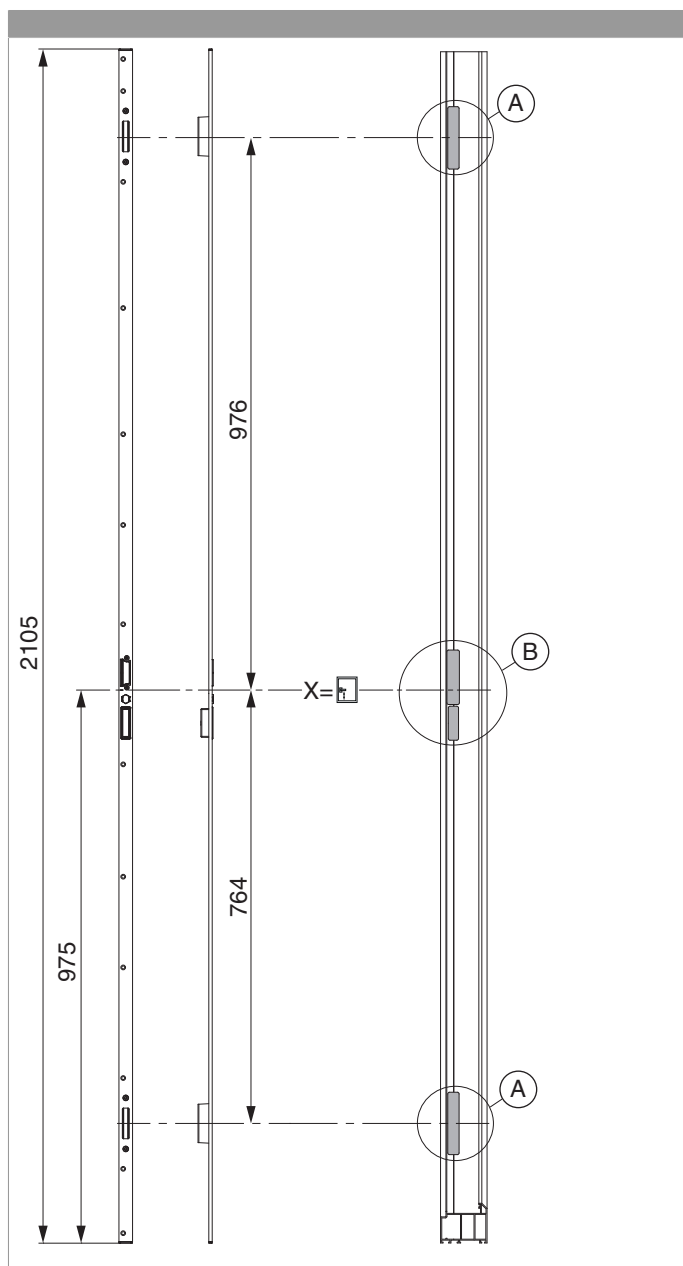


224975 - Schließteileiste 2MF-HO K+980 rechts U-6/24/6 Silber

					B		H	L			N^o
Silber	rechts	Schließteileis- te	2MF-HO K +980	6	24	6	6	2.105	13	5	224975 ¹⁾

¹⁾ Mit E-Öffner 478682 verwendbar

Positionierung der Schließteileiste

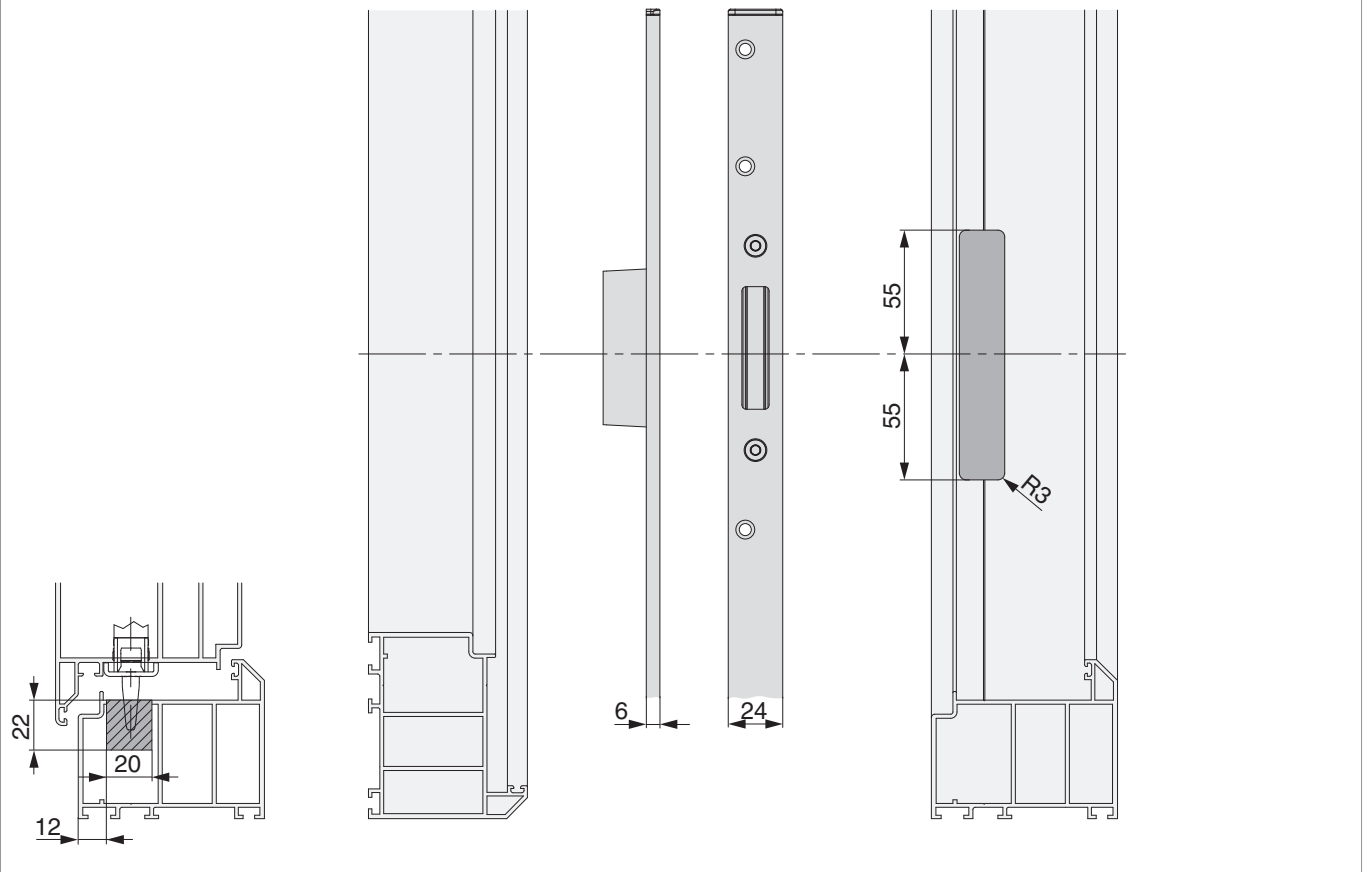




224975 - Schließteilleiste 2MF-HO K+980 rechts U-6/24/6
Silber

Bohr- und Fräsbild

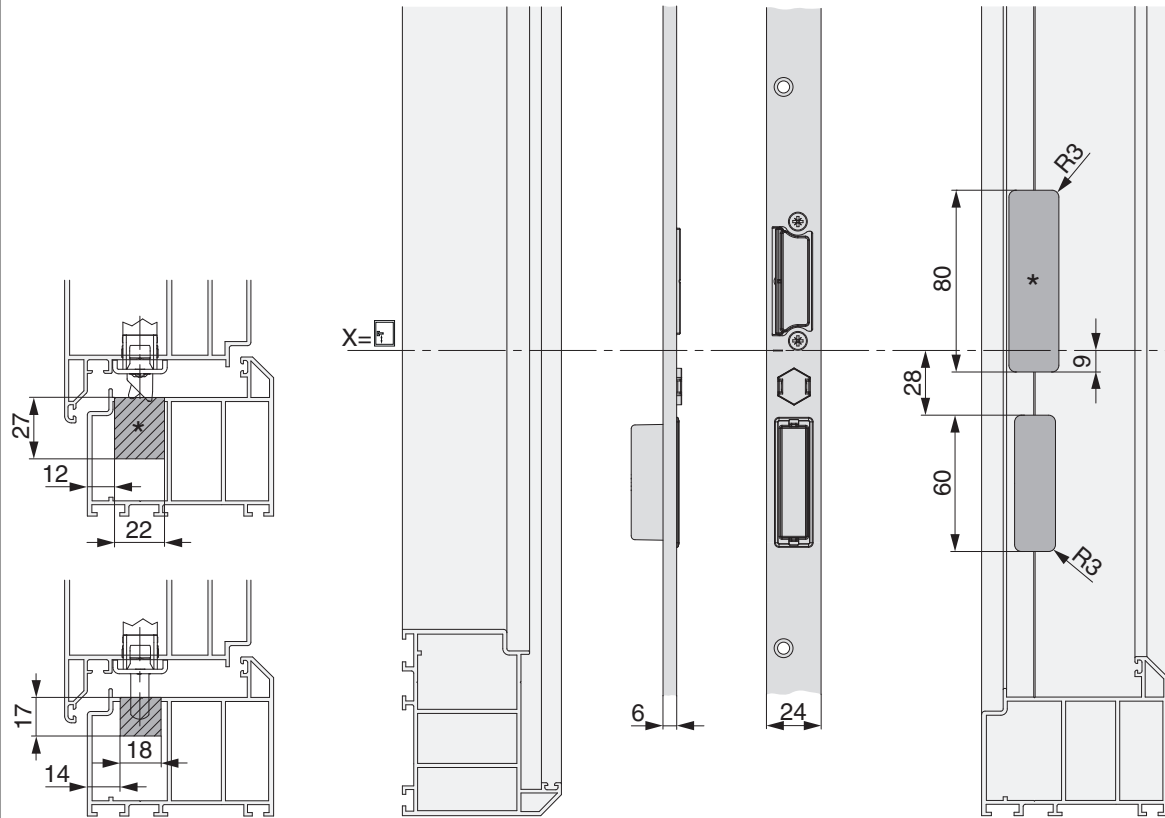
Detail A





224975 - Schließteileiste 2MF-HO K+980 rechts U-6/24/6
Silber

Detail B



* Fräsung wird nur bei Verwendung eines E-Öffners benötigt.