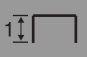



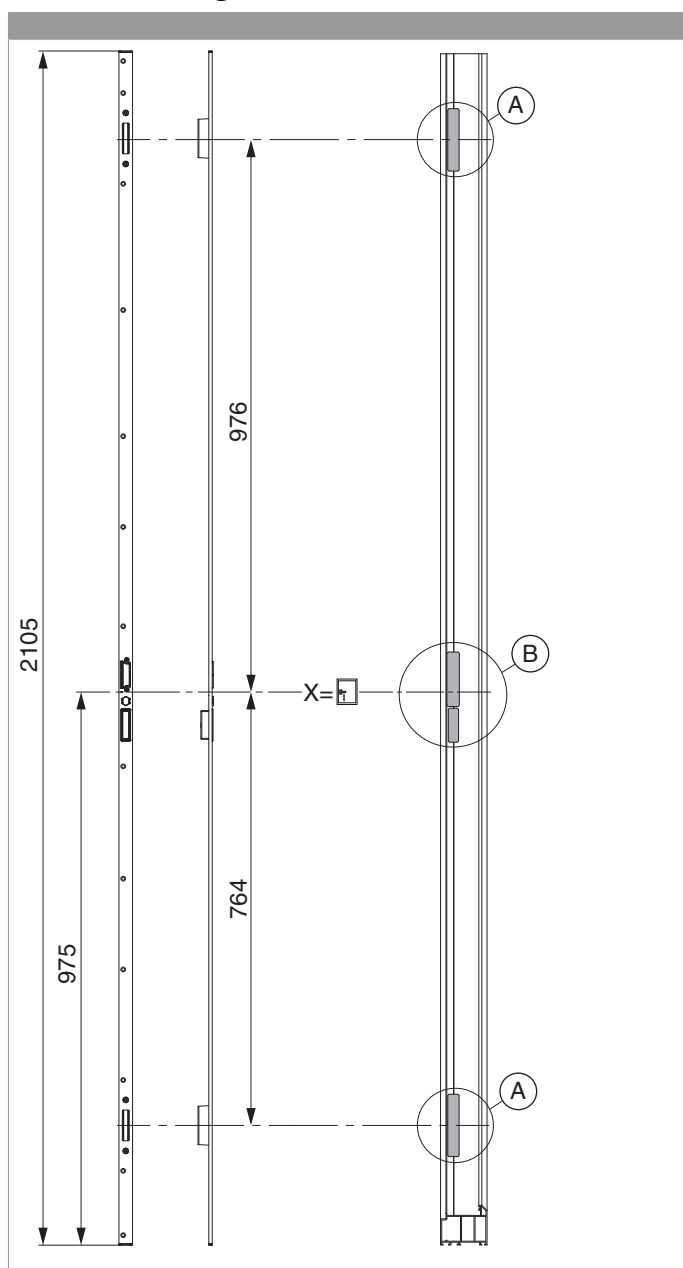


## 224976 - Schließteileiste 2MF-HO K+980 links U-6/24/6 Silber

					<b>B</b>		<b>H</b>	<b>L</b>			<b>N<sup>o</sup></b>
Silber	links	Schließteileiste	2MF-HO K+980	6	24	6	6	2.105	13	5	224976 <sup>1)</sup>

<sup>1)</sup> Mit E-Öffner 478682 verwendbar

### Positionierung der Schließteileiste

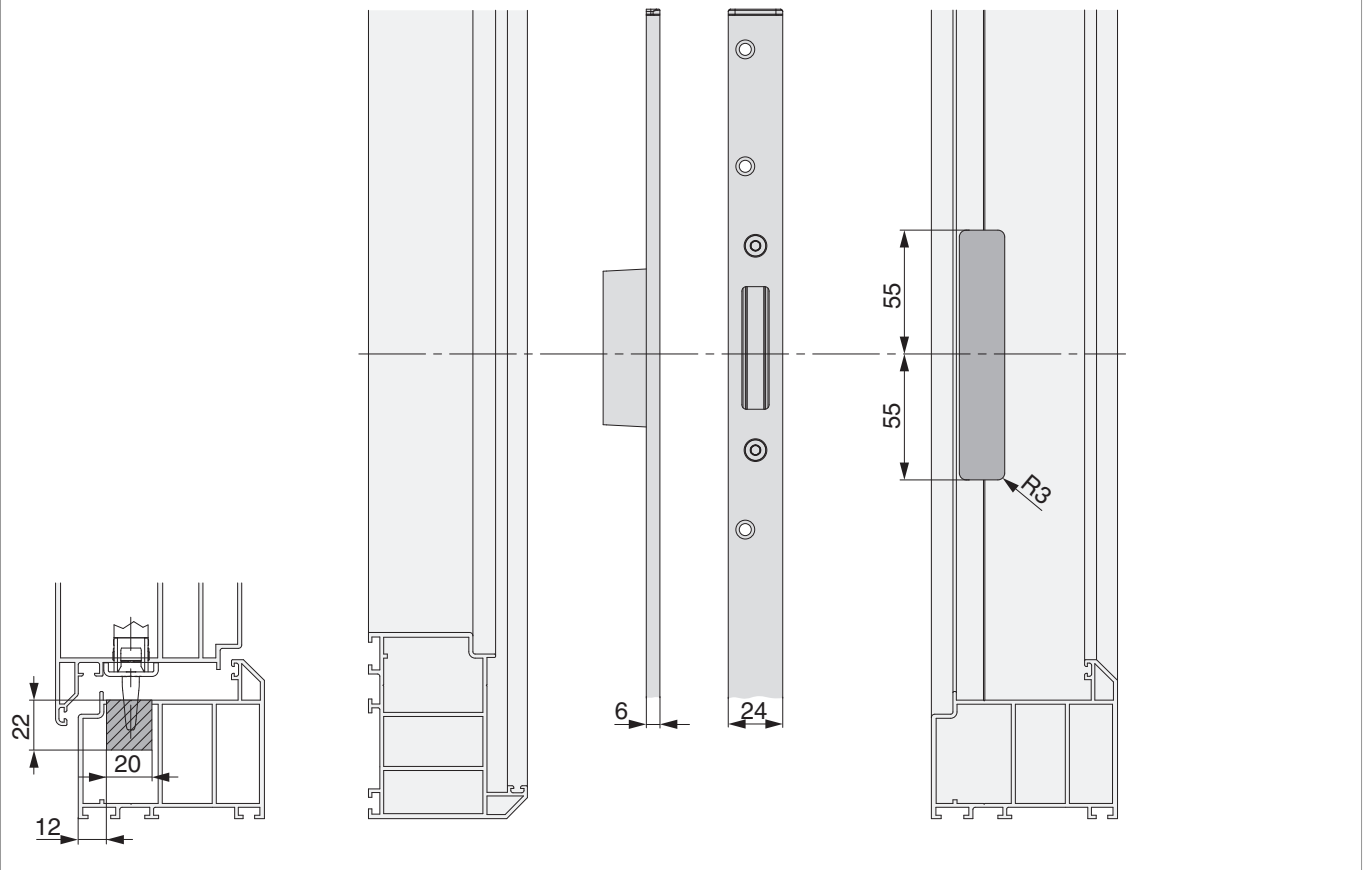




224976 - Schließteileiste 2MF-HO K+980 links U-6/24/6  
Silber

Bohr- und Fräsbild

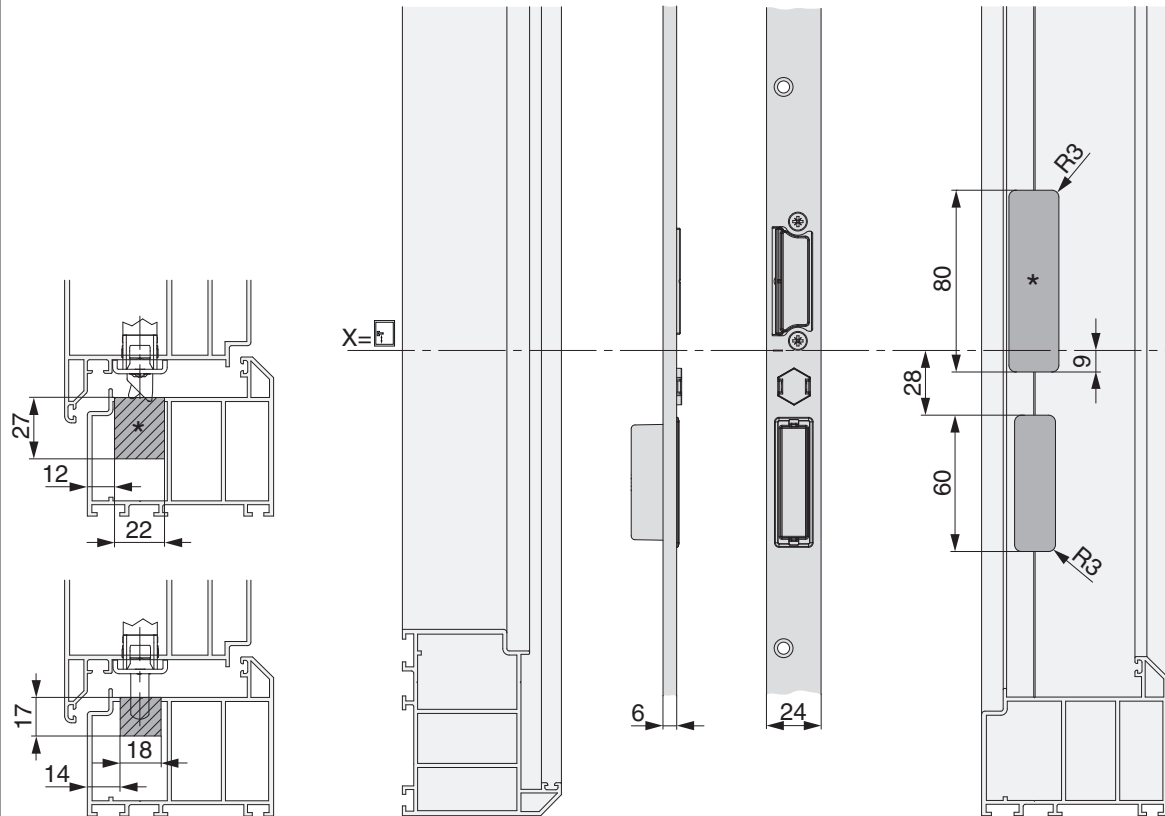
Detail A





224976 - Schließteileiste 2MF-HO K+980 links U-6/24/6  
Silber

Detail B



\* Fräsung wird nur bei Verwendung eines E-Öffners benötigt.