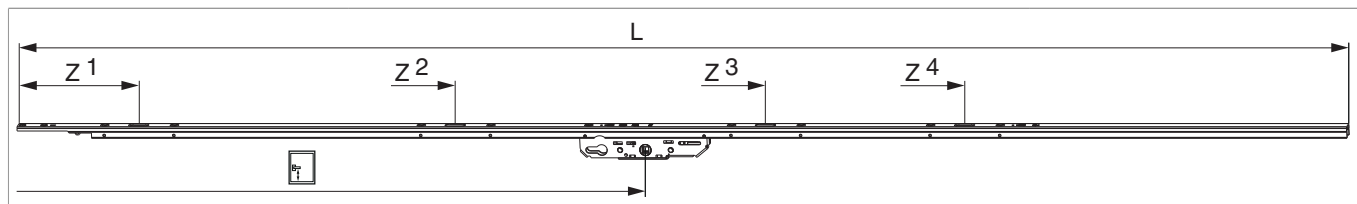


227364 - HS Getriebe 400kg MACO für Bolzen Gr.5 FFH 2.460-2.860 DM 37,5 GM 1.000 PZ silber eloxiert

Technische Zeichnung



				L				No
Silber	Gr. 5	2.450 - 2.840	1.006,5	2.800	10	5		227364

Schraubpositionstabelle

No		1	2	3	4	5	6	7	8
227364	8	137	247	637	747	1.127	1.237	2.242	2.352

Zapfensitztablelle

No		Z1	Z2	Z3	Z4
227364	4	190,5	690,5	1.181	2.295

Warnhinweis



VERLETZUNGSGEFAHR DURCH NICHT BEACHTEN DER VERARBEITUNGSHINWEISE!

Ohne Getriebedämpfer kann es zu leichten bis schweren Verletzungen beim Bedienen des Systems kommen.

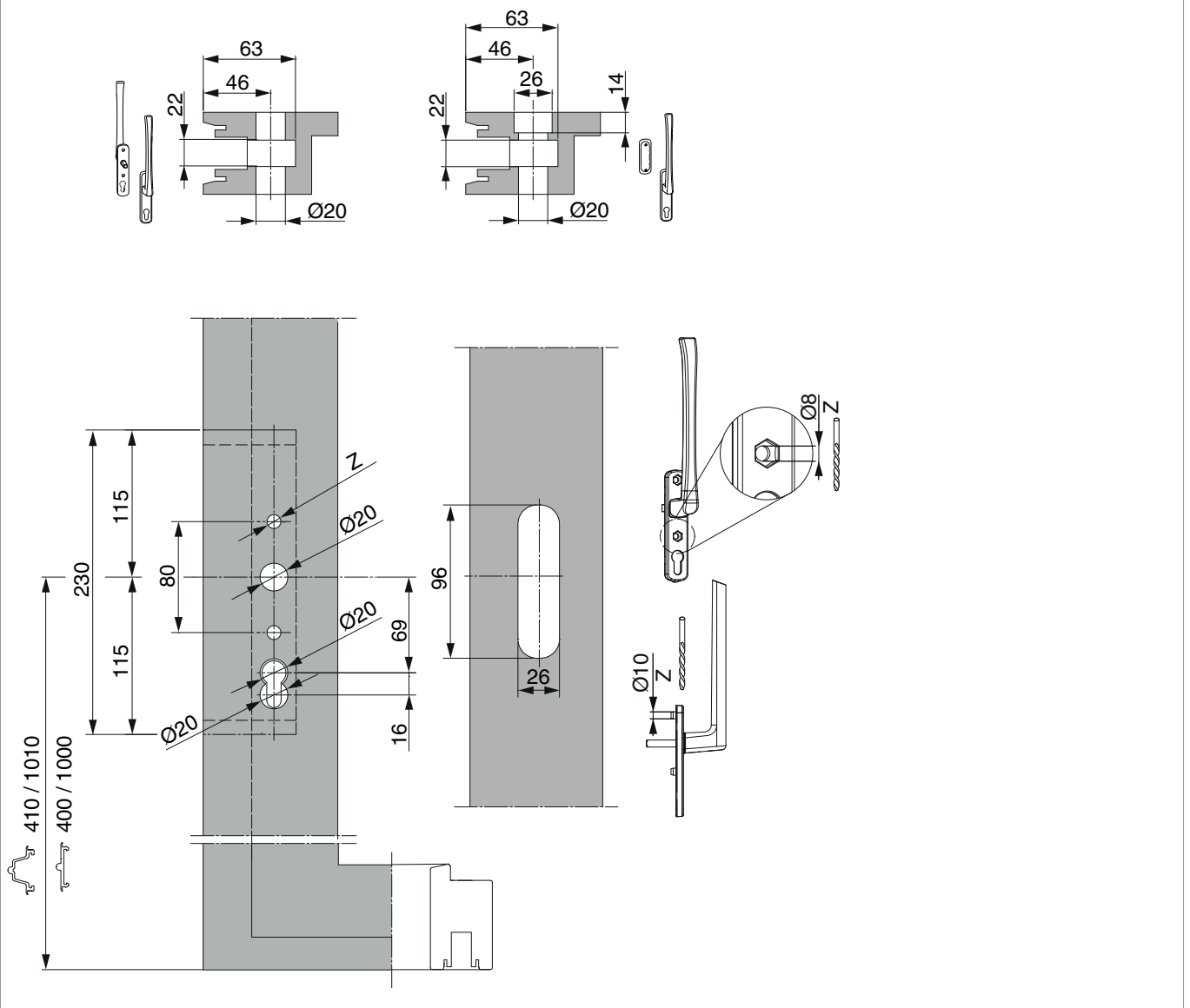
Ab einem Flügelgewicht von 200 kg wird DRINGEND der Einsatz eines Getriebedämpfers empfohlen.



227364 - HS Getriebe 400kg MACO für Bolzen Gr.5 FFH
2.460-2.860 DM 37,5 GM 1.000 PZ silber eloxiert

Bohr- und Fräsbild

Griff und Schlosskasten

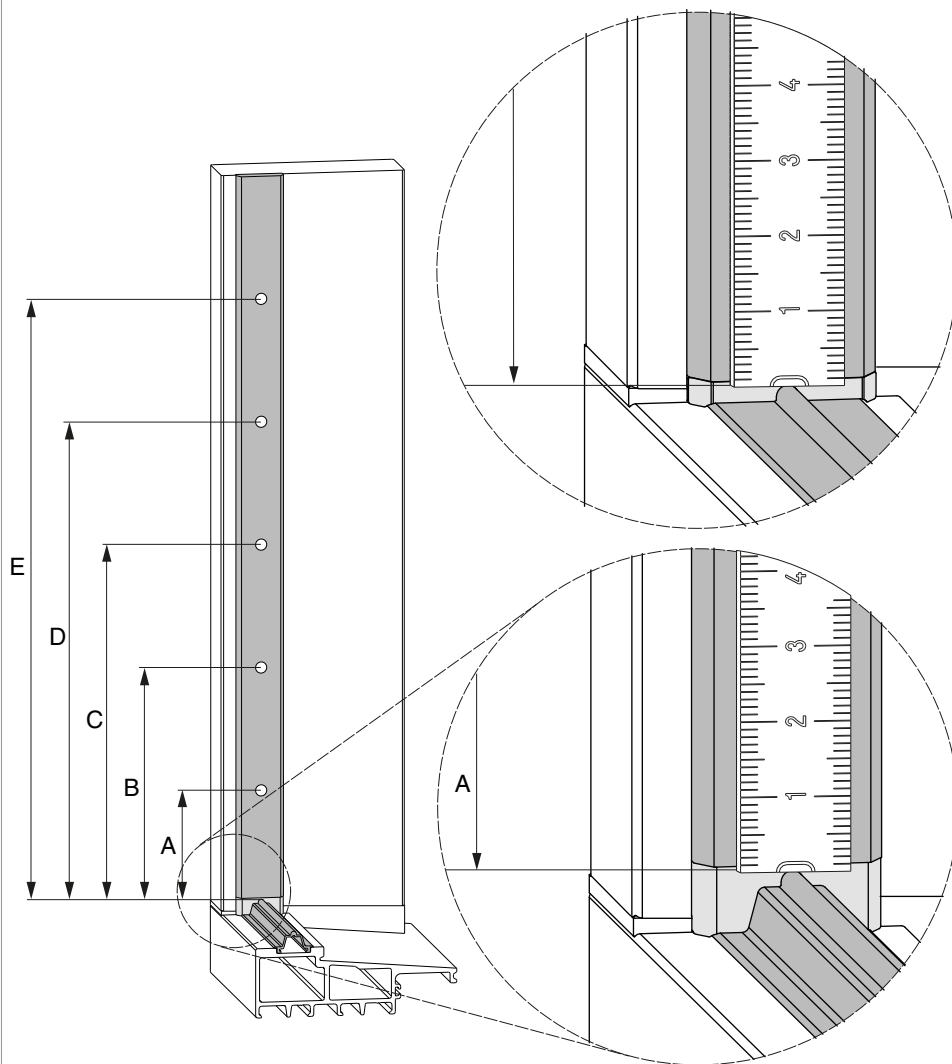




**227364 - HS Getriebe 400kg MACO für Bolzen Gr.5 FFH
2.460-2.860 DM 37,5 GM 1.000 PZ silber eloxiert**

Bohr- und Fräsbilder

Verriegelungsbolzen



Positionen der Verriegelungsbolzen

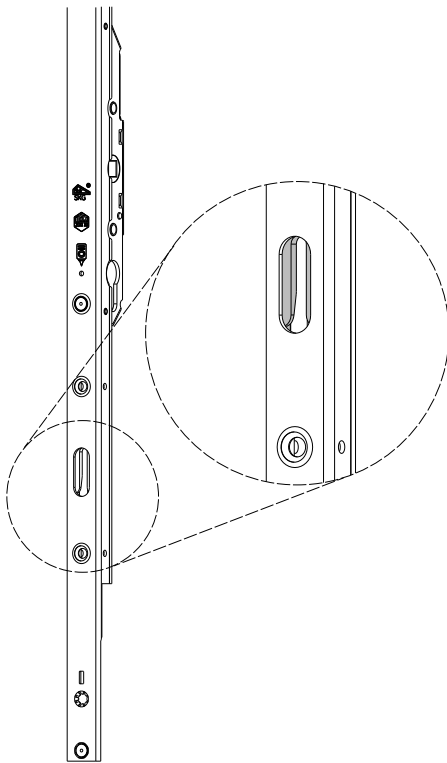
	A	B	C	D	E
Gr. 1	204	-	-	-	594
Gr. 2	204	-	-	594	1108
Gr. 3	204	-	704	1194	1508
Gr. 4	204	-	704	1194	1908
Gr. 5	204	-	704	1194	2308
Gr. 6	204	704	1194	2309	2708
Gr. 7	204	704	1194	2309	3108



227364 - HS Getriebe 400kg MACO für Bolzen Gr.5 FFH 2.460-2.860 DM 37,5 GM 1.000 PZ silber eloxiert

Montage

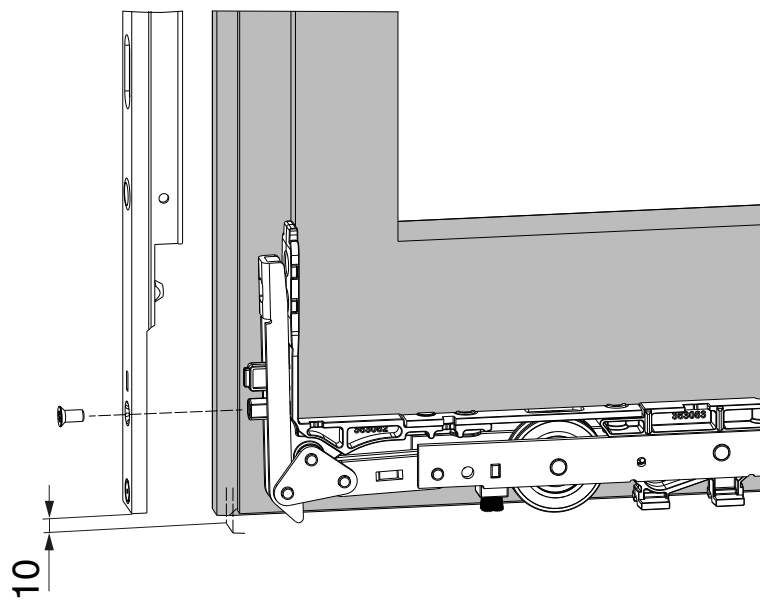
Einbausituation mit HS Laufwagen



ACHTUNG:

Getriebe muss im geschlossenen Zustand eingehängt werden !

Einhängen mit HS Laufwagen 300 kg





**227364 - HS Getriebe 400kg MACO für Bolzen Gr.5 FFH
2.460-2.860 DM 37,5 GM 1.000 PZ silber eloxiert**

Einhängen mit HS Laufwagen 150 kg

