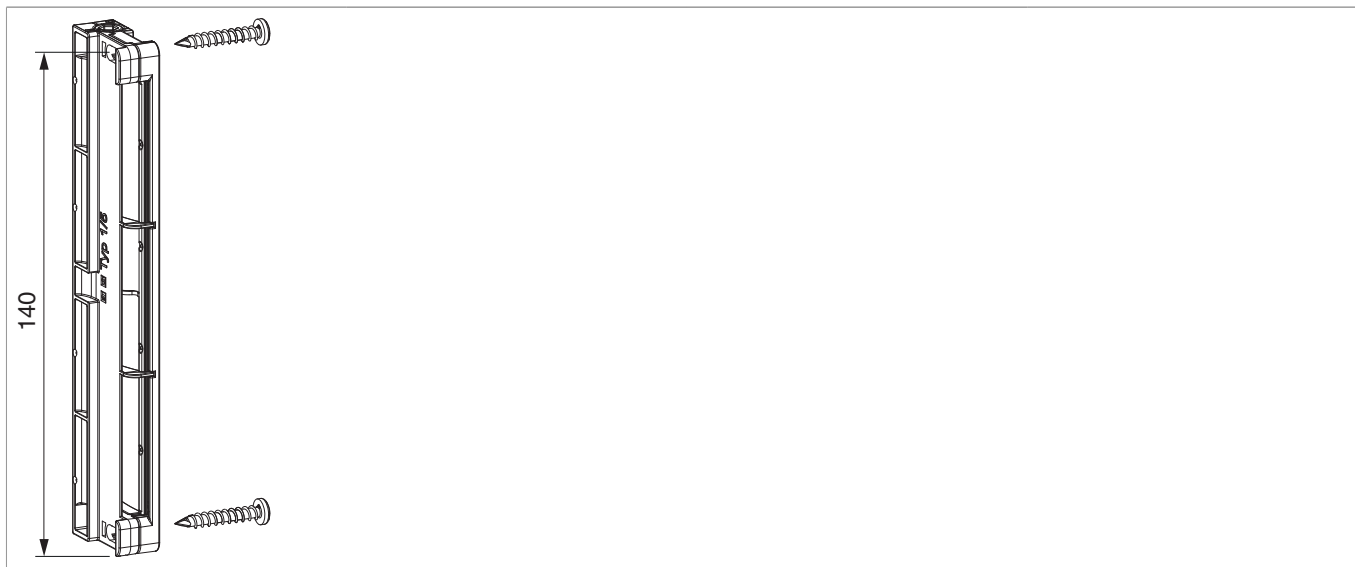


104740 - Fensterfalz-Ventil Typ 13/15 vertikal Weiß

Technische Zeichnung



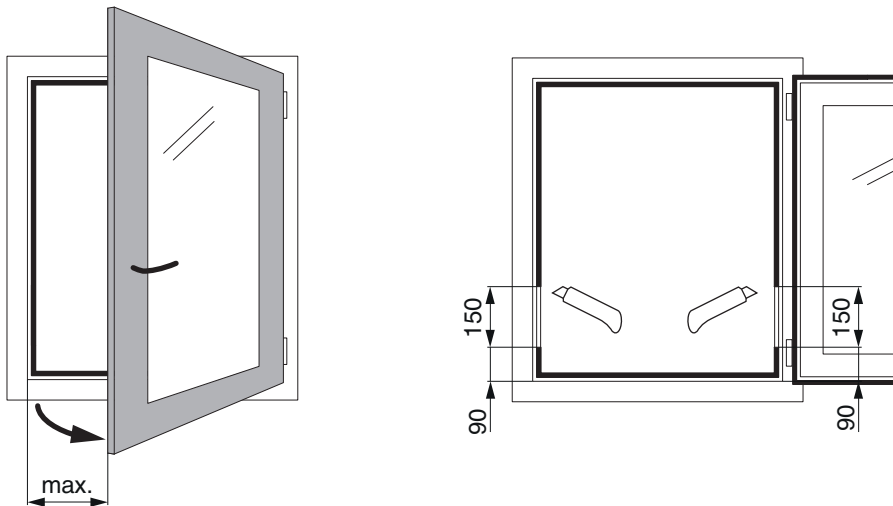
					No
Fensterfalz-Ventil	Typ 13/15	Weiß	vertikal	50	104740

Verwendungshinweise

- Das MACO Fensterfalzventil dient zur nutzerunabhängigen Gebäudelüftung. Es ermöglicht einen geregelten und kontrollierten Mindestluftwechsel bei geschlossenen Fenstern. Es wird verdeckt liegend im Fensterfalz eingebaut und ist bei geschlossenem Fenster nicht sichtbar.
- Für die Berechnung und Auslegung steht auf unserer Webseite ein kostenloses Softwaretool zur Verfügung.
- Das zugehörige Prospekt steht auf unserer Webseite als Download zur Verfügung.
- Der zugehörige Beipackzettel steht auf unserer Webseite als Download zur Verfügung.
- Ein Lüftungsratgeber steht ebenfalls auf unserer Webseite als Download zur Verfügung.
- Weitere Infos sind auf unserer Webseite zu finden.

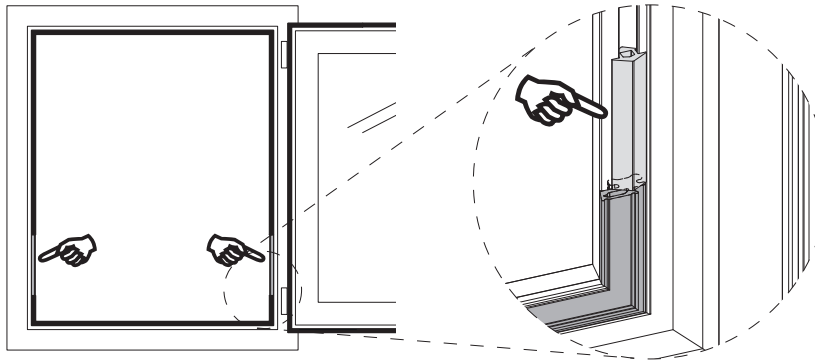
Montage

Vorbereitung des Rahmens



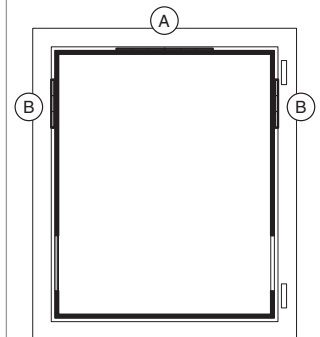
1.) Anschlagdichtung am Blendrahmen ausnehmen

Vorbereitung des Rahmens



2.) Ersatzdichtung im Blendrahmen einsetzen

Vorbereitung des Rahmens

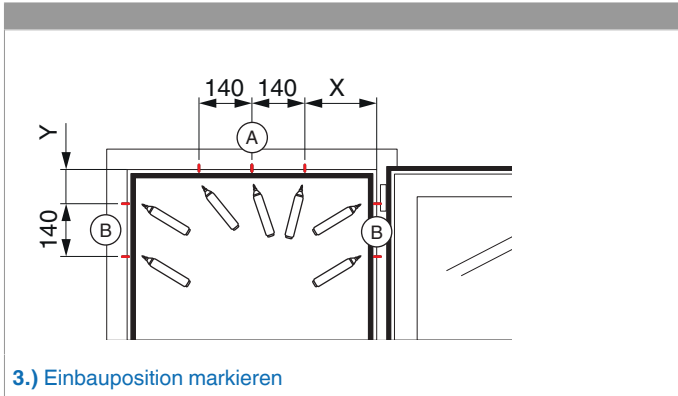


(A) Einbaulage Fensterfalzventil horizontal (ohne Feder): Möglichst immer paarweise und möglichst mittig

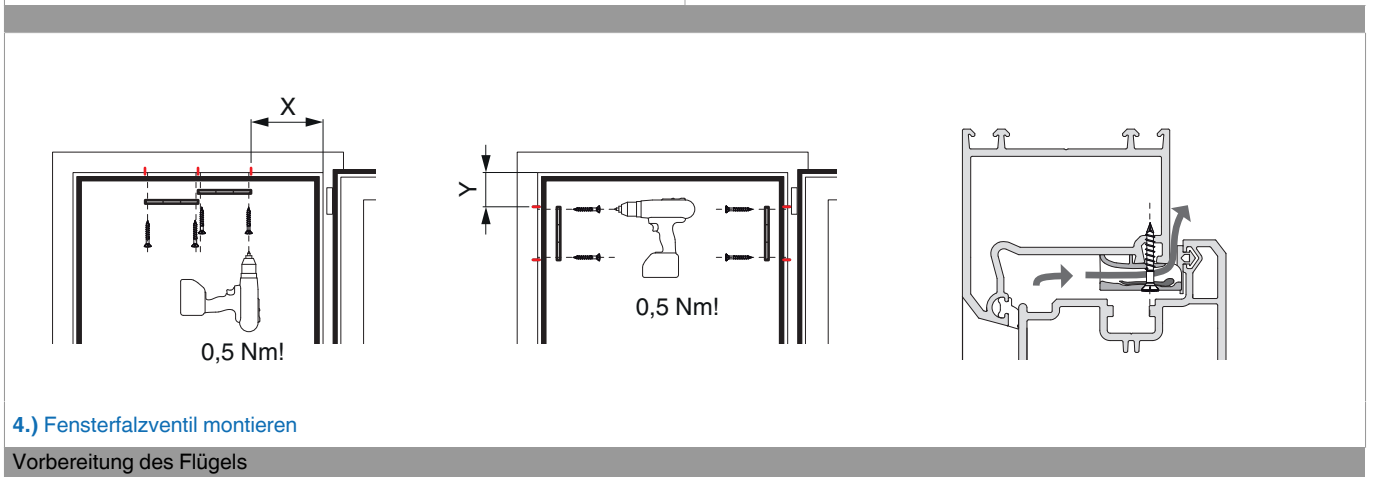
(B) Einbaulage Fensterfalzventil vertikal (mit Feder): Immer paarweise, 1 x links; 1 x rechts; möglichst weit oben



VORSICHT! Im Einbau dürfen sich keine Beschlagteile befinden!

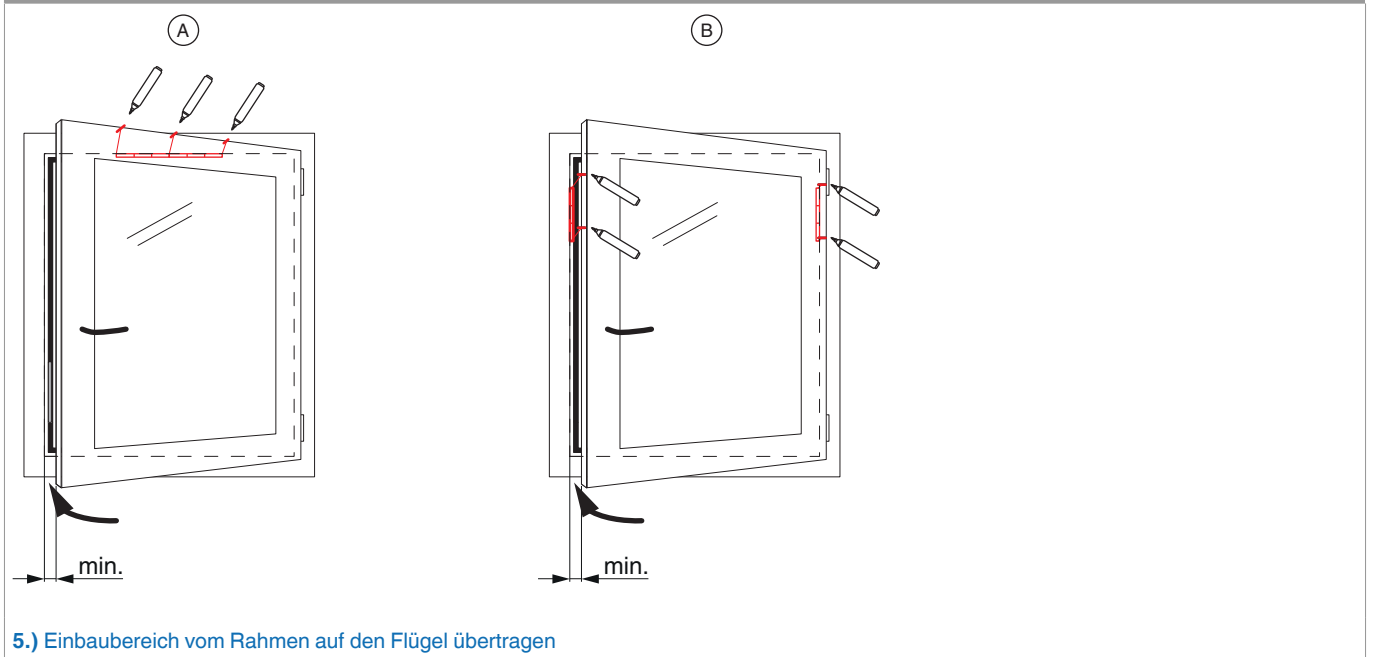


3.) Einbauposition markieren



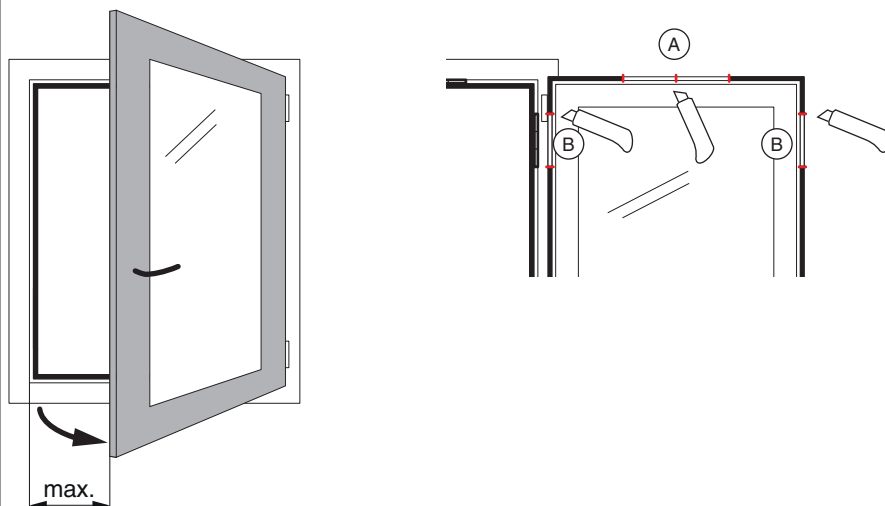
4.) Fensterfalzventil montieren

Vorbereitung des Flügels

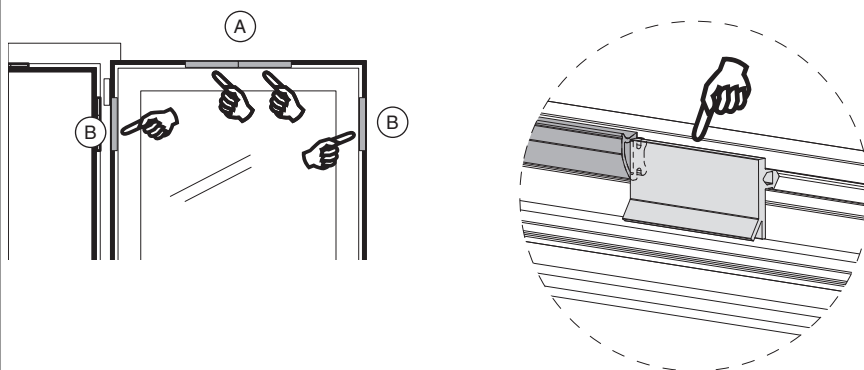


5.) Einbaubereich vom Rahmen auf den Flügel übertragen

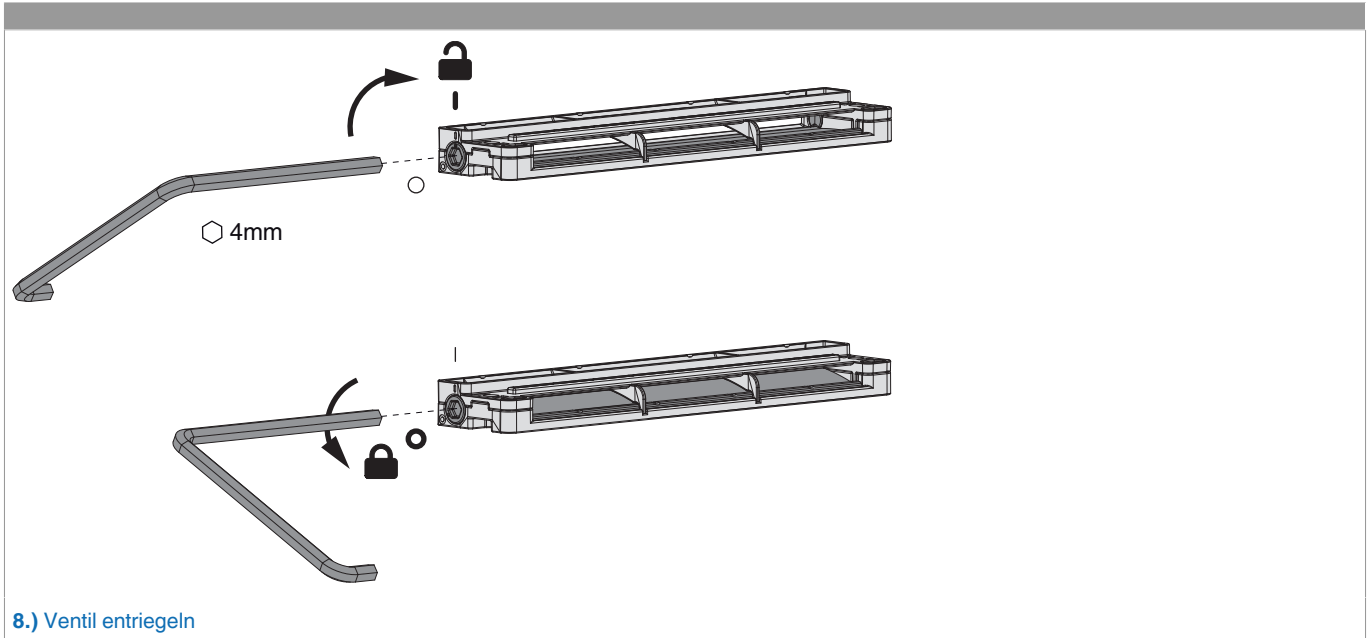
Vorbereitung des Flügels




6.) Flügeldichtung am Flügel ausnehmen



7.) Ersatzdichtung im Flügel einsetzen



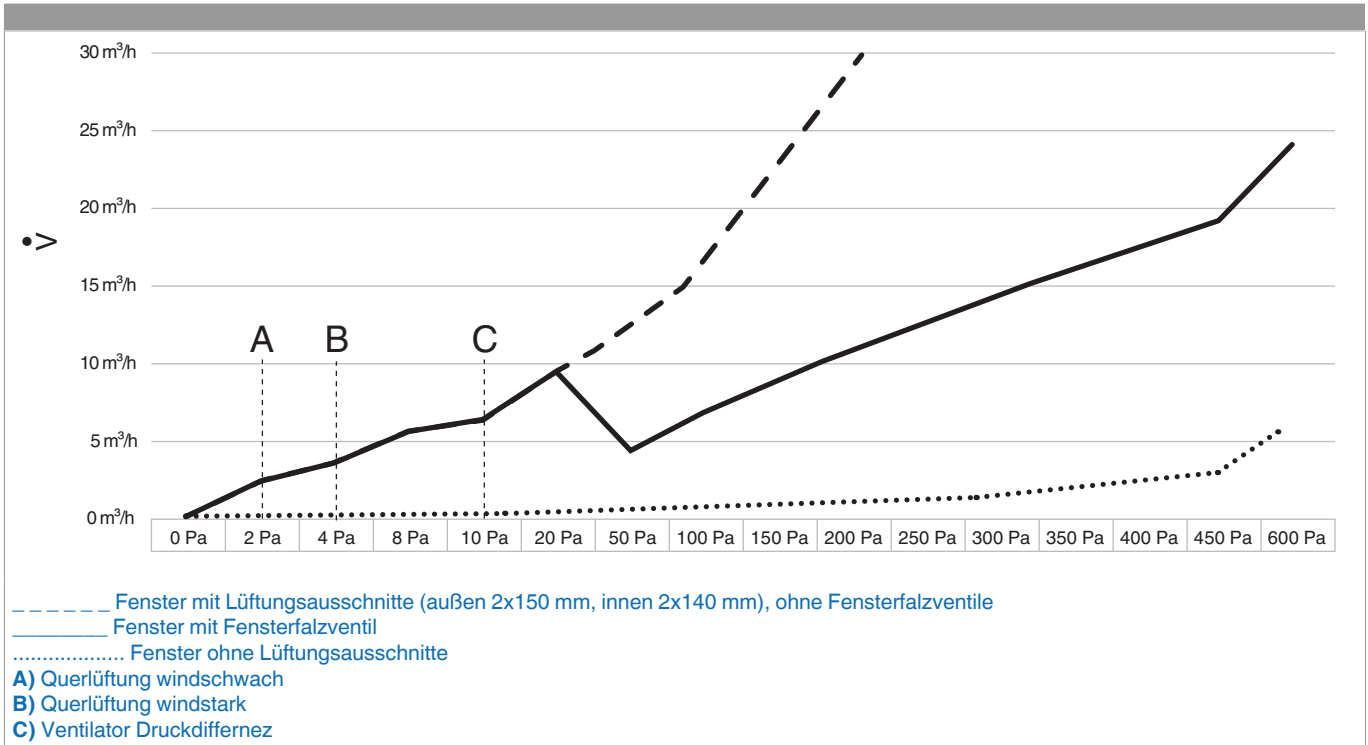
Luftleistungsdaten

Luftleistungen		
2 Pa	~ 3,1 m ³ /h	Querlüftung, windschwach
4 Pa	~ 4,0 m ³ /h	Querlüftung, windstark
8 Pa	~ 5,5 m ³ /h	Ventilator
10 Pa	~ 6,5 m ³ /h	
20 Pa	~ 9,5 m ³ /h	
 Die angegebenen Werte gelten für ein Paar (= 2 Stk.) Fensterfalzventile!		

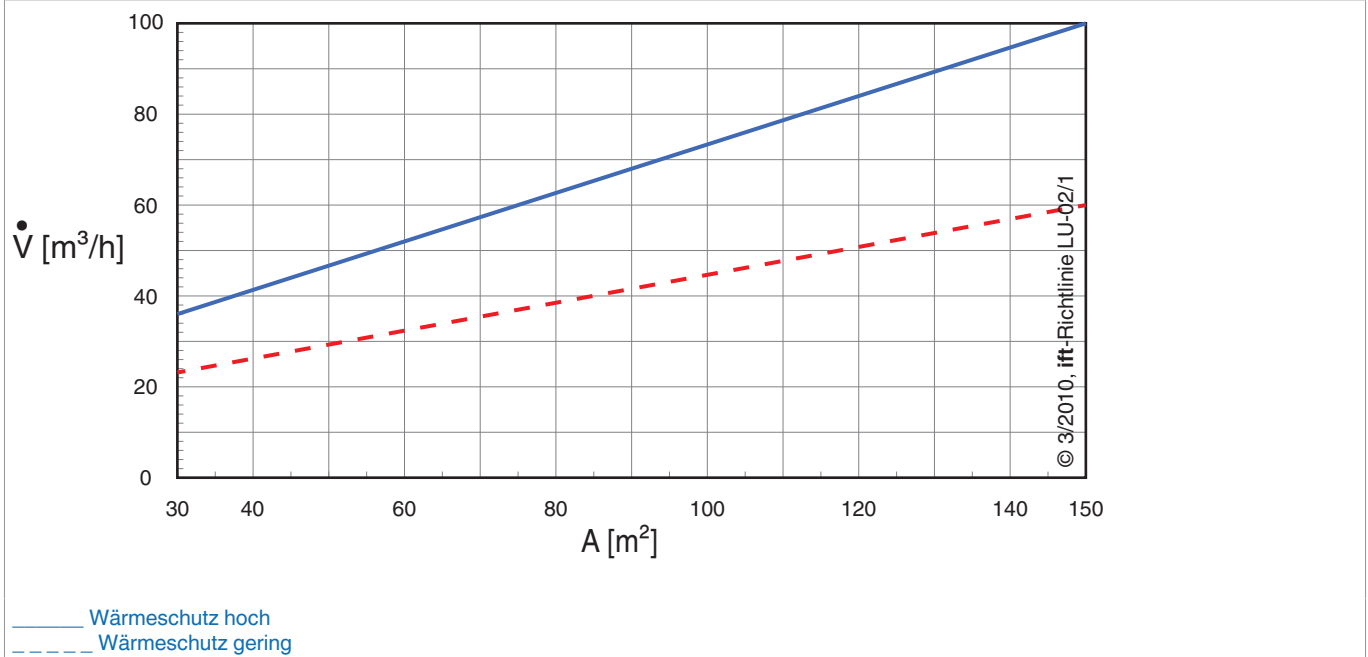


104740 - Fensterfalz-Ventil Typ 13/15 vertikal Weiß

Volumenstrom



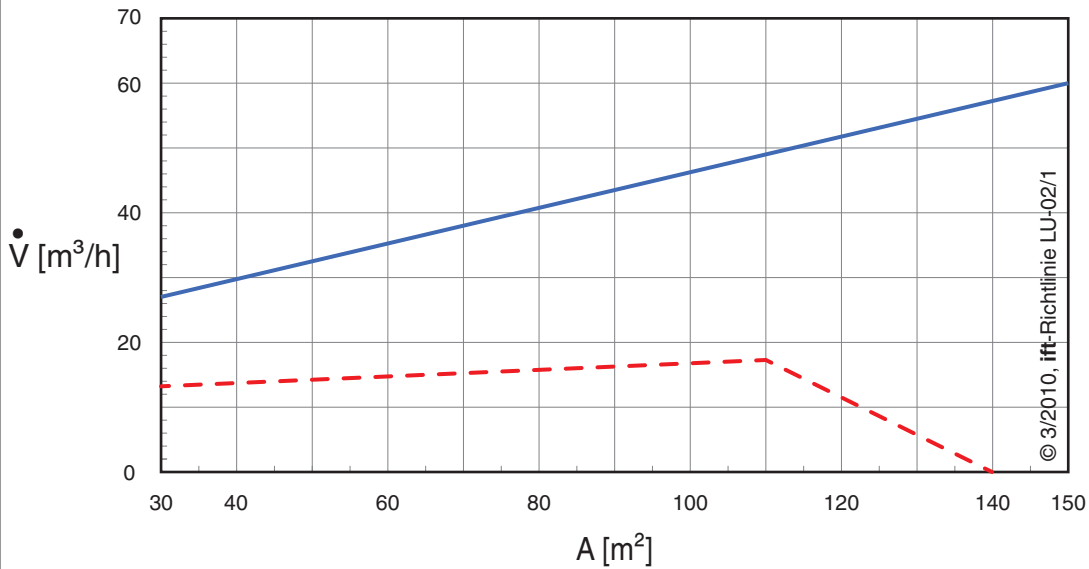
Auslegung der Luftvolumenströme - windchwache Lage





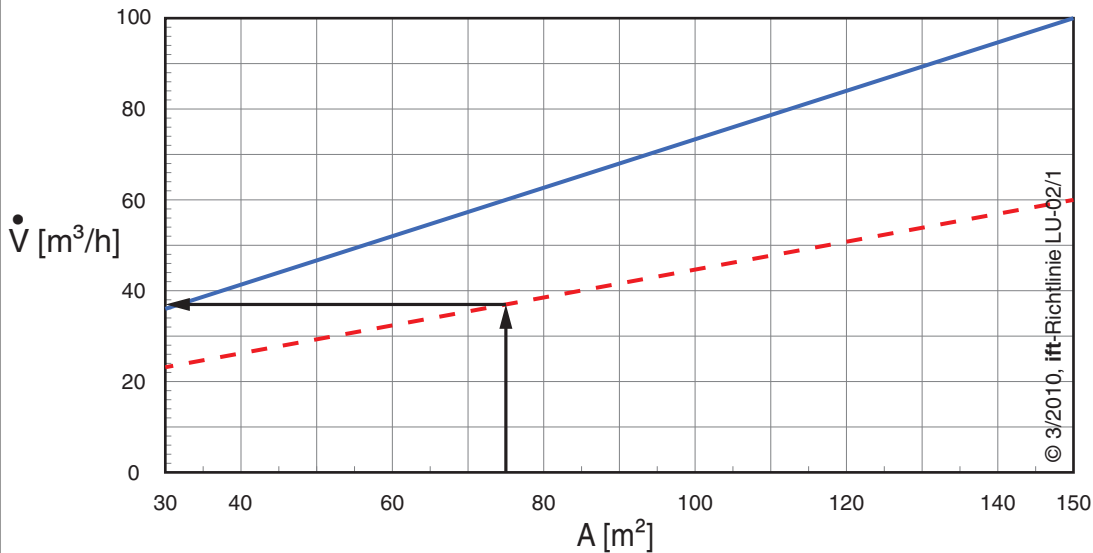
104740 - Fensterfalz-Ventil Typ 13/15 vertikal Weiß

Auslegung der Luftvolumenströme - windstarke Lage



— Wärmeschutz hoch
- - - Wärmeschutz gering

Berechnung der Anzahl der benötigten Fensterfalzventile



- 1.) Ermitteln des benötigten Luftvolumenstromes aus vorheriger Tabelle (Beispiel: Wohnfläche 75 m², Windschwaches Gebiet → 37,5 m³/h)
- 2.) Ermitteln der Anzahl der Fenster (Beispiel = 7 Stk.)
- 3.) Auslegung pro Fenster: Luftvolumenstrom / Anzahl der Fenster (Beispiel 37,5:7= 5,3m³/h)
- 4.) Ergebniss ermitteln: Auslegung pro Fenster / Luftleistung (siehe obige Tabelle) 5,3 m³/h : 3,1 m³/h = 1,7 Paar → 2 Paar Fensterfalzlüfter pro Fensterelement



104740 - Fensterfalz-Ventil Typ 13/15 vertikal Weiß

Bedienung

