



## 241850 - Rohrrahmenschloss Z-RS E92 DM25 PZ silber VK8 F-240x16

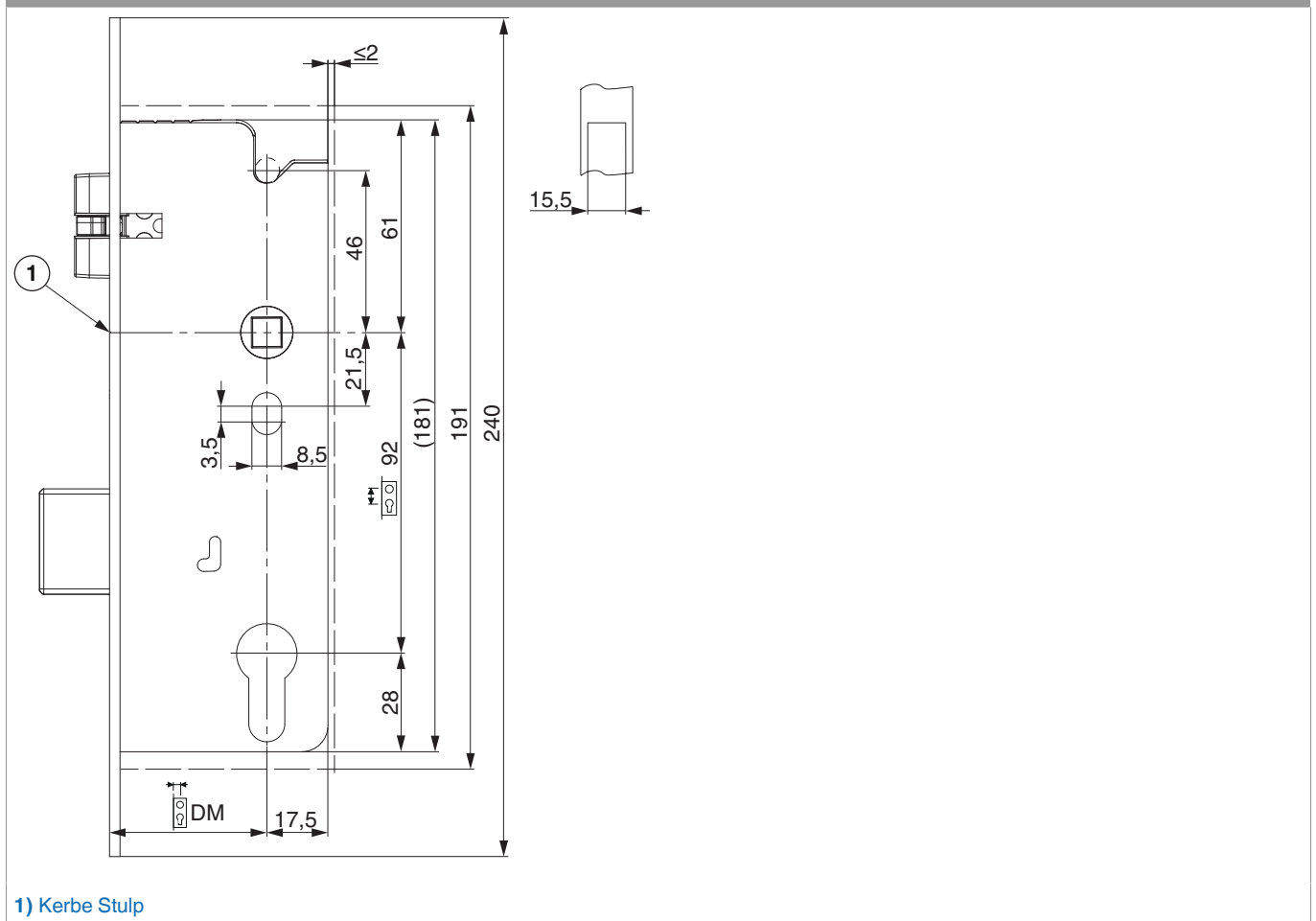
					L		No
silber	92	25	8	16	240	10	241850

### Schraubpositionstabelle

No				
241850	2	-140	80	

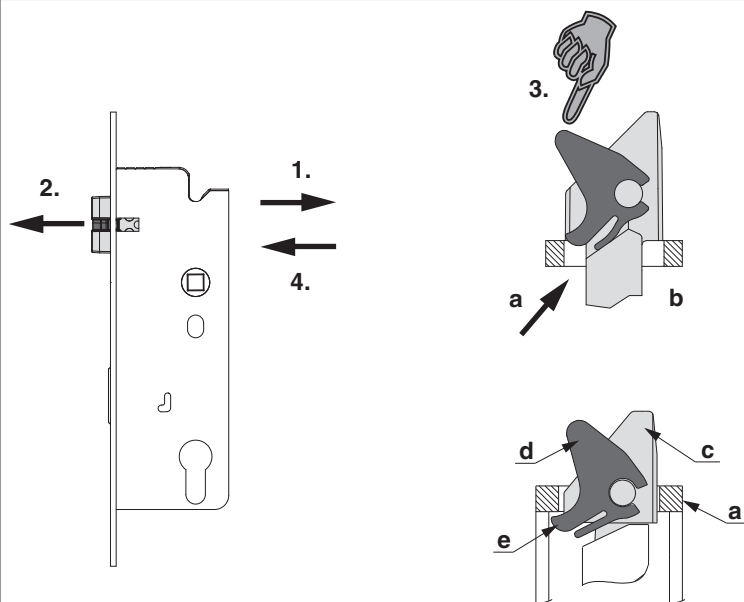
### Fräsung

Schlosskästen



## Fallenumstellung

### Kurbelfalle



1.) Schraube vollständig lösen und mit Schraubendreher nach vorne drücken.

2.) Falle herausnehmen.

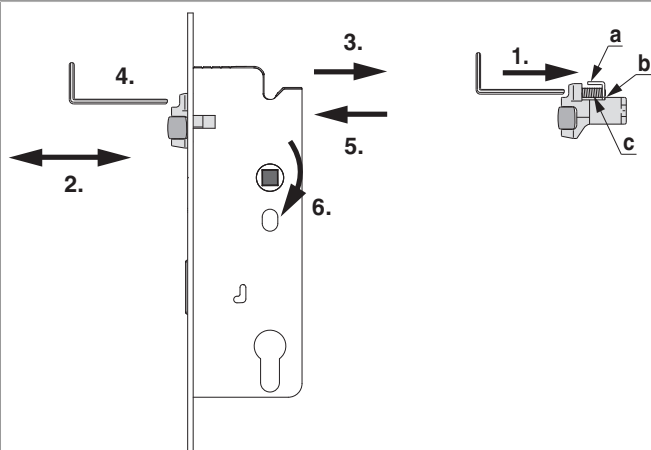
3.) Falle umdrehen und am Stulp (a) so aufsetzen, dass man die Wippenlasche (e) der Fallenwippe (d) und die Stulpausnehmung (b) drücken kann.

Erst dann die Falle ganz eindrücken.

4) Schraube eindrehen (Drehmoment mind. 1,5 Nm bis max. 2 Nm).

**Funktionskontrolle durchführen!**

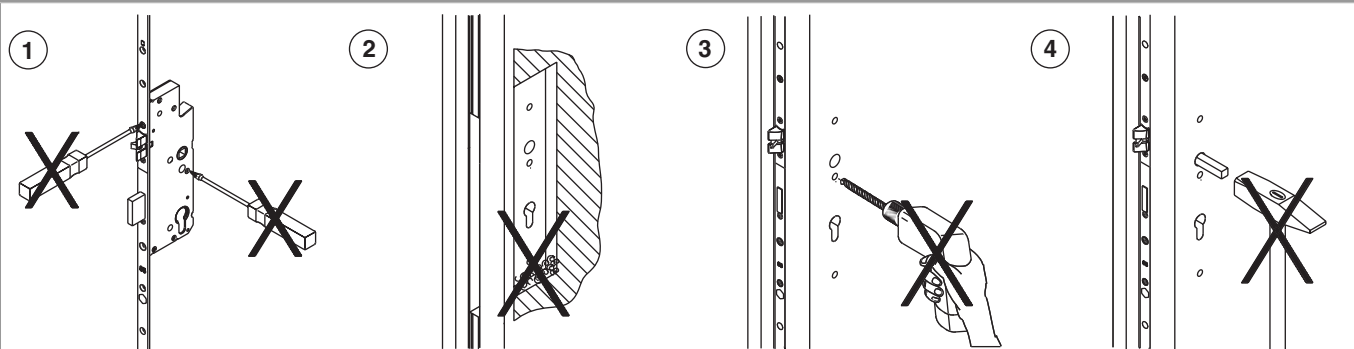
### Einbau der Rollfalle



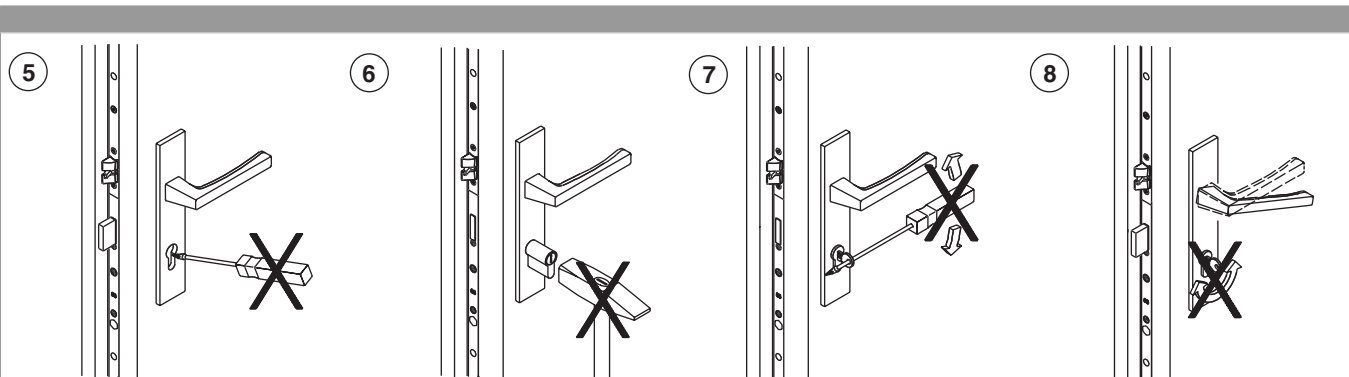
- 1.) Gewindestift mit einem 3 mm Inbusschlüssel bis zum Anschlag einschrauben.
- 2.) Die Rollfalle in das Türschloss so einsetzen dass der Gewindestift der Rollfalle von der Oberseite eingestellt werden kann.
- 3.) Schraube an der Rückseite des Schlosskastens wieder einschrauben (Drehmoment mind. 1,5 Nm max. 2 Nm).
- 4.) Rollfalle durch das Herausdrehen des Gewindestiftes mit Hilfe des Justierwinkels einstellen (dem Schließteil anpassen).
- 5.) Schraube vollständig lösen.
- 6.) Rollfalle festhalten und Griff betätigen.

- a) Justierwinkel
- b) Anschlag
- c) Gewindestift

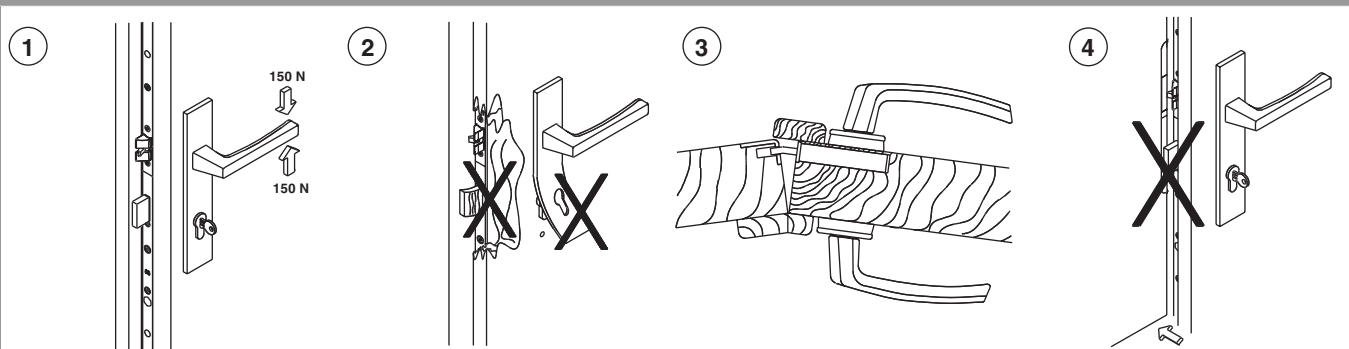
### Gebrauchshinweise



- 1) Den Schlosskasten in keinem Fall öffnen!
- 2) Späne aus Frästasche entfernen!
- 3) Alle Bohrungen vor Einbau des Schlosses durchführen!
- 4) Den Drückerstift nicht mit Gewalt durch die Schlossnuss schlagen!



- 5) Keine Gewaltanwendung bei der Zylindermontage!  
6) Schlüssel nicht mit Gewalt (fremde Hebel) drehen!  
7) Drücker und Schlüssel nicht gleichzeitig betätigen!



- 1) Drücker nur im normalen Drehsinn belasten! In Betätigungsrichtung (auf den Drücker) max. eine Kraft von 150 N aufbringen!  
2) Sobald Spuren von Gewaltanwendung sichtbar sind, muss das Schloss ersetzt werden.  
3) Zweiflügelige Türen dürfen nicht über den Standflügel aufgezungen werden.  
4) Den Schlossriegel nicht bei offener Tür vorschließen!

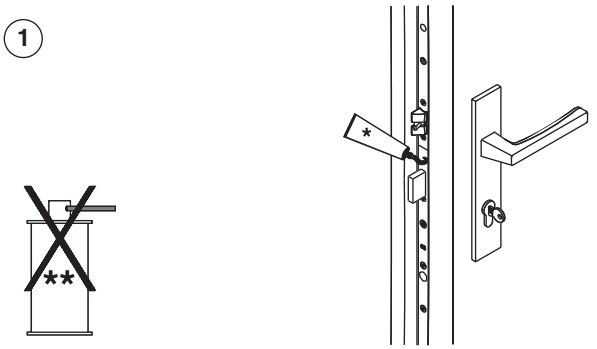


- 5) Türblatt nicht am Drücker tragen!  
6) Schlossriegel und -Falle nicht überstreichen bzw. lackieren!




## 241850 - Rohrrahmenschloss Z-RS E92 DM25 PZ silber VK8 F-240x16

1



1) Das Türschloss (Schlosskasten) wird mit einer Dauerschmierung aus Hochleistungsfetten geliefert und darf NICHT nachgeschmiert werden! Falle und Sperrriegel 1x jährlich schmieren!

\* Fett  
\*\* Rostlöser, Silikon Spray, etc.

 Schmierung grundsätzlich nur mit Schmierfett oder technischer Vaseline!  
Keine Schmieröle, Rostlöser, Silikon Sprays usw. verwenden!

## Verwendung von Transportsicherungen

