



212411 - Stulpflügelgetriebe für Bodenschwelle 2 MF-HO K+605 GM 1.050 rechts (SKG NL links) für Holz FT28 13V U-8/28/8 silber

								L			N_o
Silber	rechts	4HO-BO	1.050	8	28	8	2.255	340	5	212411	

Schraubpositionstabelle

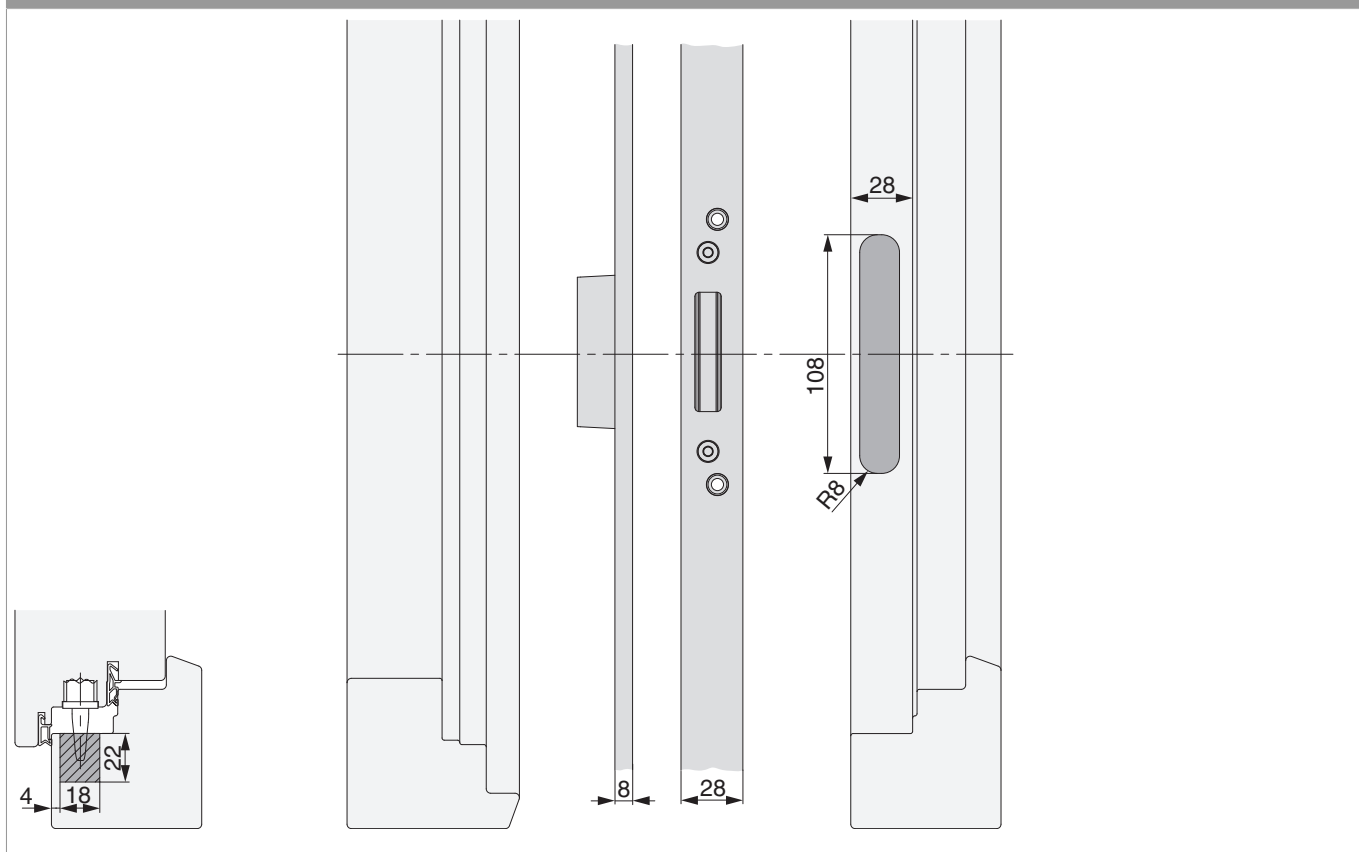
N_o																				
212411	17	-1.012	-950	-865	-667	-535	-360	-99	104	245	327	535	750	885	1.073	666	786	823		



212411 - Stulpflügelgetriebe für Bodenschwelle 2 MF-HO
K+605 GM 1.050 rechts (SKG NL links) für Holz FT28 13V
U-8/28/8 silber

Bohr- und Fräsbild

Detail A





212411 - Stulpflügelgetriebe für Bodenschwelle 2 MF-HO
K+605 GM 1.050 rechts (SKG NL links) für Holz FT28 13V
U-8/28/8 silber

Detail B

