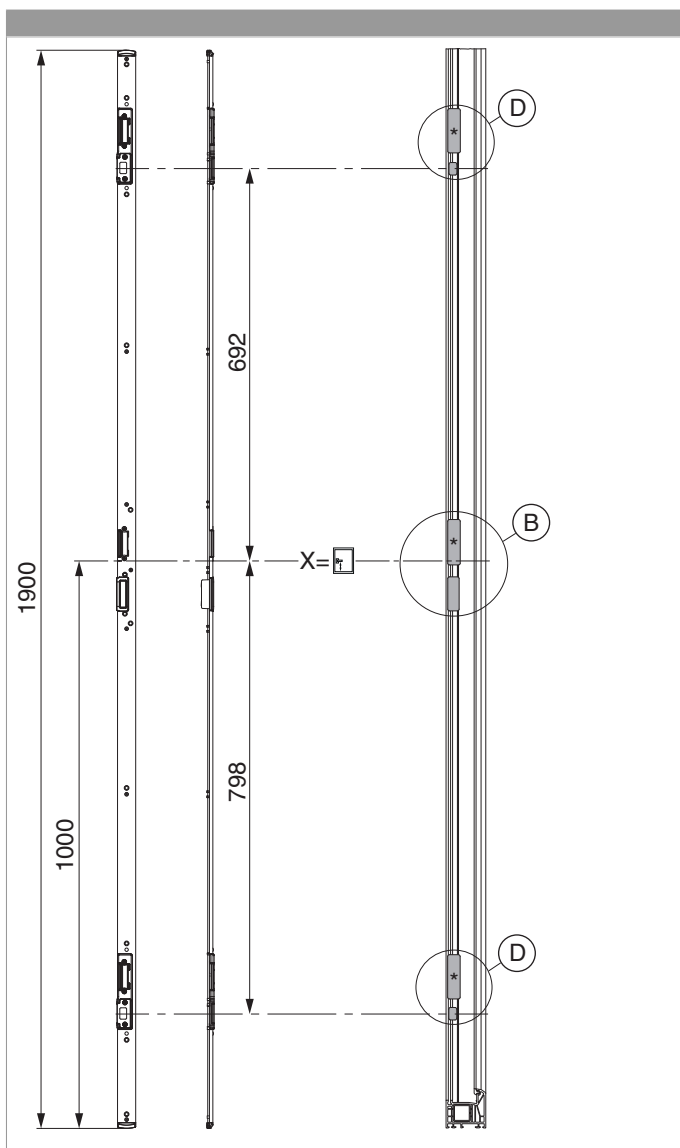


## 216049 - Schließteileiste 2MF-BO rechts für PVC U-6/32/9 Silber

		L		B			N <sup>o</sup>
Schließteileiste 2MF-BO rechts für PVC U-6/32/9 Silber	rechts	1.900	6	32	9	5	216049 <sup>1)</sup>

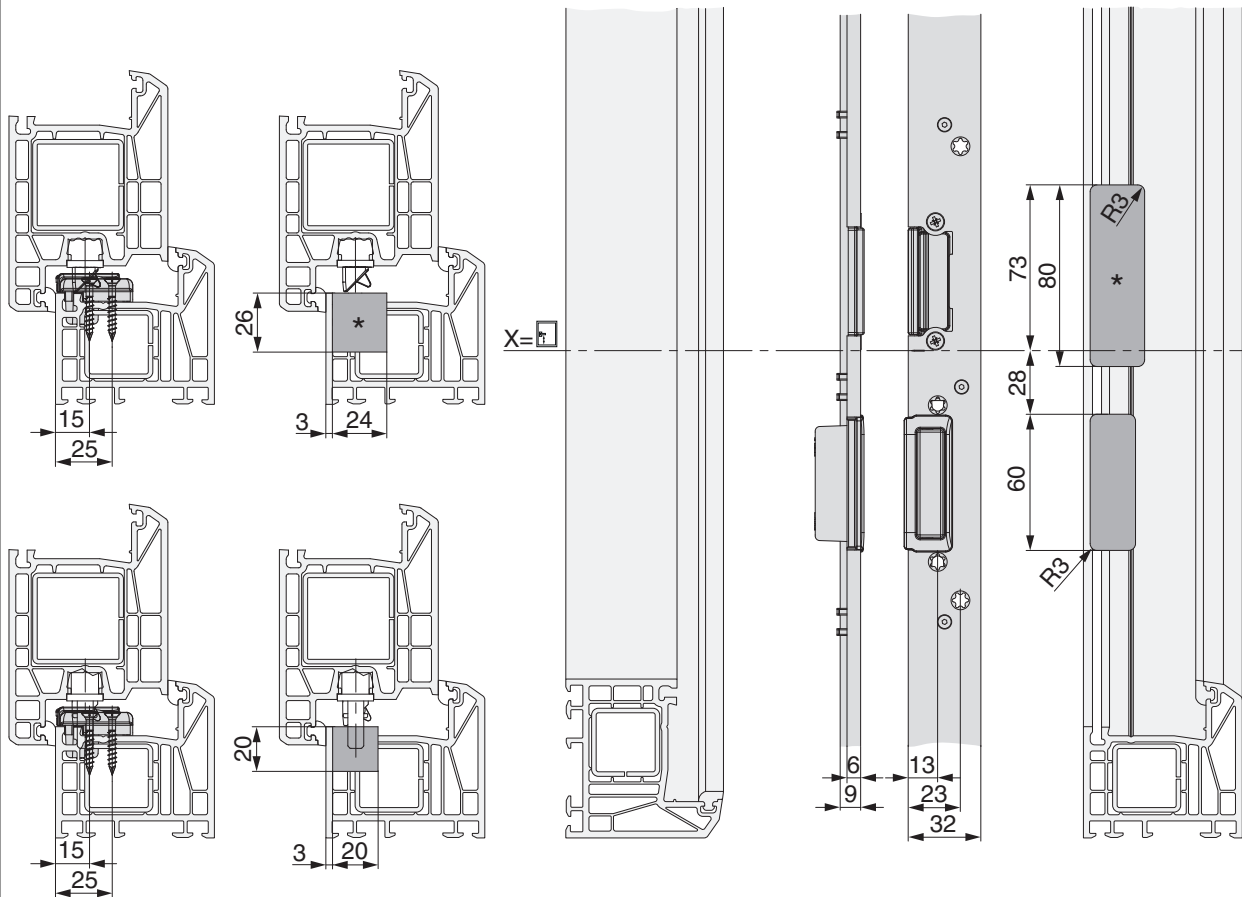
<sup>1)</sup> Mit E-Öffner 478680 verwendbar

### Positionierung der Schließteileiste



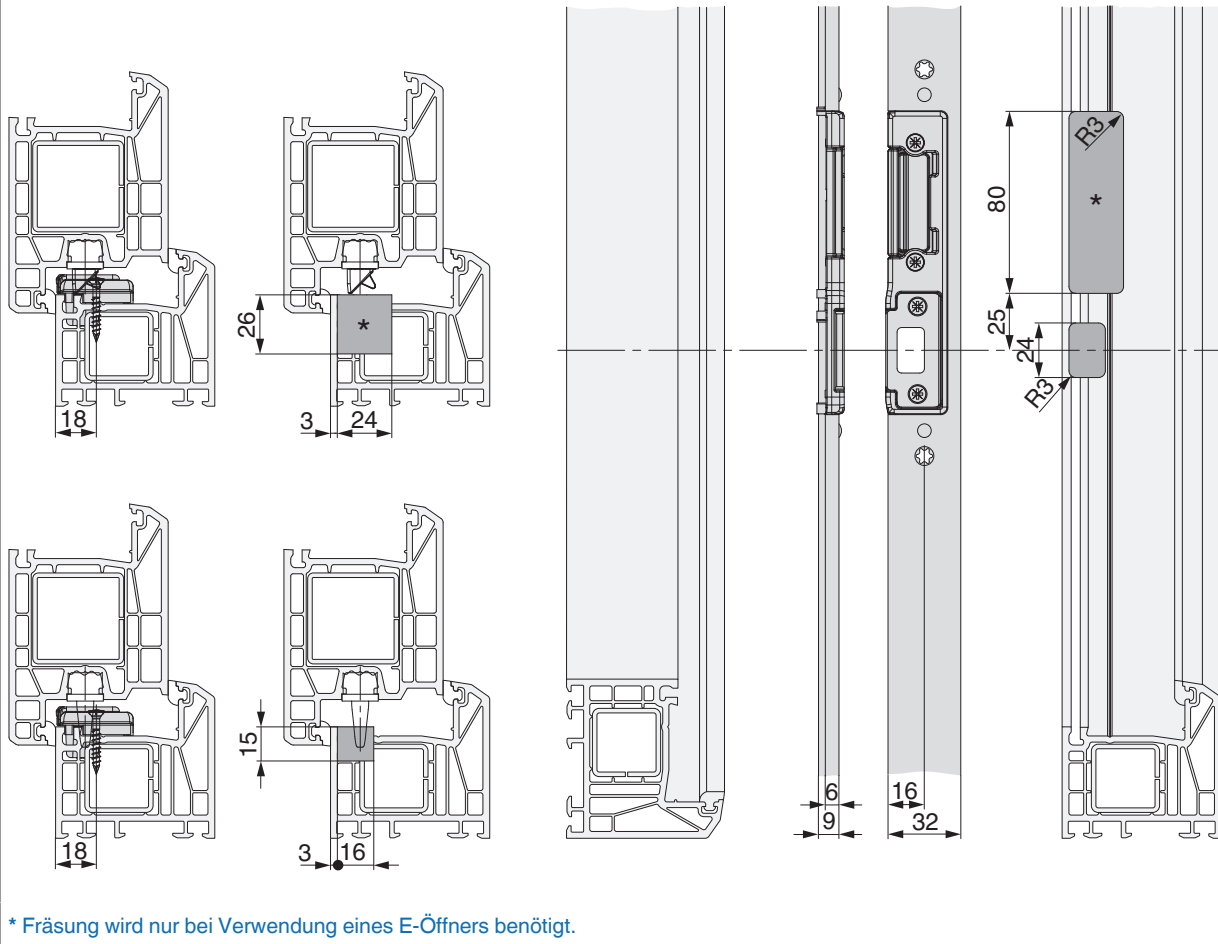
### Bohr- und Fräsbild

Detail B



\* Fräsung wird nur bei Verwendung eines E-Öffners benötigt.

Detail D



\* Fräsung wird nur bei Verwendung eines E-Öffners benötigt.