



216833 - Sicherheitsfenstergriff Tresor mit 90° Raste Sperrzylinder mit Nocken 10/12 Stift 7x43 titan

Technische Zeichnung



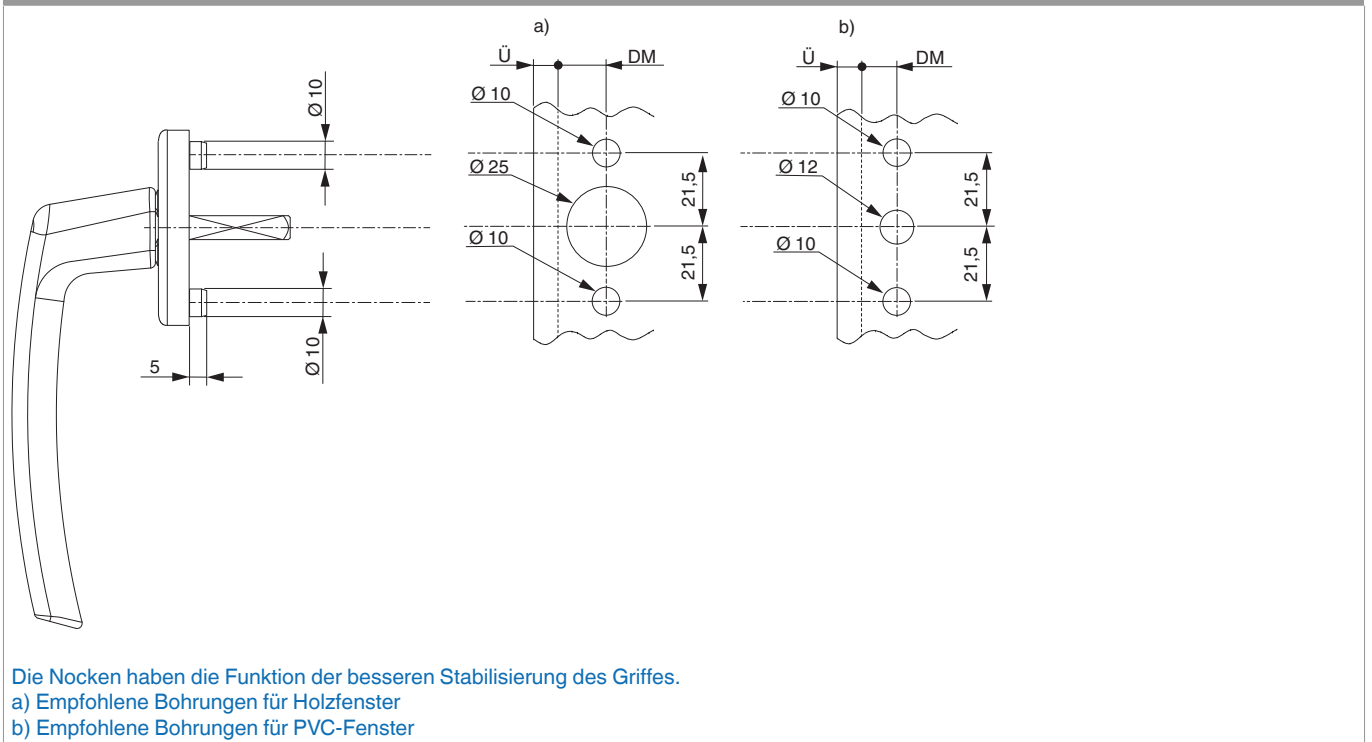
titan		58	32	Stift	43	7	lackiert	10	216833

Verwendungshinweise

Der Tresorfenstergriff muss verpflichtend für alle genormten Sicherheitsklassen von RC 1 bis RC 3 verwendet werden. Im Gegensatz zu einem herkömmlichen Fenstergriff verfügt er über ein höheres Abreiß- und Abdrehmoment, welches in den Normen 1627 - 1630 für die Verwendung gefordert wird.

Bohrbild

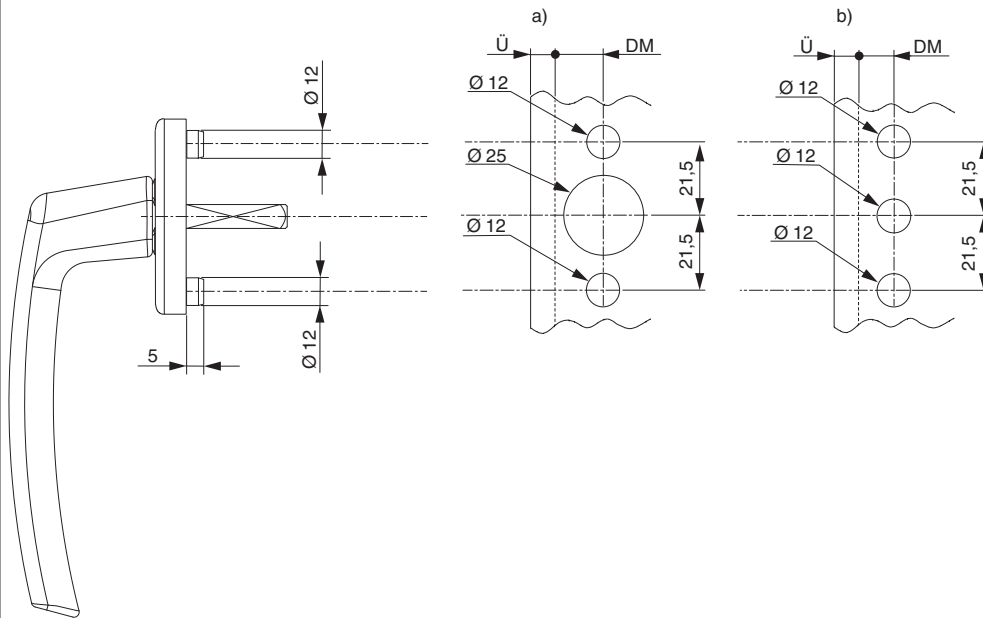
Rosette mit Nocken Ø 10





216833 - Sicherheitsfenstergriff Tresor mit 90° Raste Sperrzylinder mit Nocken 10/12 Stift 7x43 titan

Rosette mit Nocken Ø 12



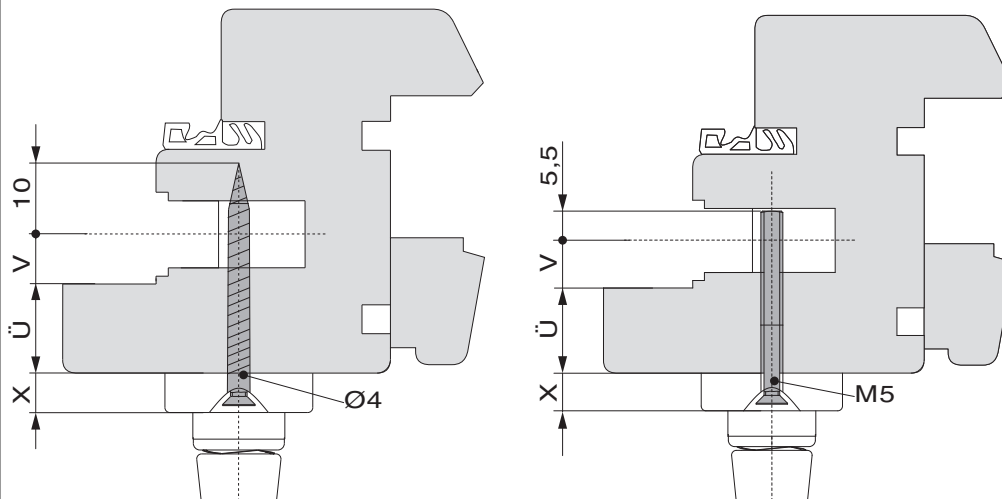
Die Nocken haben die Funktion der besseren Stabilisierung des Griffes.

a) Empfohlene Bohrungen für Holzfenster

b) Empfohlene Bohrungen PVC-Fenster

Montage

Berechnung Schraubenlänge



X = 8 mm: Harmony

X = 9,5 mm: Rhapsody

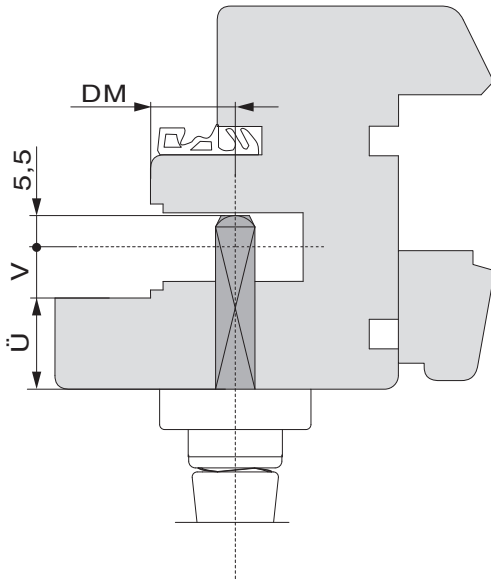
Ü = Überschlagstärke

V = Versatz Beschlagsachse

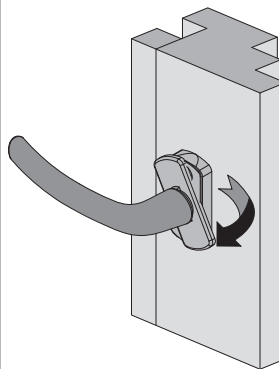
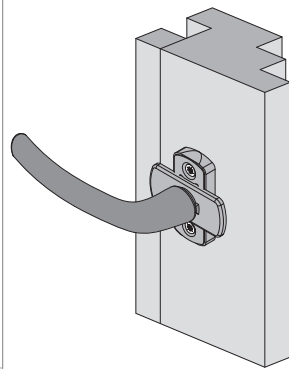
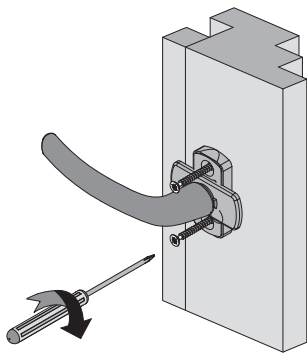
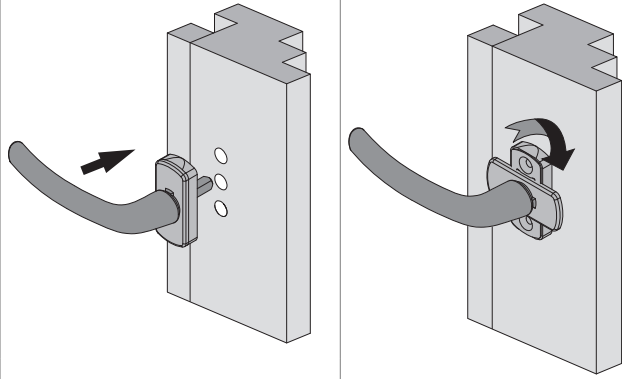


216833 - Sicherheitsfenstergriff Tresor mit 90° Raste Sperrzylinder mit Nocken 10/12 Stift 7x43 titan

Berechnung Stiftlänge



Ü = Überschlagstärke
V = Versatz Beschlagsachse
DM = Dornmaß





216833 - Sicherheitsfenstergriff Tresor mit 90° Raste Sperrzylinder mit Nocken 10/12 Stift 7x43 titan

Bedienung

