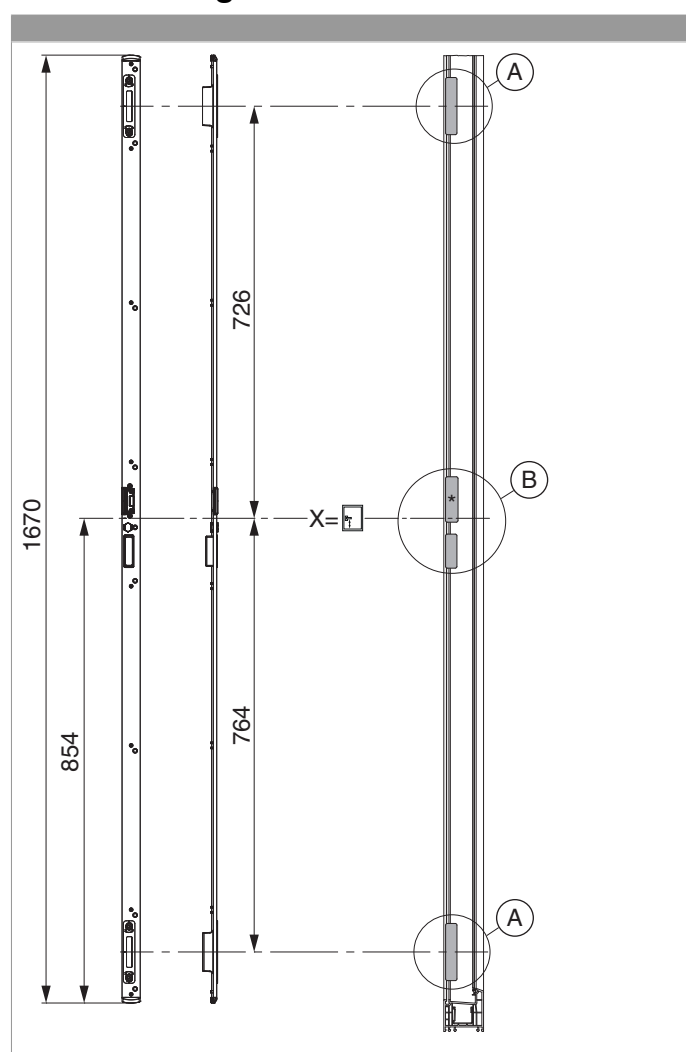


## 219204 - Schließteileiste 2MF-HO rechts für PVC U-6/32/9 Silber

		L		B			N <sup>o</sup>
Schließteileiste 2MF-HO rechts für PVC U-6/32/9 Silber	rechts	1.670	6	32	9	5	219204 <sup>1)</sup>

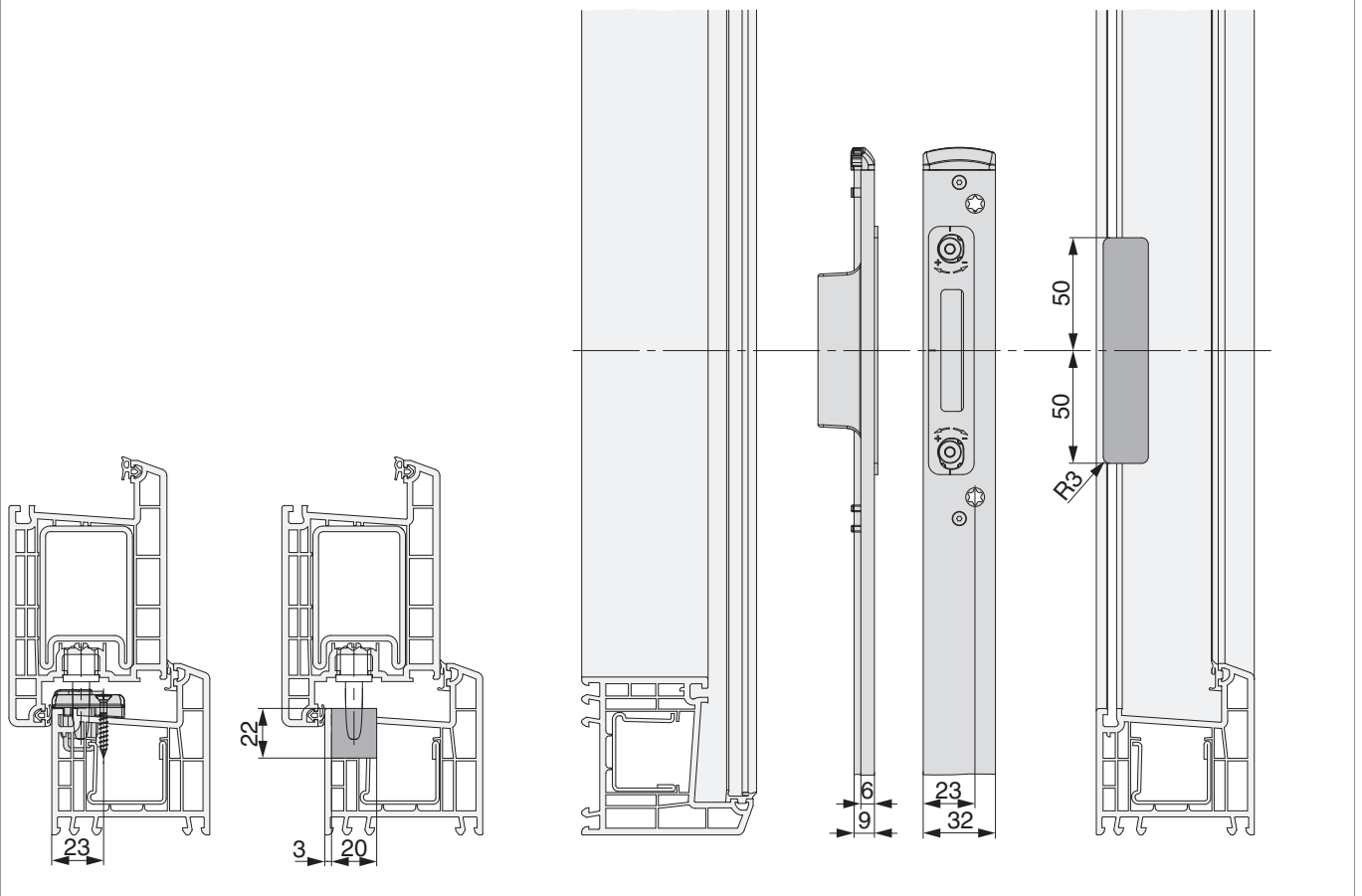
<sup>1)</sup> Mit E-Öffner 478680 verwendbar

### Positionierung der Schließteile

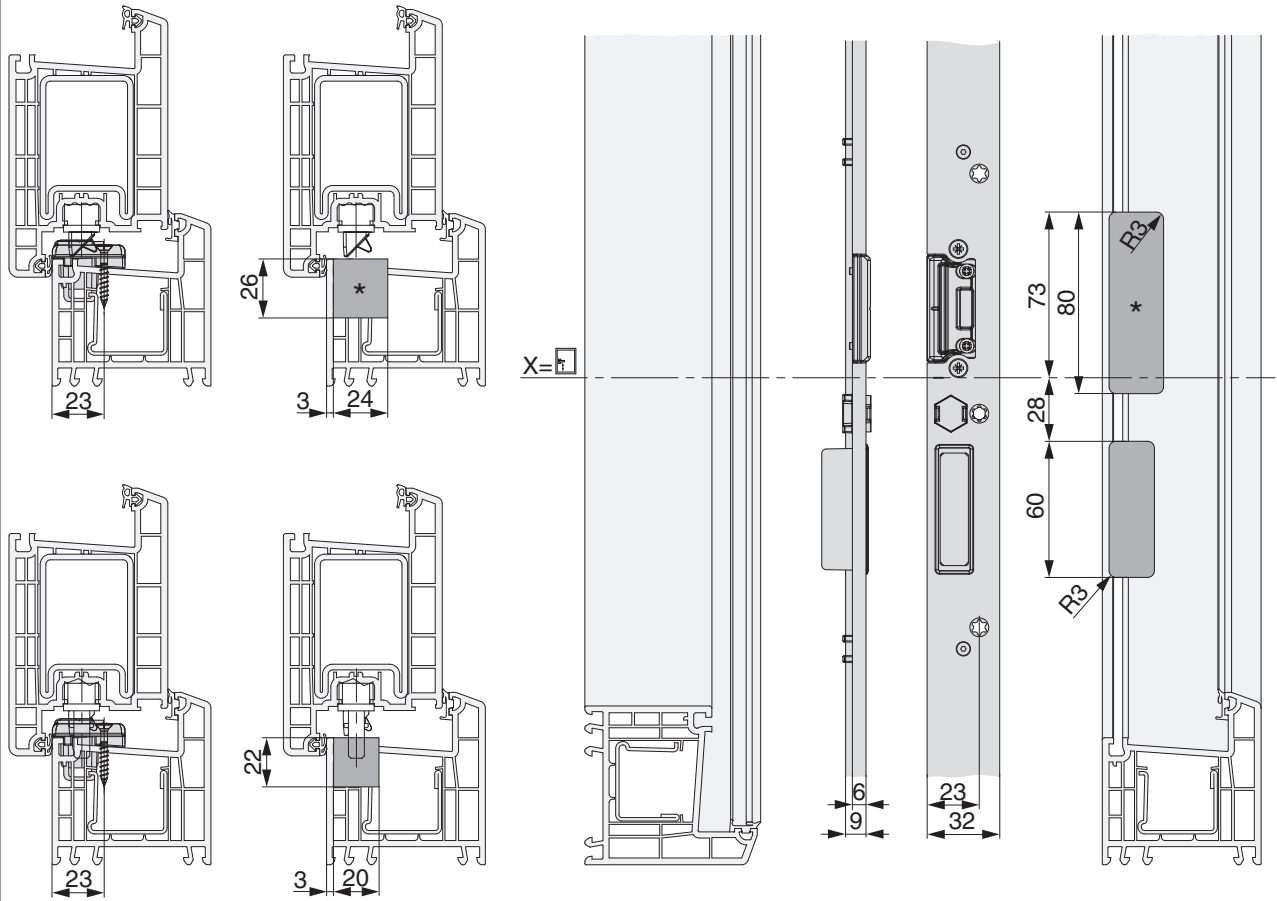


### Bohr- und Fräsbild

Detail A



Detail B



\* Fräsung wird nur bei Verwendung eines E-Öffners benötigt.