



## 219589 - Stulpflügelgetriebe 2 MF-HO K+605 GM 1.050 rechts für PVC U-8/28/8 silber

								<b>L</b>			<b>N<sup>o</sup></b>
Silber	rechts	2MF-HO K+980	1.050	8	28	8	2.400	185	5	<a href="#">219589</a>	

### Schraubpositionstabelle

<b>N<sup>o</sup></b>																		
<a href="#">219589</a>	14	-1.013	-920	-849	-704	-555	-405	-99	87	260	505	745	916	1.036	1.123			



### Positionierung der Schließteileiste

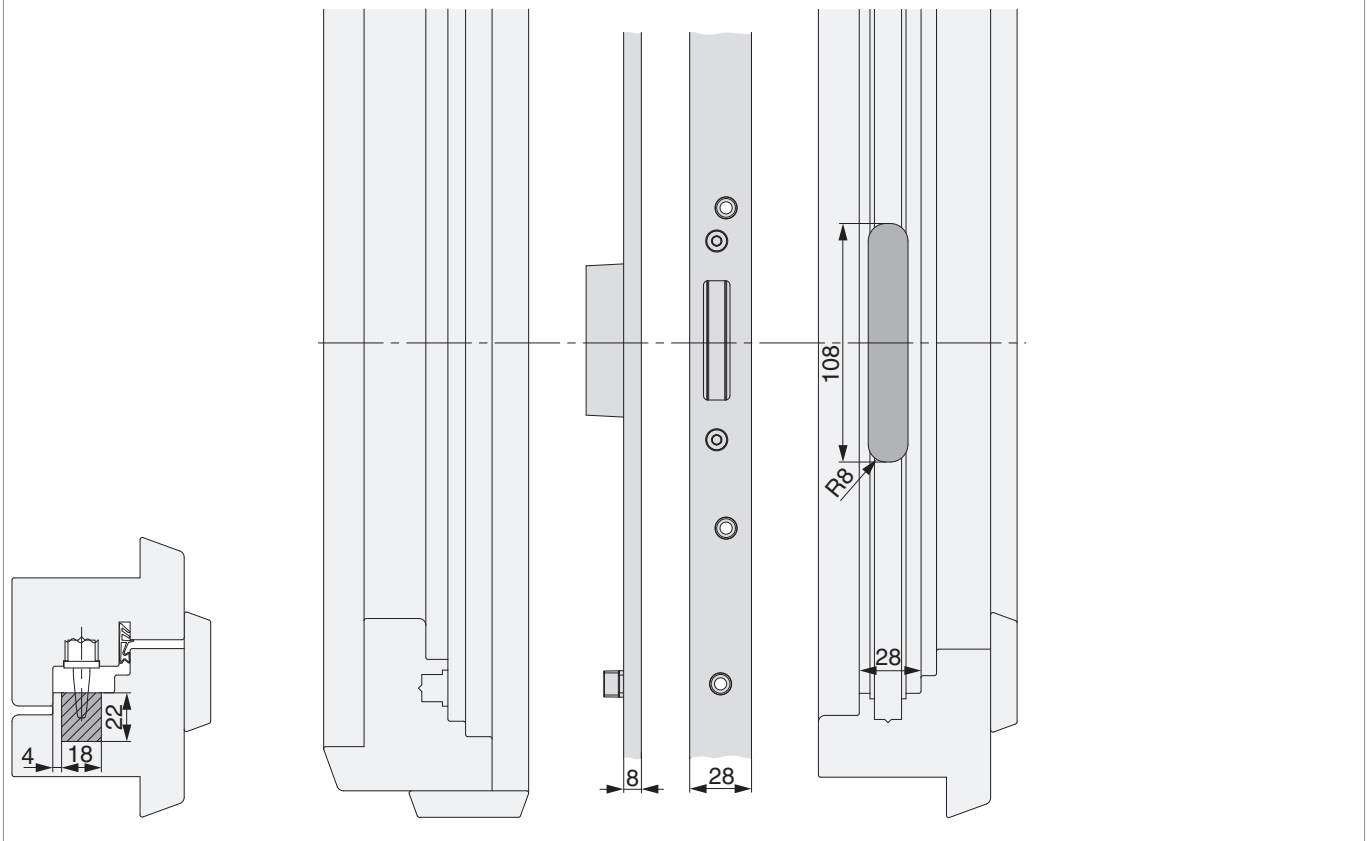




219589 - Stulpflügelgetriebe 2 MF-HO K+605 GM 1.050  
rechts für PVC U-8/28/8 silber

Bohr- und Fräsbild

Detail A





219589 - Stulpflügelgetriebe 2 MF-HO K+605 GM 1.050  
rechts für PVC U-8/28/8 silber

Detail B

