



219594 - Stulpflügelgetriebe 2 MF-HO K+605 GM 1.050 links FT28 13V U-8/28/8 silber

							L			No
Silber	links	2MF-HO K+980	1.050	8	28	8	2.400	185	5	219594

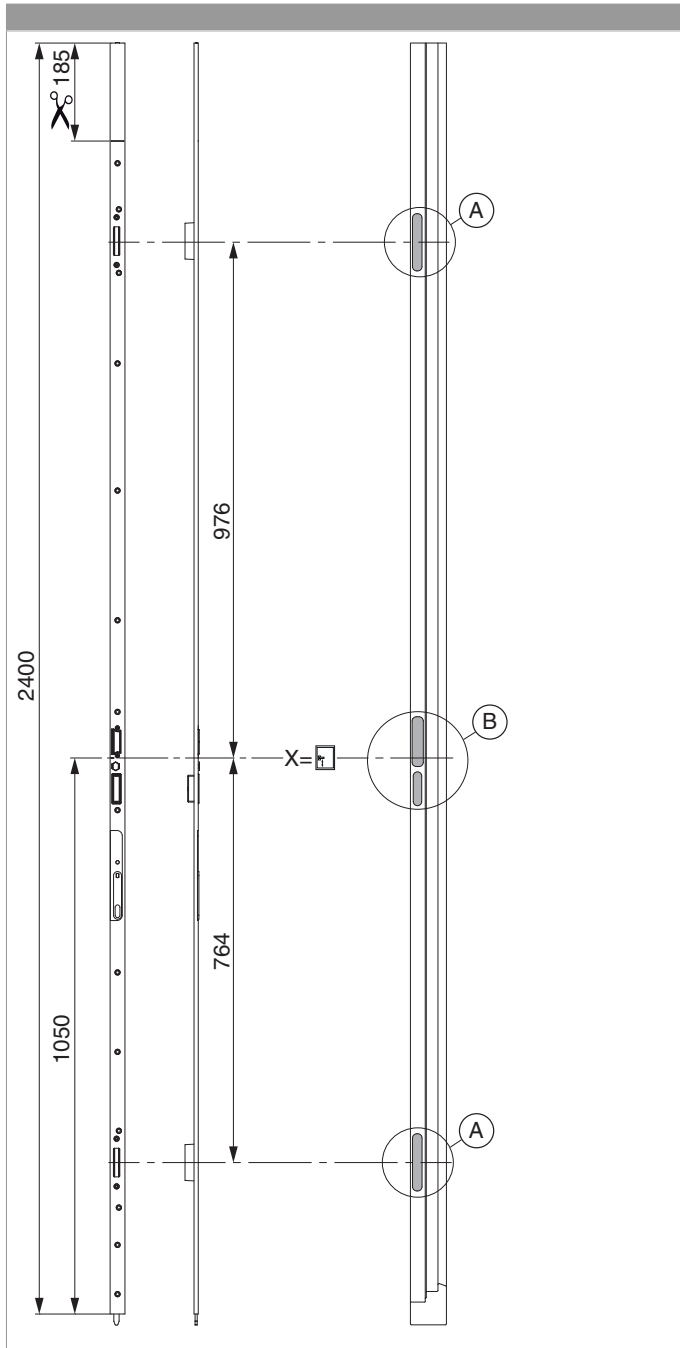
Schraubpositionstabelle

No																			
219594	14	-1.013	-920	-849	-704	-555	-405	-99	87	260	505	745	916	1.036	1.123				



219594 - Stulpflügelgetriebe 2 MF-HO K+605 GM 1.050
links FT28 13V U-8/28/8 silber

Positionierung des Stulpflügelgetriebes

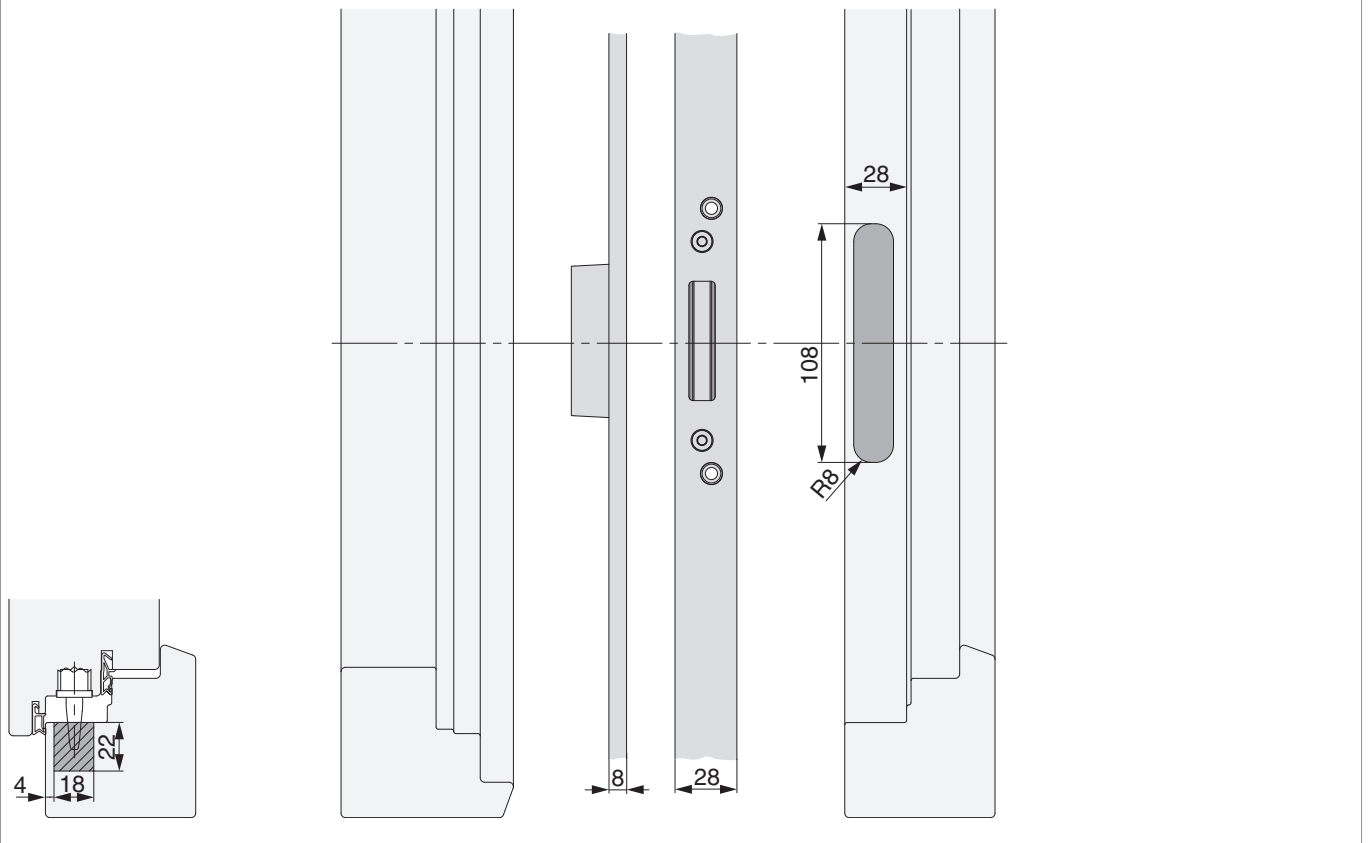




219594 - Stulpflügelgetriebe 2 MF-HO K+605 GM 1.050
links FT28 13V U-8/28/8 silber

Bohr- und Fräsbild

Detail A





219594 - Stulpflügelgetriebe 2 MF-HO K+605 GM 1.050
links FT28 13V U-8/28/8 silber

Detail B

