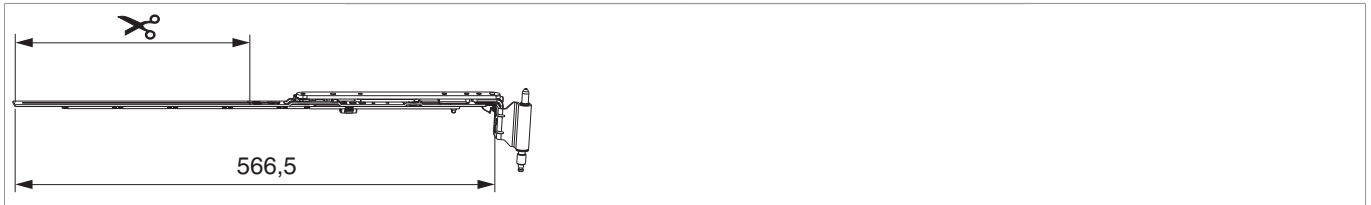


236631 - MM Winkelbandschere DK rechts Multi Mammut V3 Bandwinkel vormontiert 670 ohne Zapfen 12/18-13 FFB 401-670 Tricoat-Evo

Technische Zeichnung



Tricoat-Evo	rechts	12/18-13	670	401 - 670	310 - 400	281	220	10	236631

Schraubpositionstabelle

No		1	2	3	4	5	6	7	8	9
236631	3	19	154	165						

Zapfensitztable

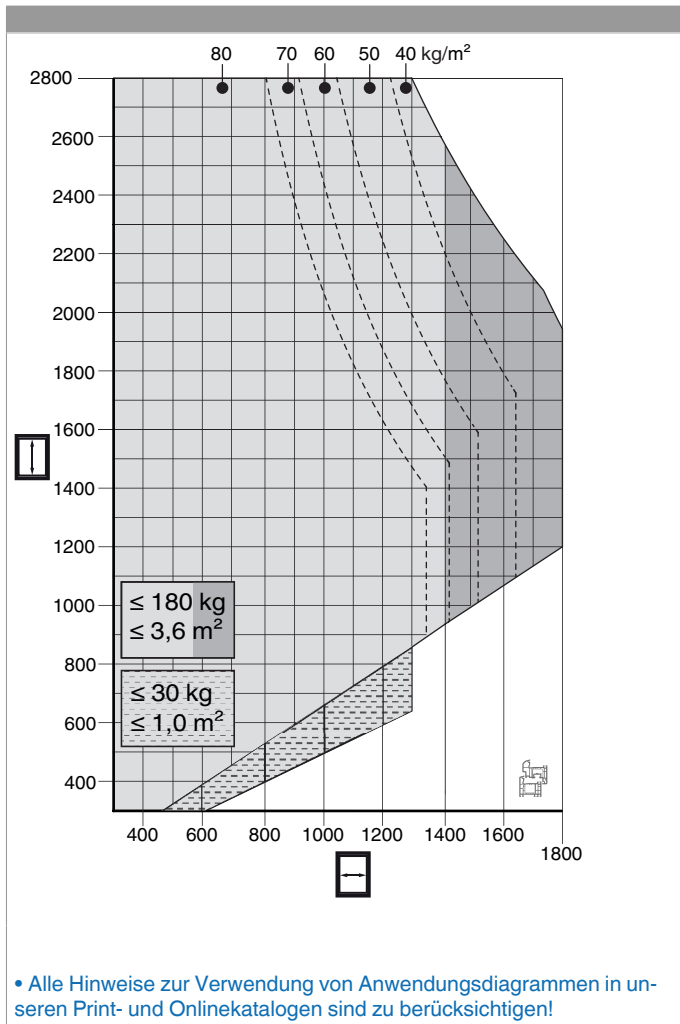
No		Z1	Z2
236631	0		

Lehren

				No
Fräslehre f. Ecklagerband u. Bandwinkel	Holz	Multi Mammut	1	213099



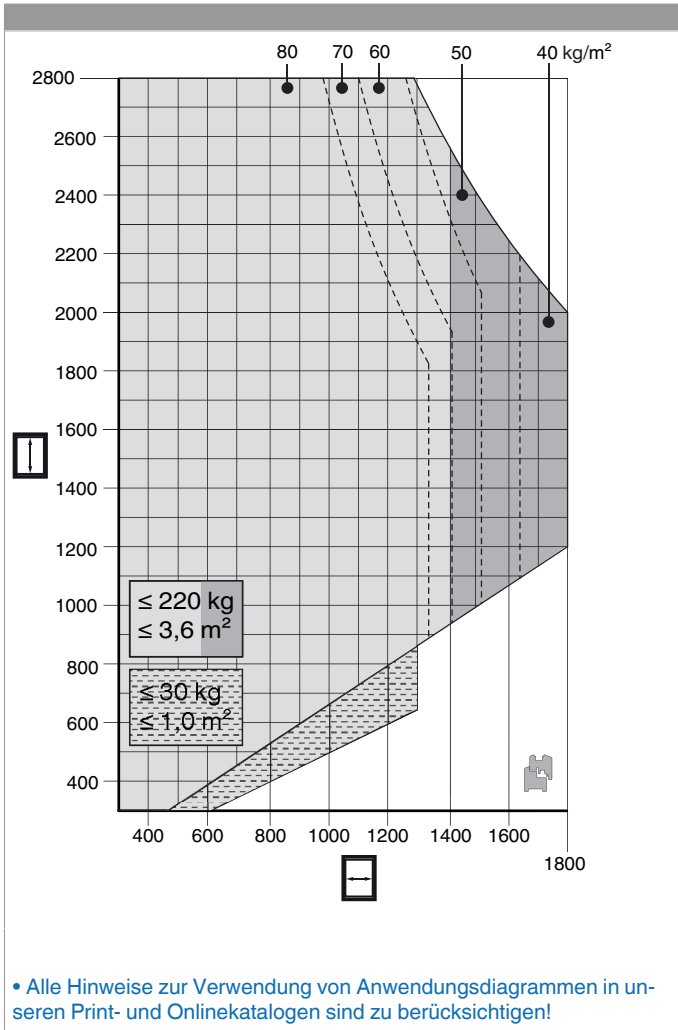
Anwendungsdiagramm PVC



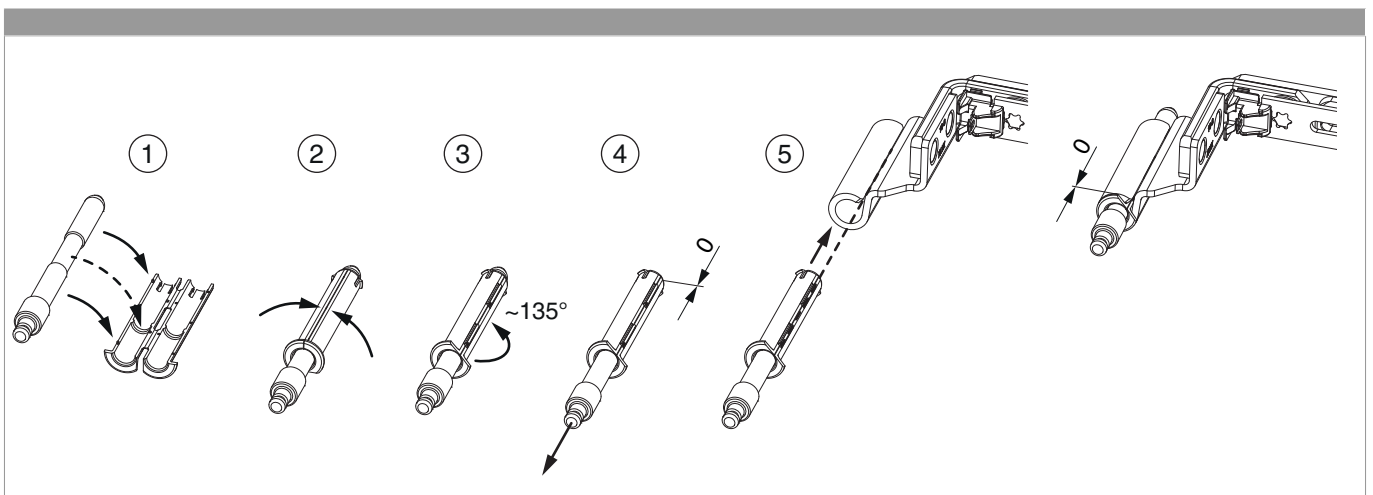


236631 - MM Winkelbandschere DK rechts Multi Mammut
V3 Bandwinkel vormontiert 670 ohne Zapfen 12/18-13 FFB
401-670 Tricoat-Evo

Anwendungsdiagramm Holz



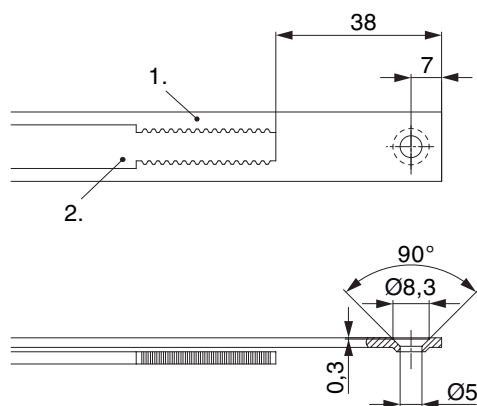
Zusammenbau der Einzelteile





236631 - MM Winkelbandschere DK rechts Multi Mammut
V3 Bandwinkel vormontiert 670 ohne Zapfen 12/18-13 FFB
401-670 Tricoat-Evo

Stanzbild

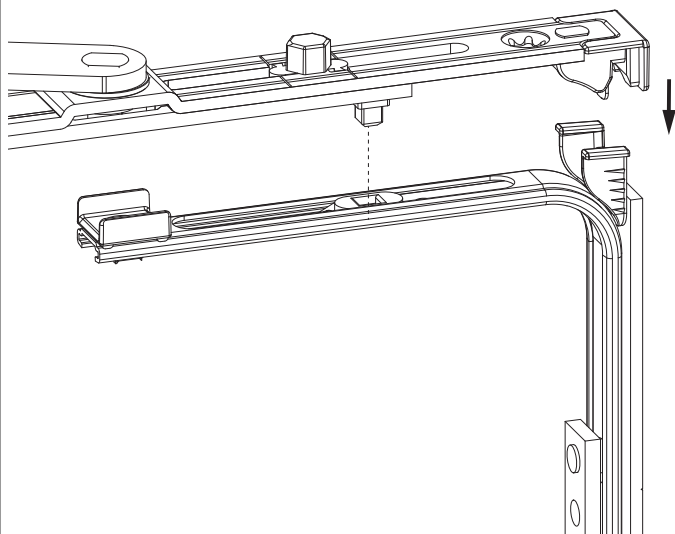


• Wir empfehlen die Schnittkanten von TRICOAT-PLUS Beschlagteilen mit dem TRICOAT-PLUS-Ausbesserungslack (Art. Nr. 358440) nachzubehandeln.

1. Stulp
2. Riegel

Klipsverbindung

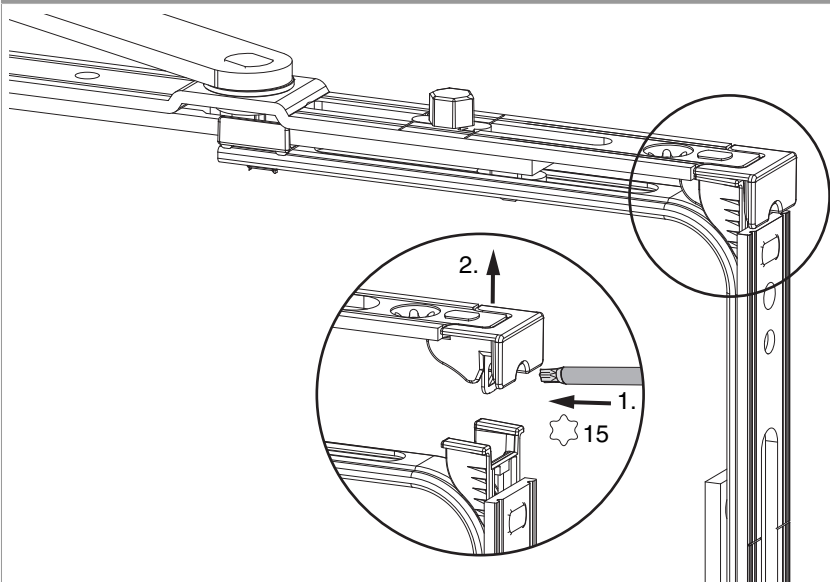
Klipsverbindung einhängen



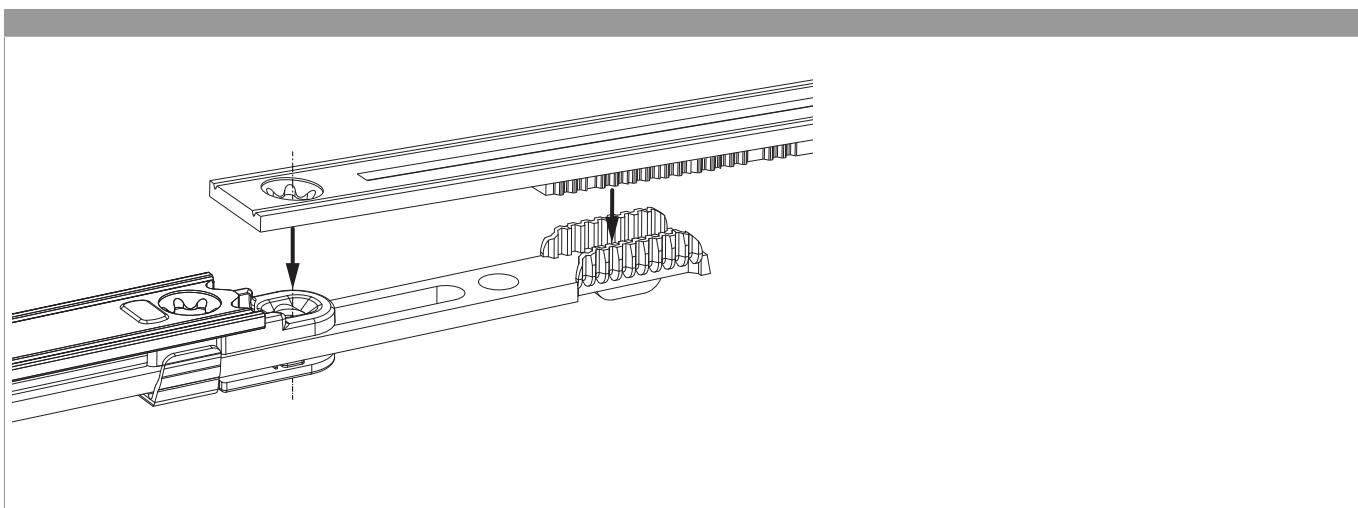


236631 - MM Winkelbandschere DK rechts Multi Mammut
V3 Bandwinkel vormontiert 670 ohne Zapfen 12/18-13 FFB
401-670 Tricoat-Evo

Klipsverbindung aushängen



Zahnkassenverbindung

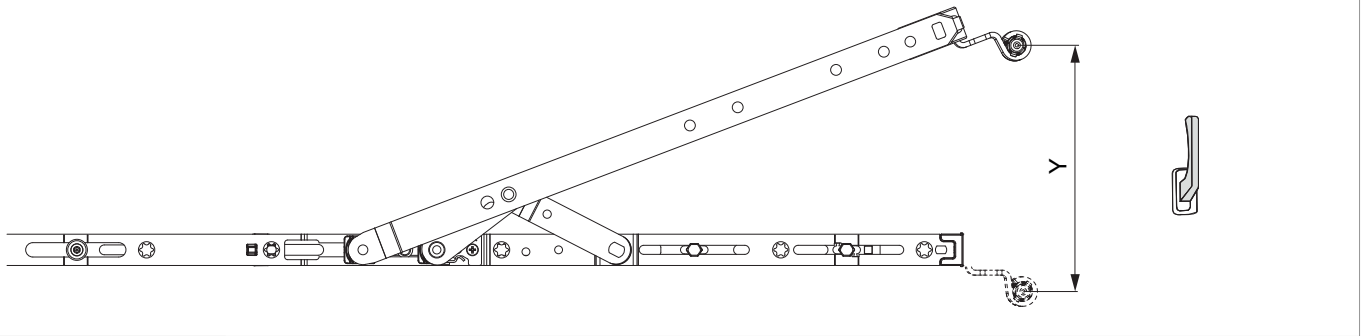





236631 - MM Winkelbandschere DK rechts Multi Mammut
V3 Bandwinkel vormontiert 670 ohne Zapfen 12/18-13 FFB
401-670 Tricoat-Evo

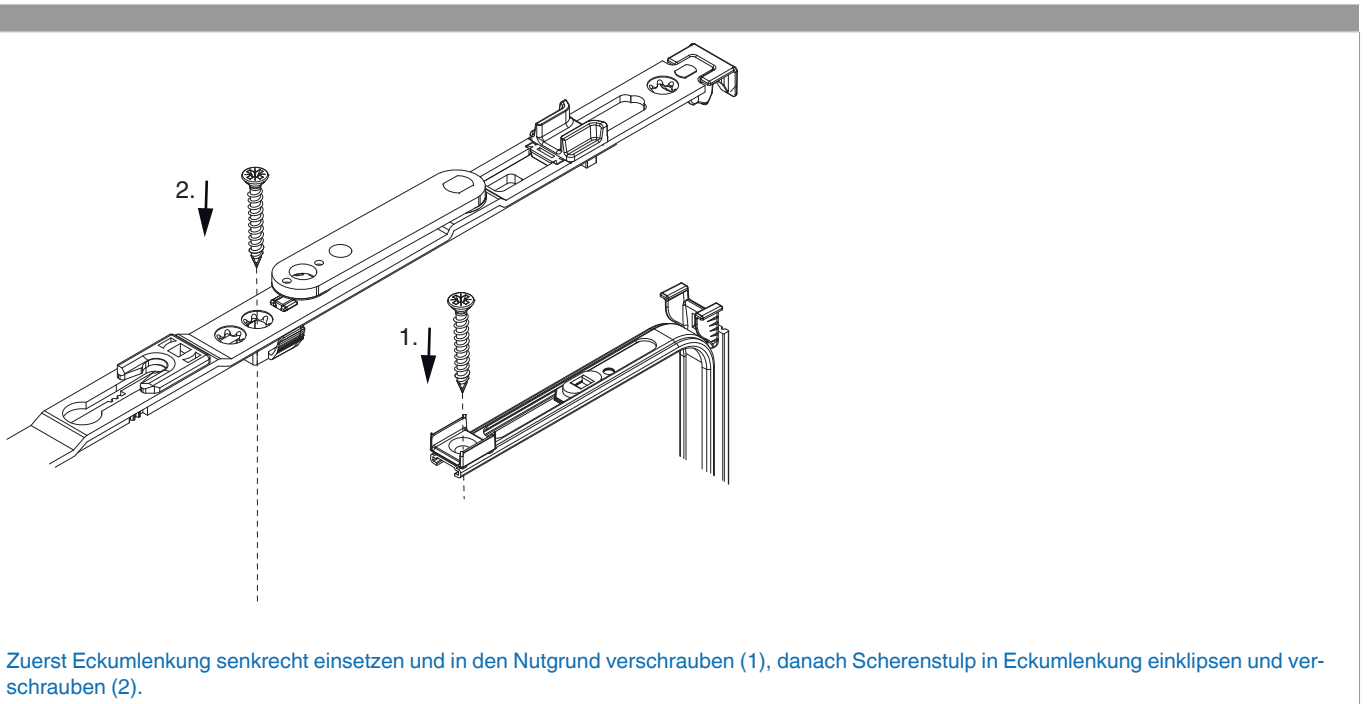
Öffnungsweite

Kippstellung



	Y
600	128
900	128
1200	128
1500	128

Reihenfolge der Verschraubung

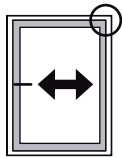




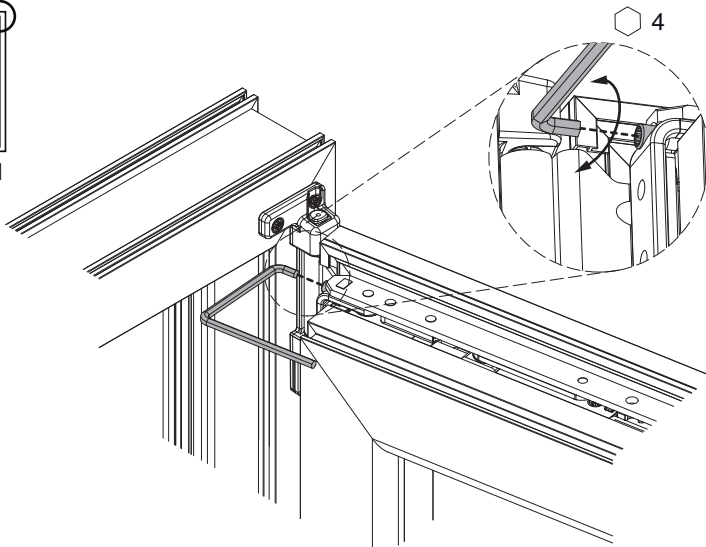
236631 - MM Winkelbandschere DK rechts Multi Mammut
V3 Bandwinkel vormontiert 670 ohne Zapfen 12/18-13 FFB
401-670 Tricoat-Evo

Seiteneinstellung

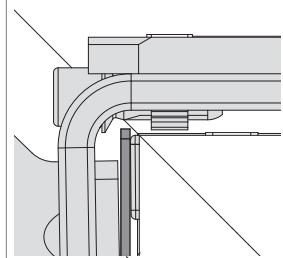
im Scherenarm



+1,7 / -4,1



Fühlerlehre



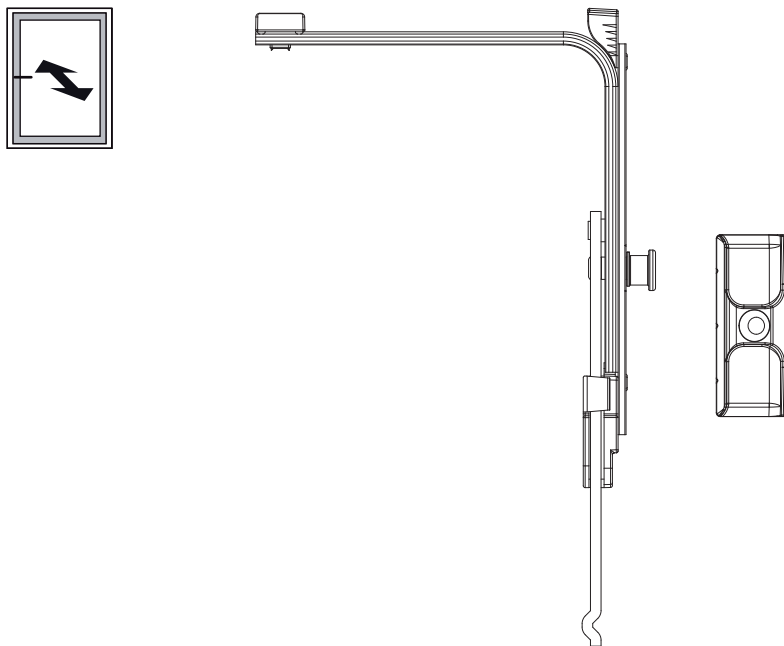
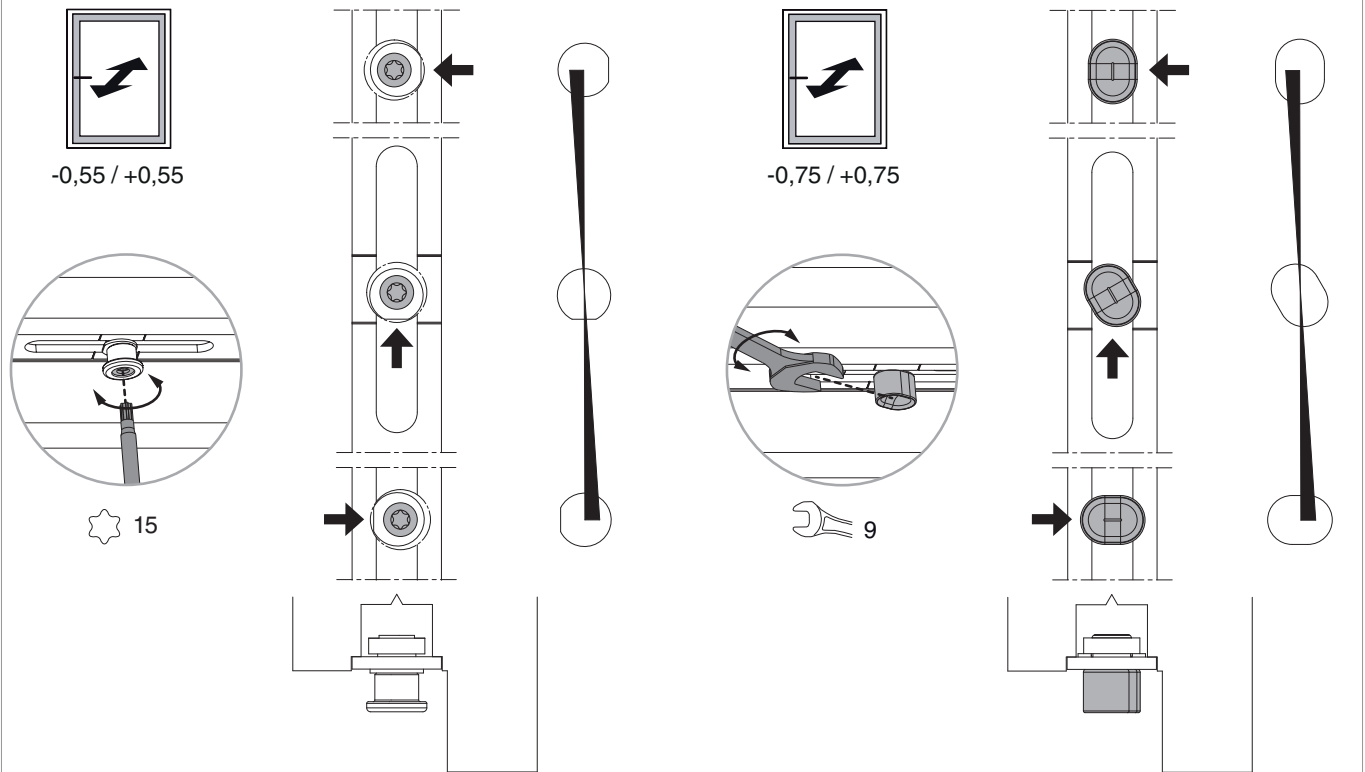
1.

468684

1. Bei der Seiteneinstellung der Scheren bis Version 2 ist die Verwendung der Fühlerlehre Art. Nr. 468684 zwingend vorgeschrieben, um das minimale Einstellmaß nicht zu unterschreiten!

Anpressdruckeinstellung

i.S Zapfen und Verschlusszapfen



Achtung: Eckumlenkung mit Zapfen bzw. Mittelverschluss EH zur Anpressdruckeinstellung verwenden!