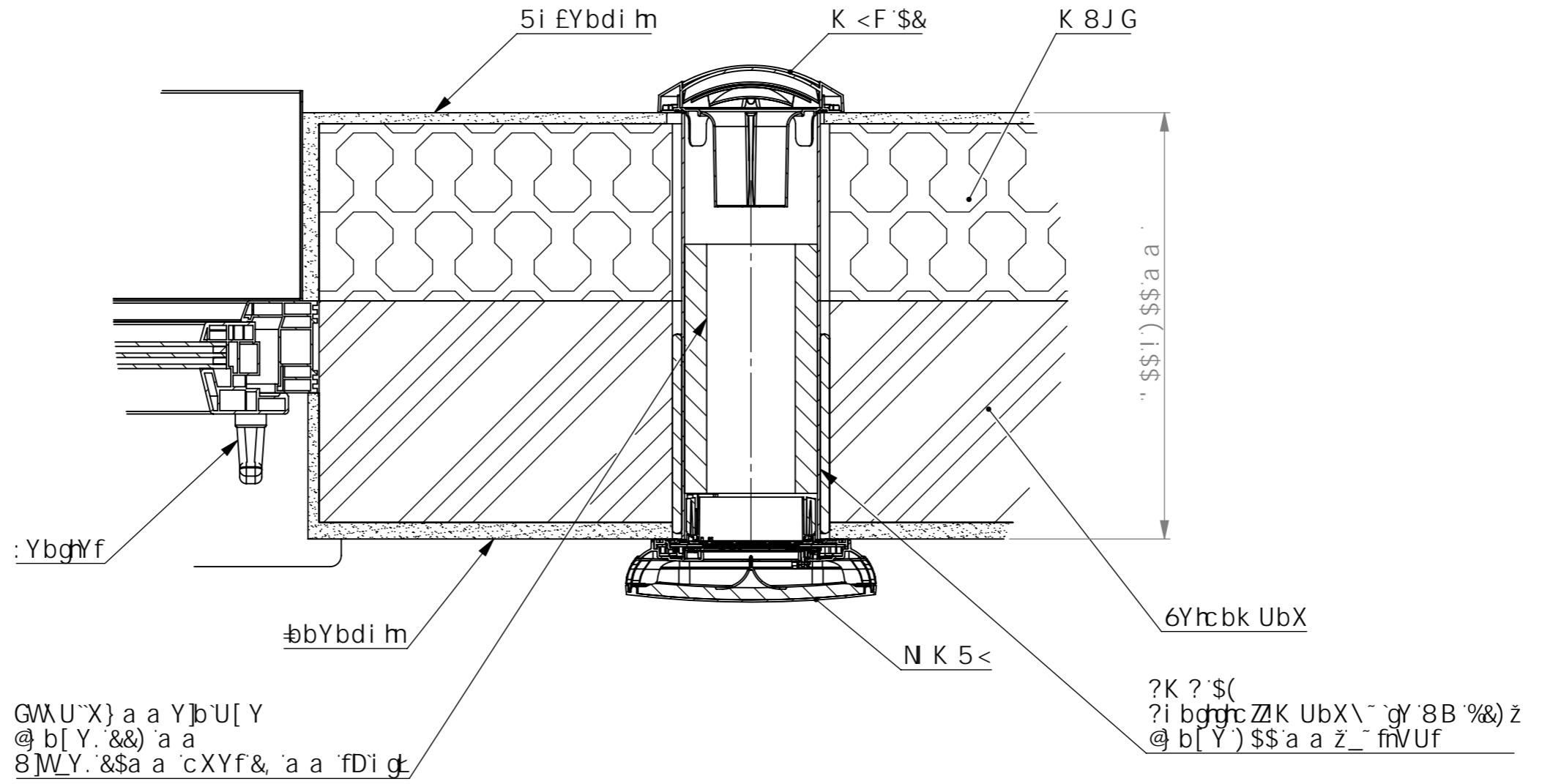


# N K 5< ;



GWU`X} a a Yb`U[ Y  
@ b[ Y. &&) 'a a  
8]W\_Y. &\$a a `cXYf&, 'a a `fDi g.

?K ? '\$(  
?i bgrhc ZK UbX\` `gy` 8B` %&) ž  
@ b[ Y) \$\$' a a ž\_` frVUf`

5YfYWC: a V< FcVYfH6cgWIGf"- *) +% <cZYja !K U"Ui HY". Z(-#fBt*%&&# &+*, !' \$				Ú[ @&{ ^••} *K	
Á Á	Á Á	Öæ {	Pæ ^	T æ: äæK	
Á Á	Á Á	Ö•c  c G-ff B&G	à~	Ó^, æ@ç*DK	
Á Á	Á Á	Ö^]iÉ	Á	Ó^}^} } *K	
Á Á	Á Á	Ø^aÉ	Á	<b>K UbXU ZU` NI K 5&lt; ;</b>	
Á Á	Á Á			Öæ^} { { ^IK	
Á Á	Á Á			Úæ•	Ø { æ
Á Á	Á Á			S { } : ^} d @æ^	ÖH
Á Á	Á Á			T æ • cæ	Óæ@ç{ }
Ü^ç t} á^i"} *	Öæ {	Pæ ^	Ú&cç^!{ ^i` ÖU^fi efi` Á^æ@ç	Q^} d` { { ^IK	
				FK	F DF

Y:\p\...  
 Z...