



## 217484 - MM Scherenarm mit Lager KD rechts Multi Power Holz ohne Sparlüftung 600/800 FT24 9V FFB 370-800 silber

### Technische Zeichnung



				L				No
Silber	rechts	9V	Holz FT24	330	370 - 800	150	10	217484

### Schraubpositionstabelle

No		1	2	3	
217484	5	30	70	78	

### Lehren

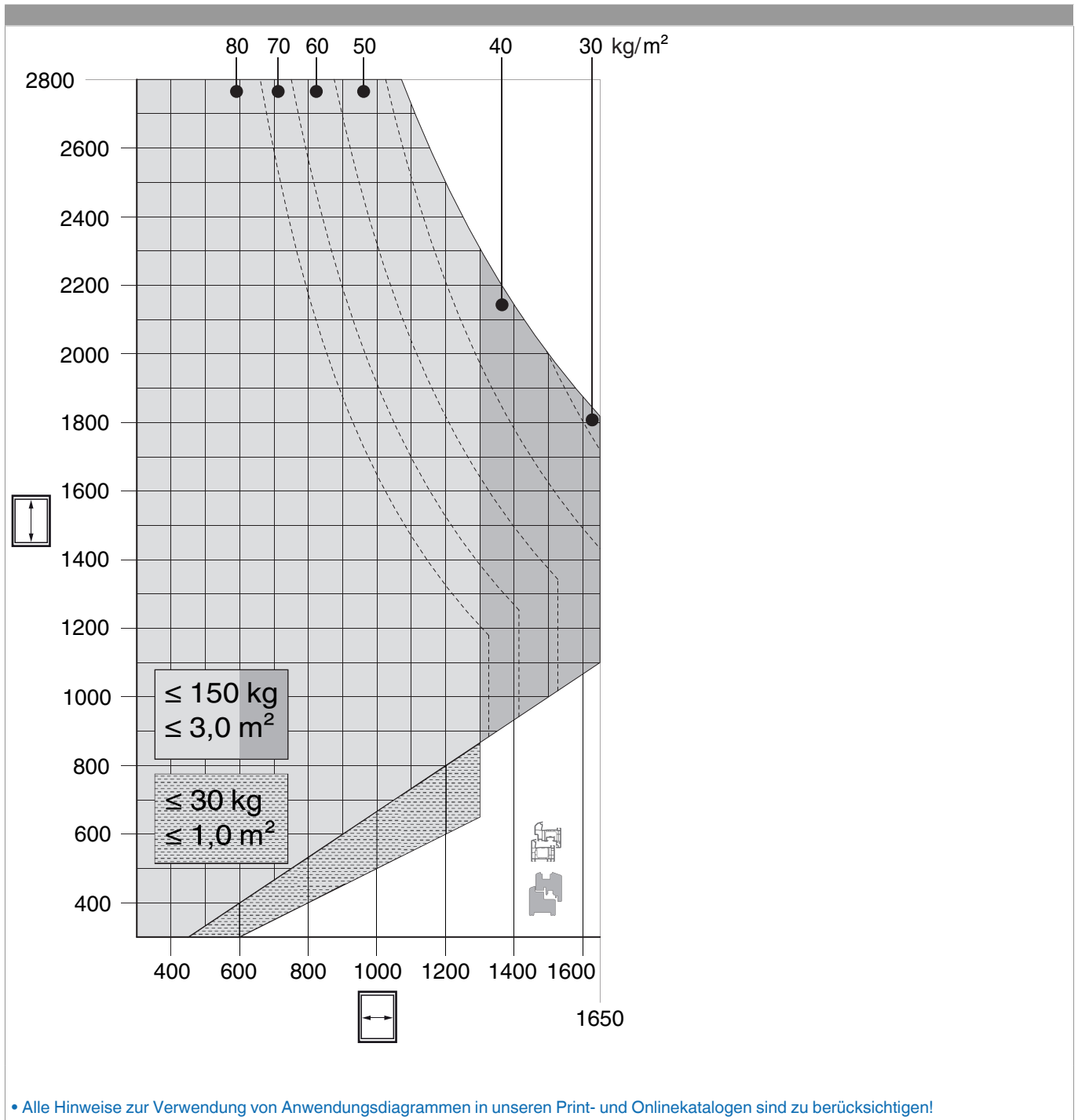
				No
Bohrlehre für Eck- und Scherenlager	rechts	FT24	1	217092
Fräsrahmen			1	225618 <sup>1)</sup>
Fräseinlage für Scherenlager	rechts/links		1	368036

<sup>1)</sup> Ersatz- und Einzelteil erhältlich.

<sup>2)</sup> Fräseinlage Ecklager, Scherenlager oder Drehlager 3-flg. extra bestellen.



## Anwendungsdiagramme

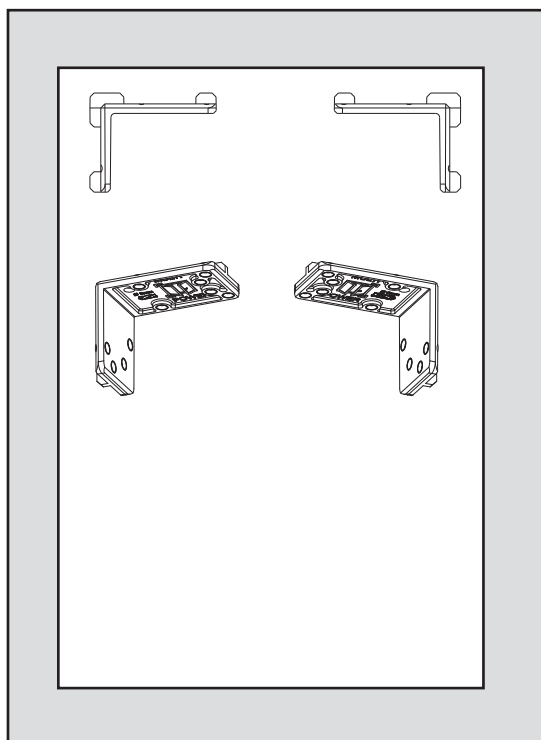




217484 - MM Scherenarm mit Lager KD rechts Multi Power  
Holz ohne Sparlüftung 600/800 FT24 9V FFB 370-800  
silber

## Bohrung mit Lehren

Holz



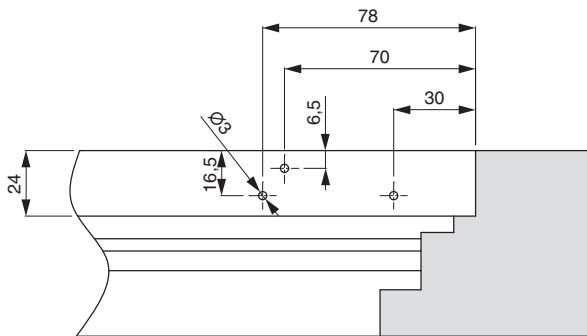
- Bohrlehre (217092 - rechter Flügel, 217093 - linker Flügel) wie abgebildet einlegen und mit Bohrer  $\varnothing$  3 mm vorbohren.



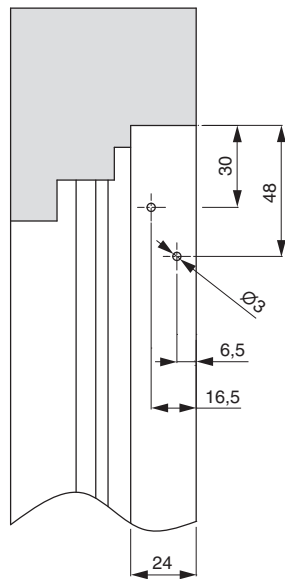
## Bohrbilder

FT 24

1.



2.



1. Scherenlager oben waagrecht

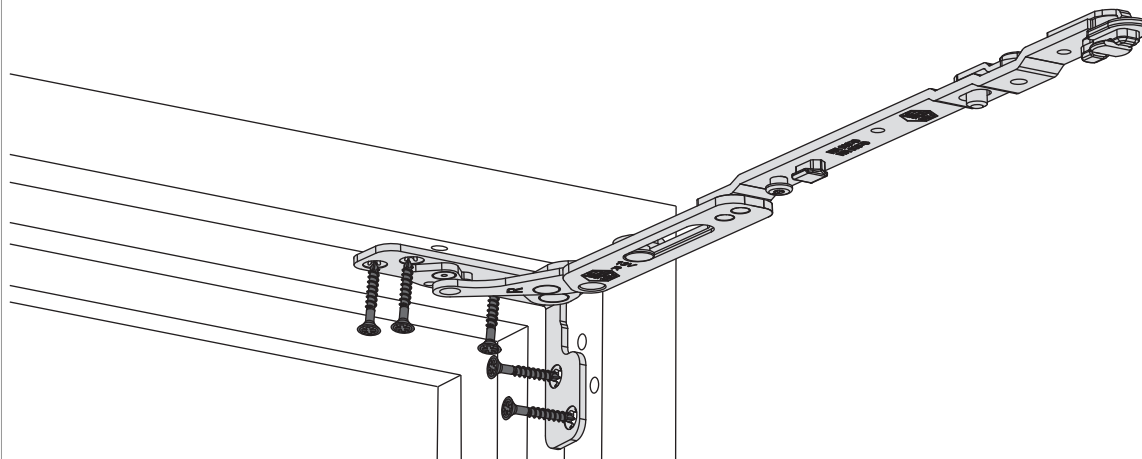
2. Scherenlager oben senkrecht



## 217484 - MM Scherenarm mit Lager KD rechts Multi Power Holz ohne Sparlüftung 600/800 FT24 9V FFB 370-800 silber

### Montage

Holz

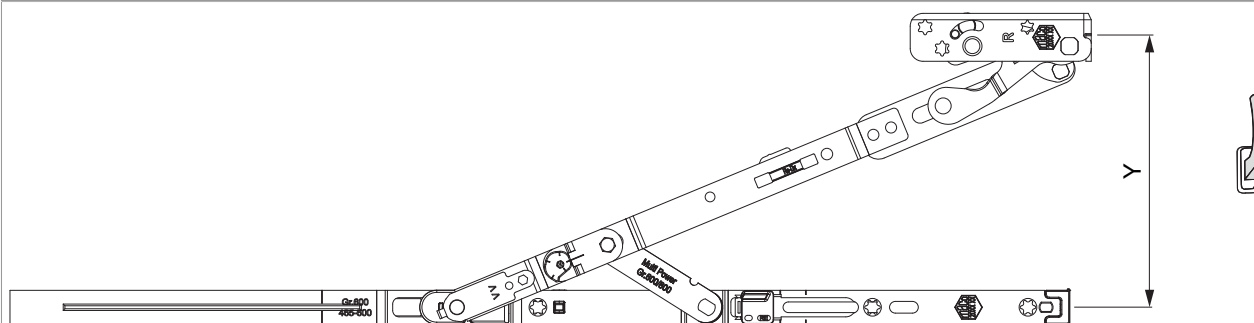



Holz

- Den Scherenarm mit Lager aufsetzen und verschrauben. Sonderschraube  $\varnothing 4,5 \times 38$  mm (Art. Nr.: 362918 bzw. 367828) verwenden!
- **Achtung:** Das maximale Flügelgewicht darf nicht überschritten werden!
- Die Verschraubung der Lagerteile muss den Anforderungen der **Richtlinie TBDK** (Gütegemeinschaft Schlösser und Beschläge - [www.schlossindustrie.de](http://www.schlossindustrie.de)) entsprechen!

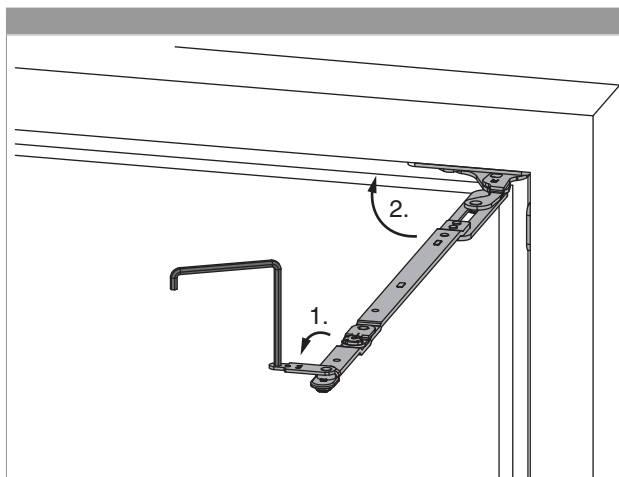
### Öffnungsweite

Kippstellung

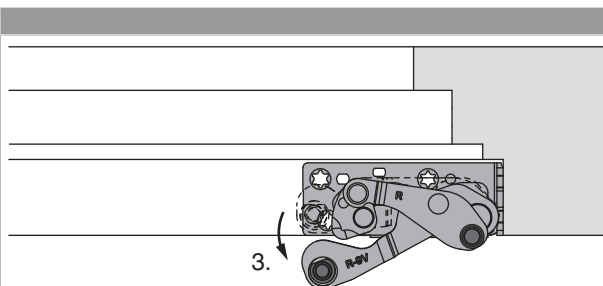


	Y
600	128
800	128
1050	128
1300	128

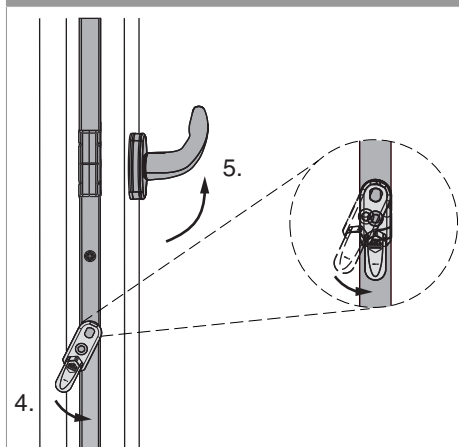
## Einhängen des Flügels



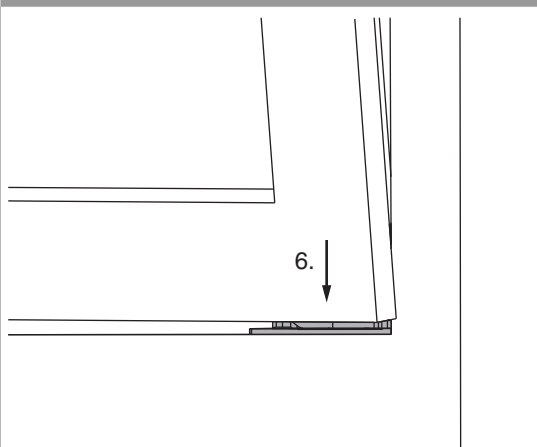
1. Scherenarmsicherung mit Inbusschlüssel SW 4 öffnen.
2. Scherenarm in den Rahmen schwenken.



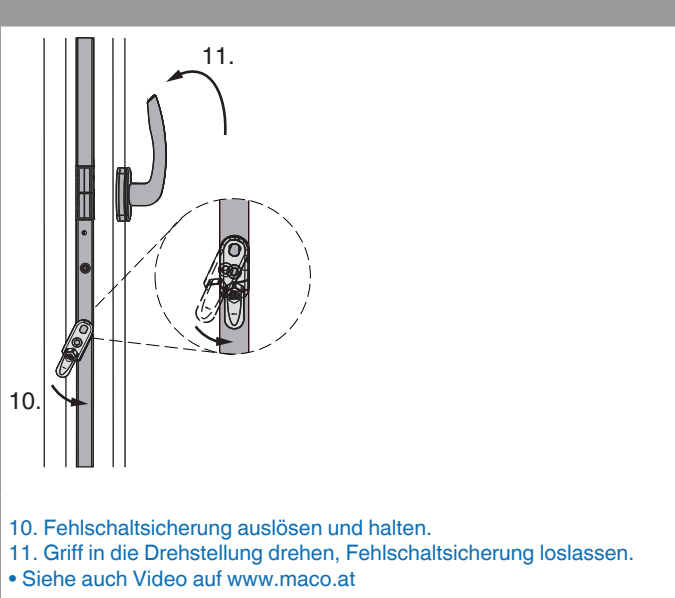
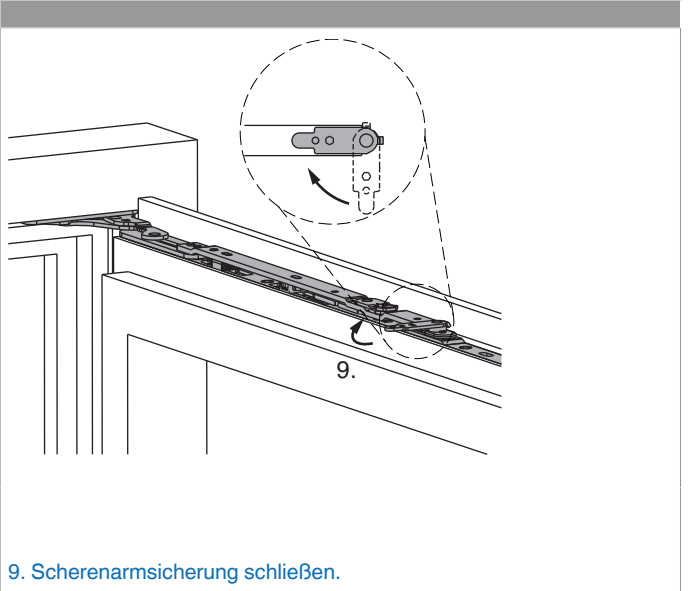
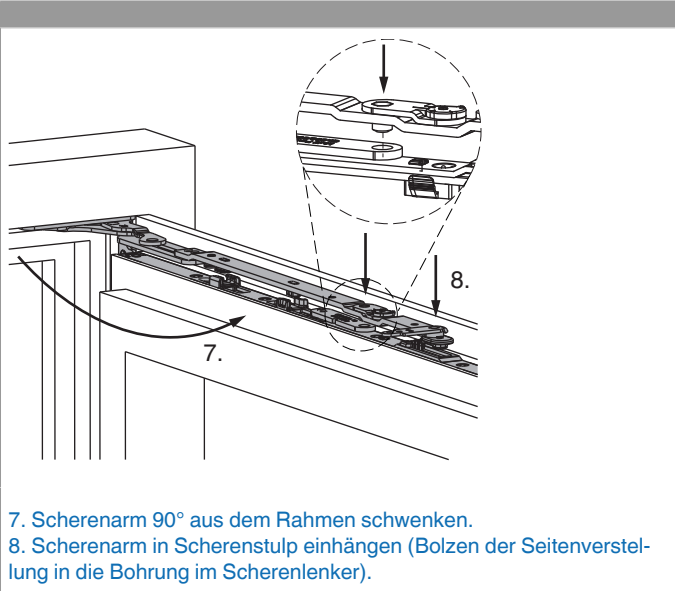
3. Ecklager ca. 5° öffnen.



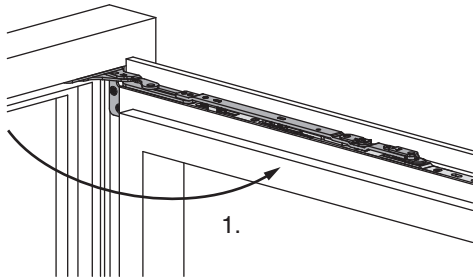
4. Fehlschallsicherung auslösen und halten.
5. Griff in die Kippstellung drehen, Fehlschallsicherung loslassen.



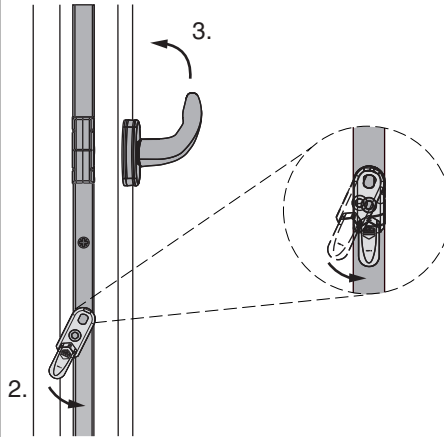
6. Flügel parallel zum Rahmen und leicht angekippt, auf beide Ecklagerbolzen aufsetzen. Flügel 90° öffnen und Position halten.



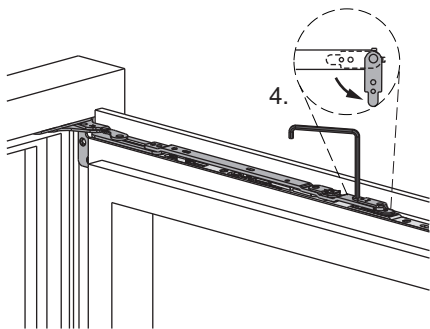
## Aushängen des Flügels



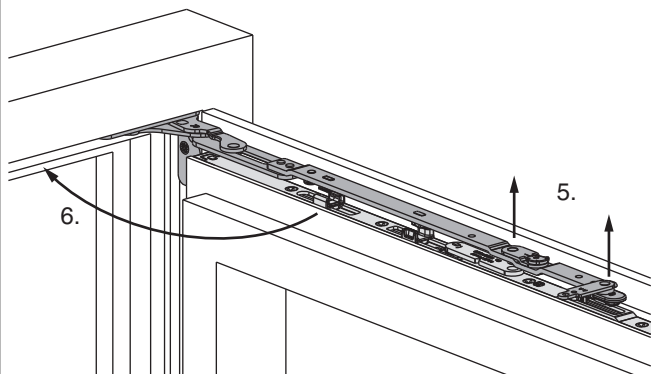
1. Flügel 90° öffnen.



2. Fehlschallsicherung auslösen und halten.  
 3. Griff in die Kippstellung drehen, Fehlschallsicherung loslassen.



4. Scherenarmsicherung mit Inbusschlüssel SW 4 öffnen.



5. Scherenarm aus Scherenstulp nach oben herausheben bis er völlig frei ist. Flügel in Position halten.  
 6. Scherenarm in den Rahmen schwenken.



**217484 - MM Scherenarm mit Lager KD rechts Multi Power Holz ohne Sparlüftung 600/800 FT24 9V FFB 370-800 silber**

7. Fehlschallsicherung auslösen und halten.  
8. Griff in die Drehstellung drehen, Fehlschallsicherung loslassen und Flügel schließen.

9. Flügel leicht ankippen und nach oben herausheben.

**Freimaßangaben**

Freimaß bandseitig für aufschlagendes Profil

\* Mindestfreimaß ist von der Ausführung des Überschlags (Radius, Lackstärke, ...) abhängig. Die Werte für Z in der Tabelle sind ohne Berücksichtigung von Toleranzen. Wir empfehlen immer vorab eine kundenseitige Überprüfung des verwendeten Profils!

Freimaß bandseitig für flächenbündiges Profil

\* Mindestfreimaß ist von der Ausführung des Überschlags (Radius, Lackstärke, ...) abhängig. Die Werte für Z in der Tabelle sind ohne Berücksichtigung von Toleranzen. Wir empfehlen immer vorab eine kundenseitige Überprüfung des verwendeten Profils!

Werte für Z									
X									
16	17	18	19	20	21	22	23	24	

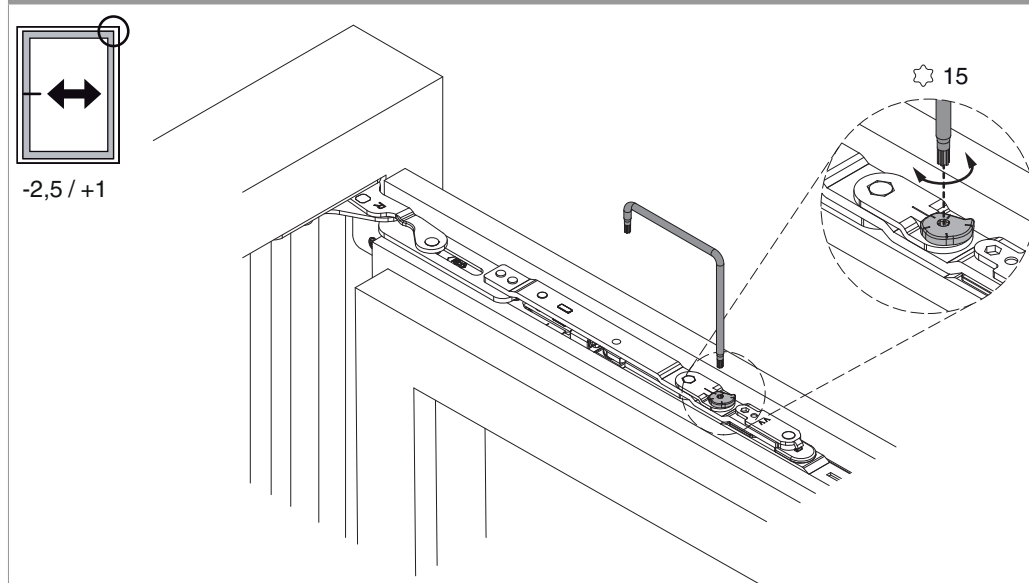


## 217484 - MM Scherenarm mit Lager KD rechts Multi Power Holz ohne Sparlüftung 600/800 FT24 9V FFB 370-800 silber

Werte für Z

Y	18	4	4	4	6	7	8	9	10	12
	20	4	4	4	4	5	6	7	8	10
	22	4	4	4	4	4	5	6	7	8

### Seiteneinstellung



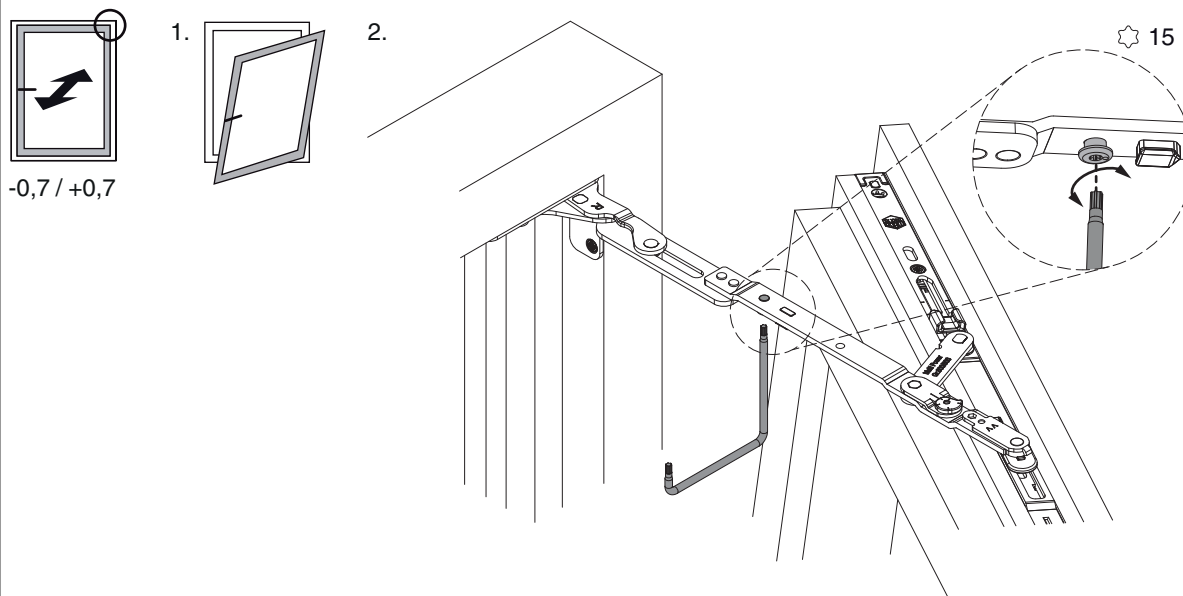
• Einstellbereich - 2,5 / + 1 mm mit TX 15



217484 - MM Scherenarm mit Lager KD rechts Multi Power  
Holz ohne Sparlüftung 600/800 FT24 9V FFB 370-800  
silber

## Anpressdruckeinstellung

im Scherenarm



• Einstellbereich  $\pm 0,7$  mm mit TX 15