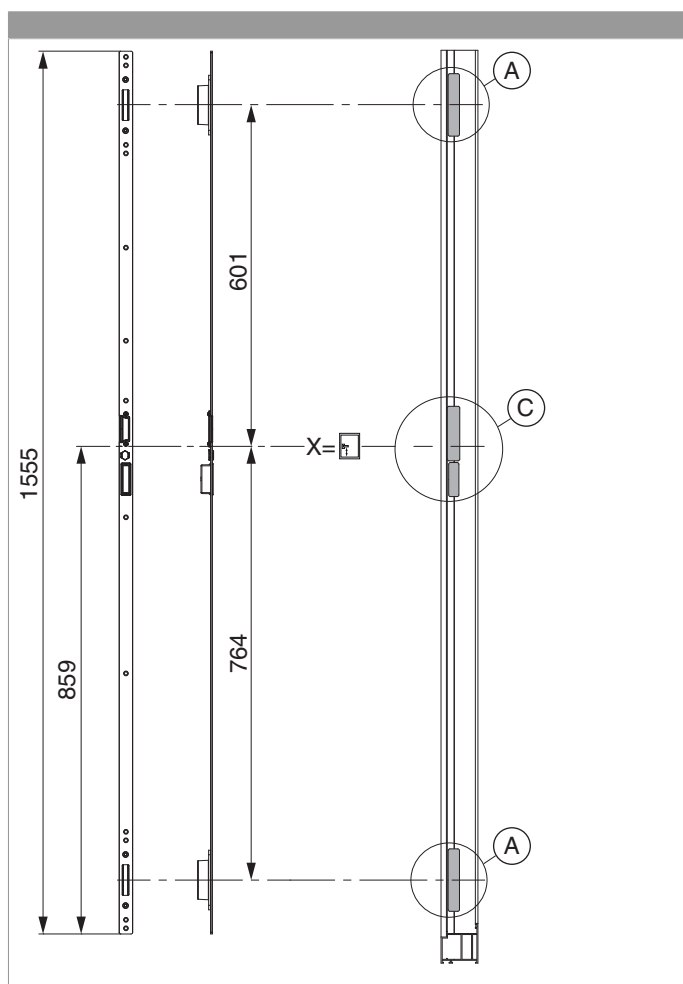


## 219041 - Schließteileiste 2MF-HO K+605 links für Alu F-3/24/3 Silber

					<b>B</b>		<b>L</b>			<b>No</b>
Silber	links	Schließteileiste für Alu	2MF-HO K+605	3	24	3	1.555	13	5	219041 <sup>1)</sup>

<sup>1)</sup> Mit E-Öffner 478680 verwendbar

### Positionierung der Schließteileiste

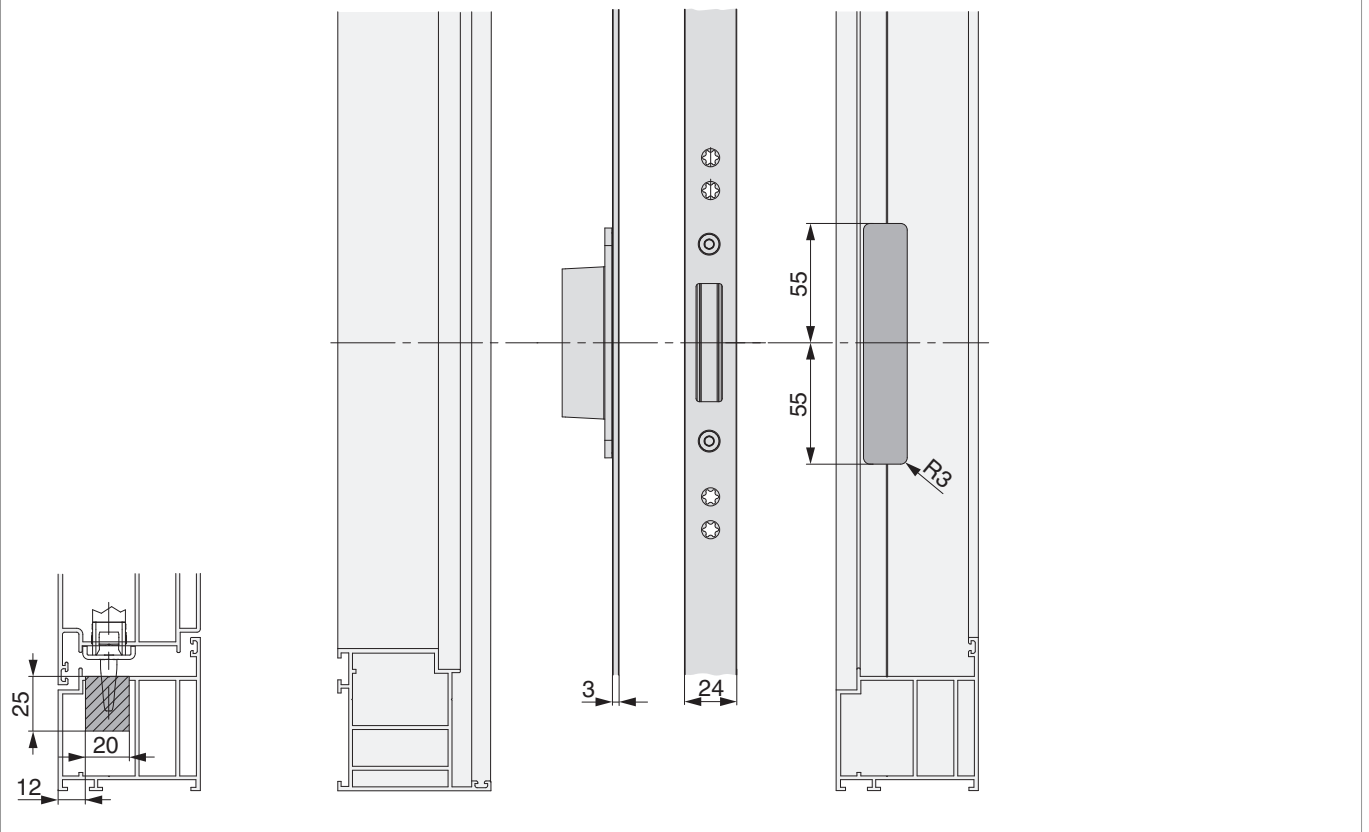




219041 - Schließteileiste 2MF-HO K+605 links für Alu  
F-3/24/3 Silber

Bohr- und Fräsbild

Detail A





219041 - Schließteileiste 2MF-HO K+605 links für Alu  
F-3/24/3 Silber

Detail C

