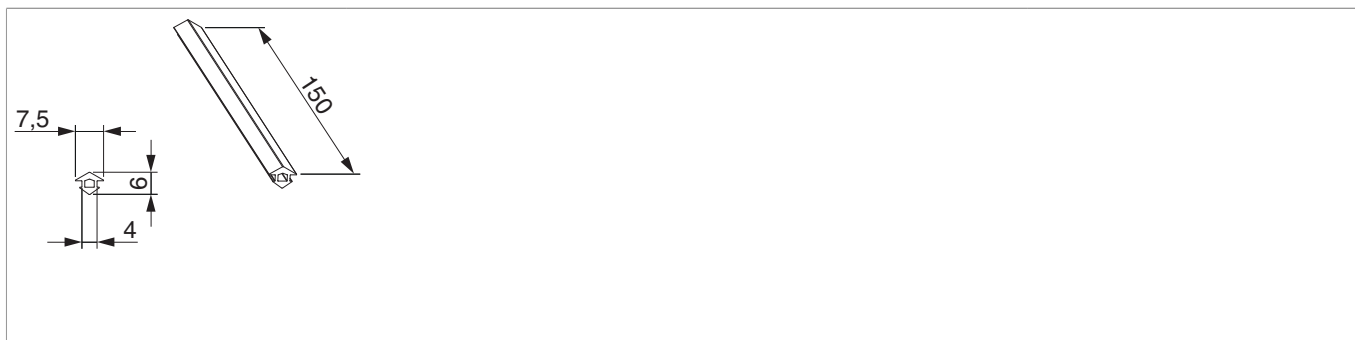


469054 - Blendrahmendichtung für Fensterfalzventil 150mm NB= 3,5-4,5 Mittelgrau

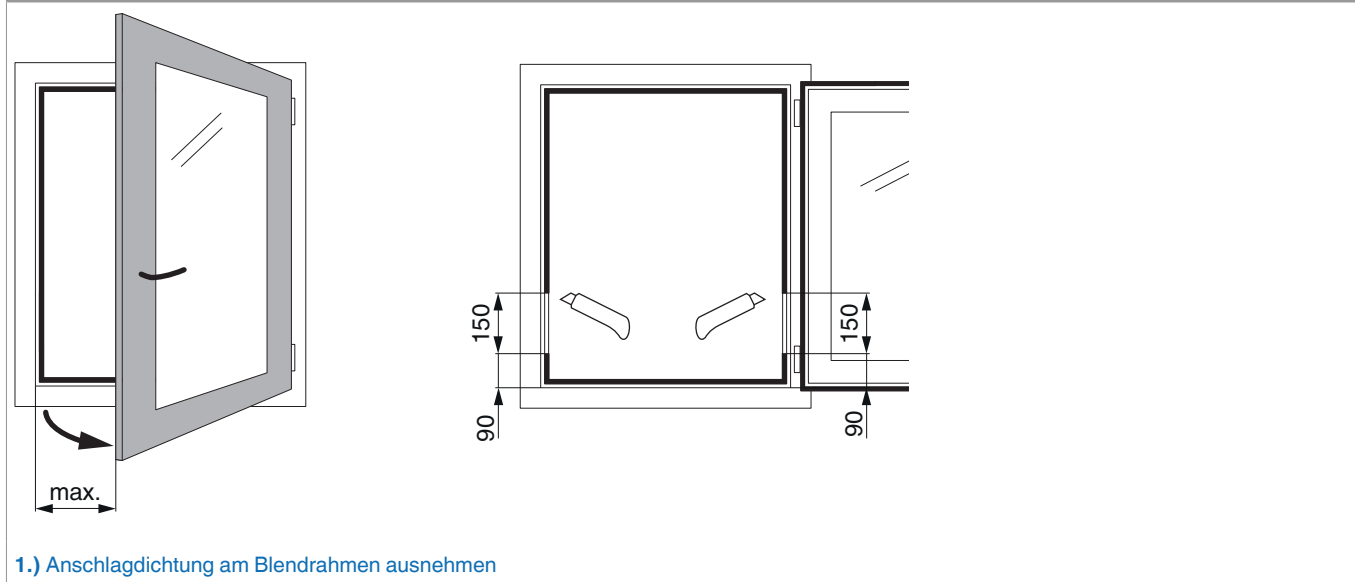
Technische Zeichnung



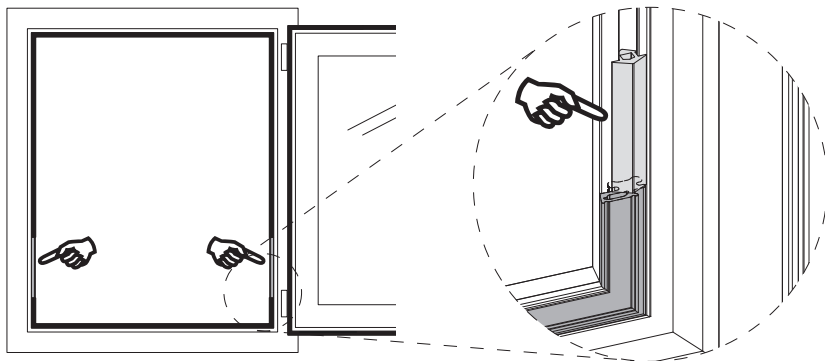
			L			No
Ersatzdichtung	für Fensterfalzventil	3,5 - 4,5	150	Mittelgrau	10	469054

Montage

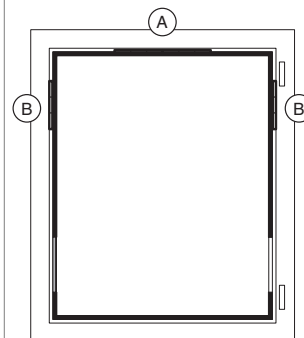
Vorbereitung des Rahmens



Vorbereitung des Rahmens



Vorbereitung des Rahmens



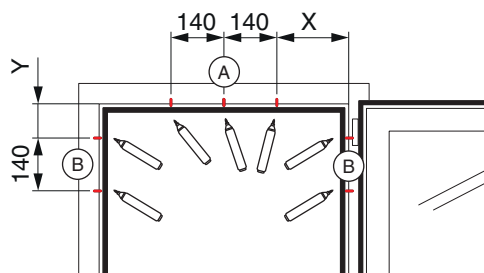
(A) Einbaulage Fensterfalzventil horizontal (ohne Feder): Möglichst immer paarweise und möglichst mittig

(B) Einbaulage Fensterfalzventil vertikal (mit Feder): Immer paarweise, 1 x links; 1 x rechts; möglichst weit oben

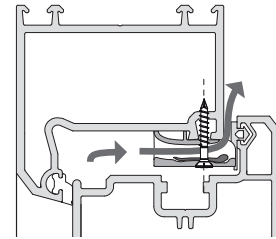
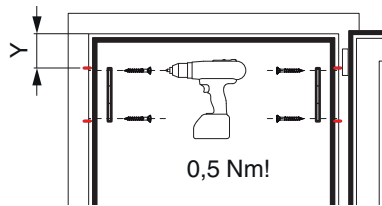
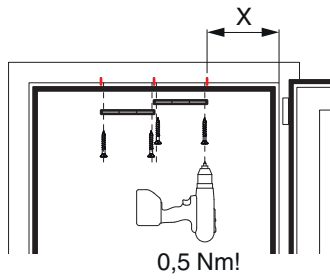
2.) Ersatzdichtung im Blendrahmen einsetzen



VORSICHT! Im Einbau dürfen sich keine Beschlagteile befinden!

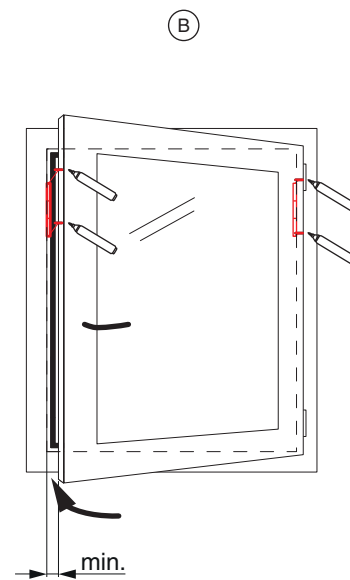
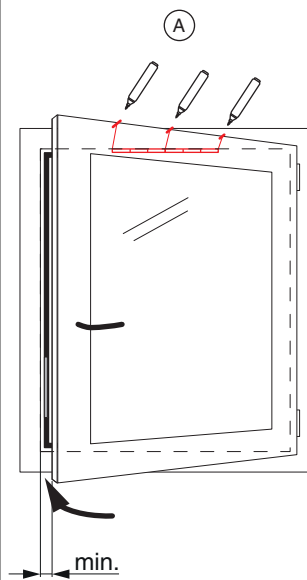


3.) Einbauposition markieren



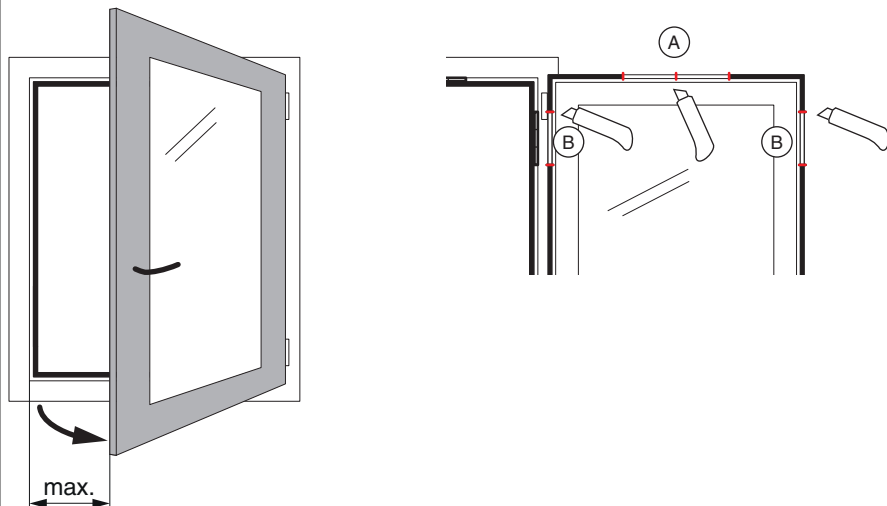
4.) Fensterfalzventil montieren

Vorbereitung des Flügels

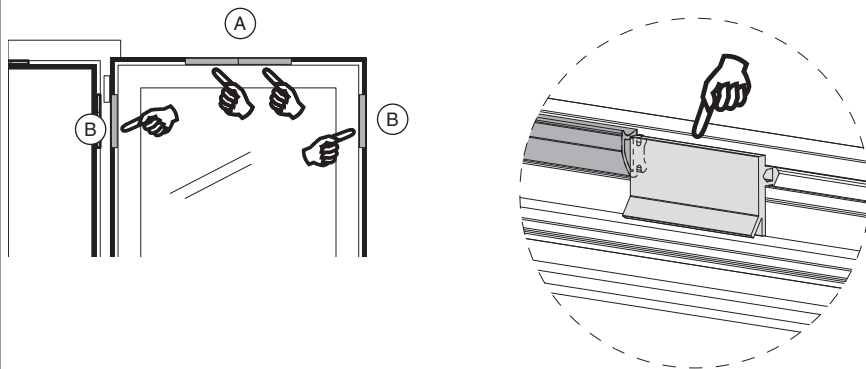


5.) Einbaubereich vom Rahmen auf den Flügel übertragen

Vorbereitung des Flügels



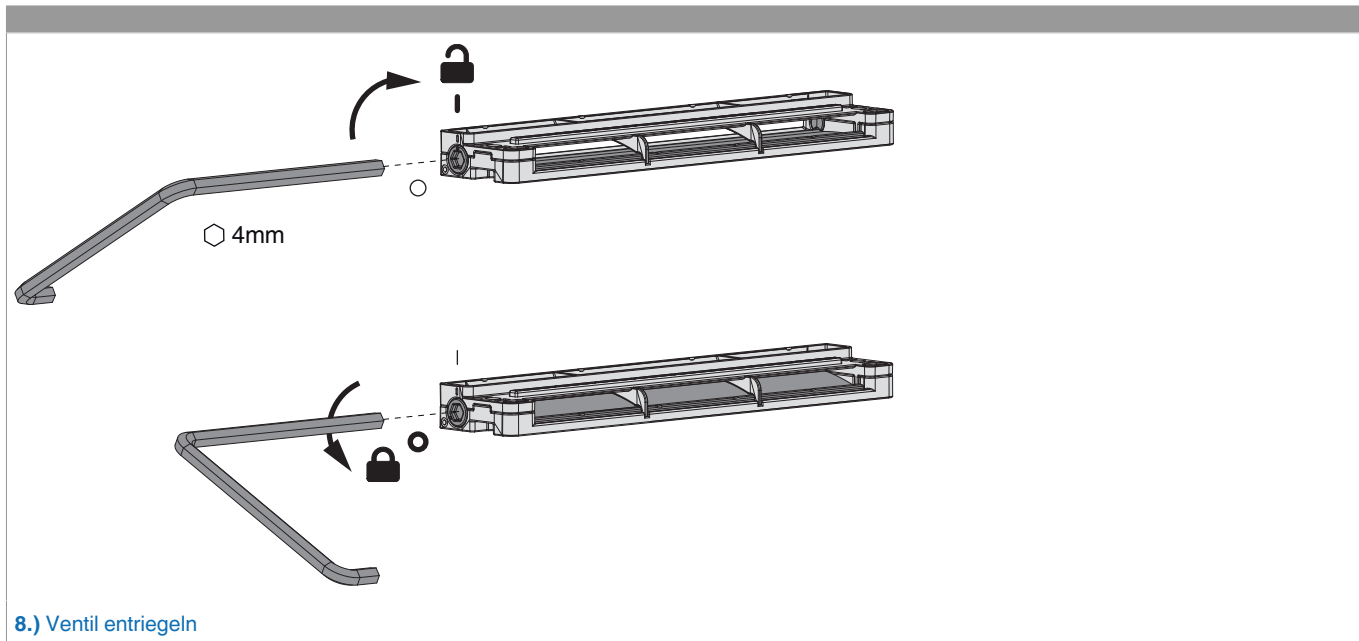
6.) Flügeldichtung am Flügel ausnehmen




7.) Ersatzdichtung im Flügel einsetzen



469054 - Blendrahmendichtung für Fensterfalzventil 150mm NB= 3,5-4,5 Mittelgrau



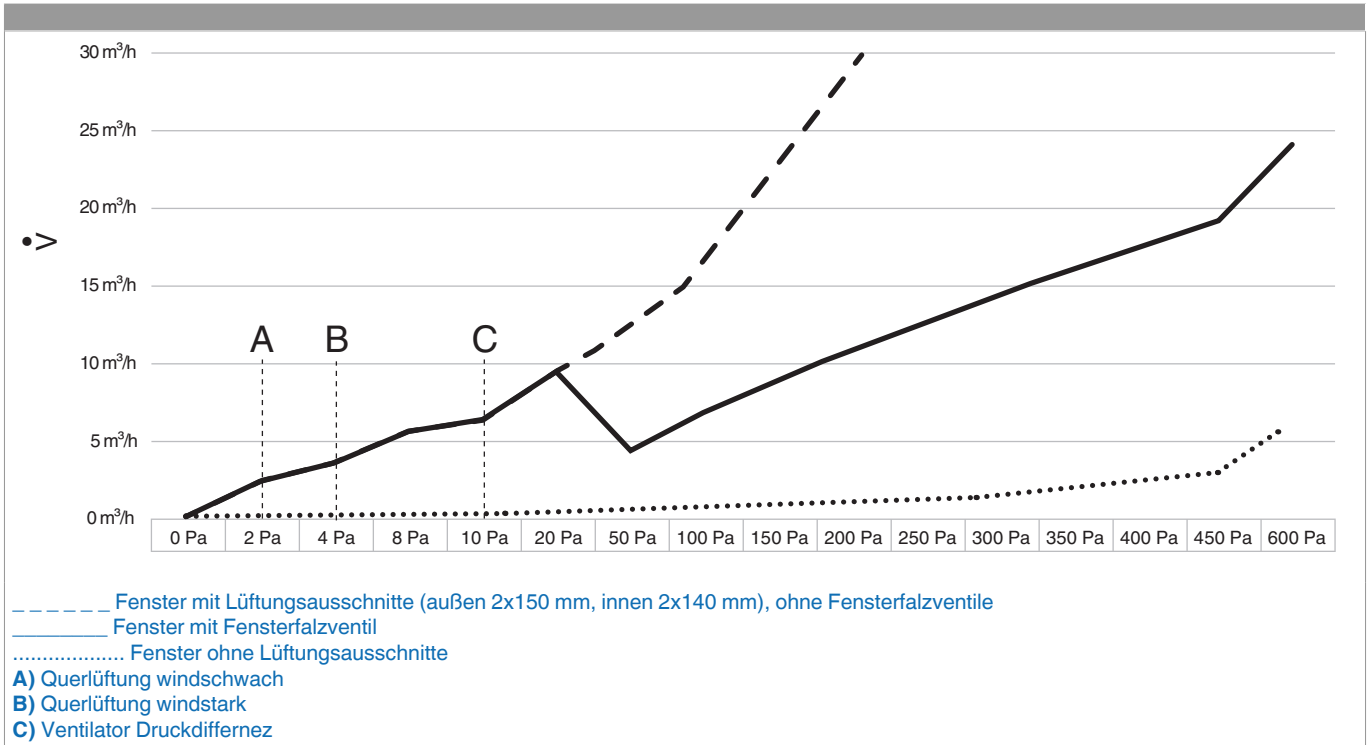
Luftleistungsdaten

Luftleistungen		
2 Pa	~ 3,1 m ³ /h	Querlüftung, windschwach
4 Pa	~ 4,0 m ³ /h	Querlüftung, windstark
8 Pa	~ 5,5 m ³ /h	Ventilator
10 Pa	~ 6,5 m ³ /h	
20 Pa	~ 9,5 m ³ /h	
	Die angegebenen Werte gelten für ein Paar (= 2 Stk.) Fensterfalzventile!	

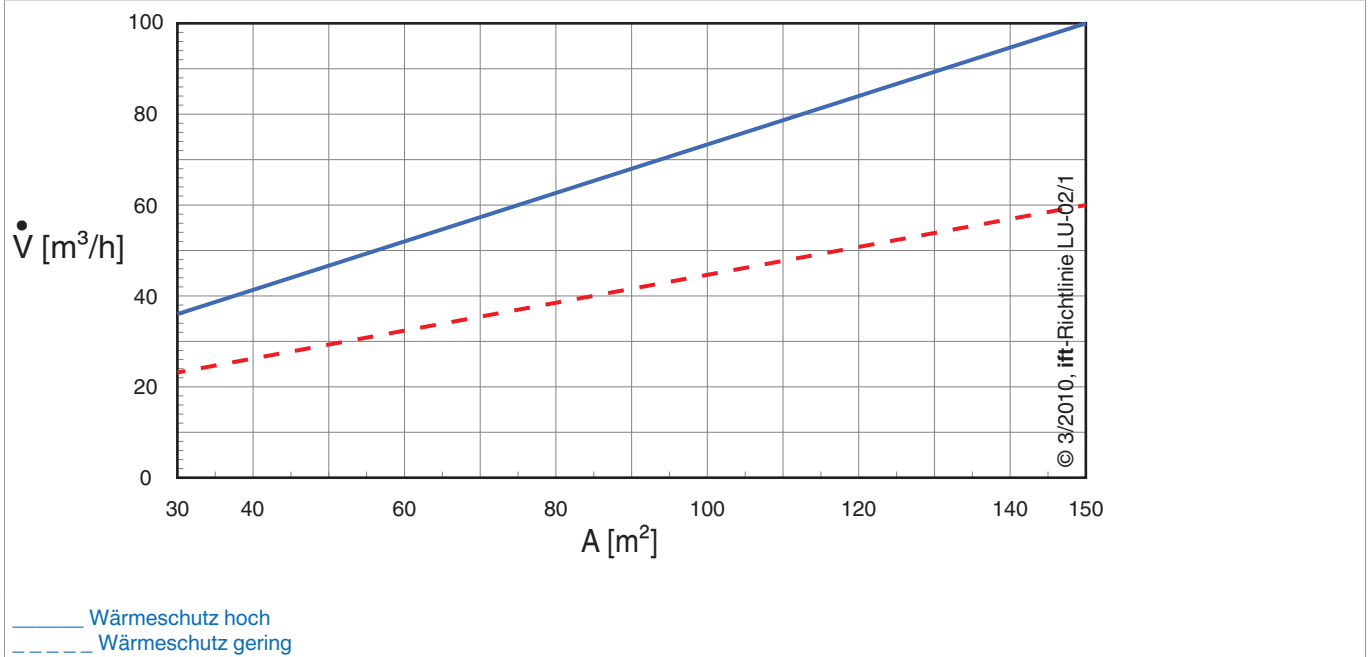


469054 - Blendrahmendichtung für Fensterfalzventil 150mm NB= 3,5-4,5 Mittelgrau

Volumenstrom



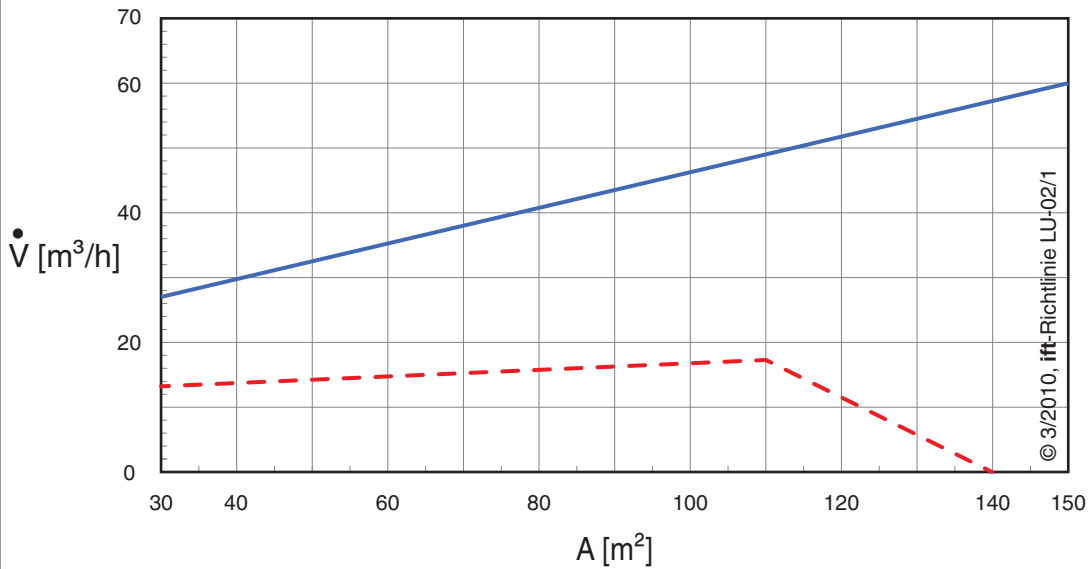
Auslegung der Luftvolumenströme - windschwache Lage





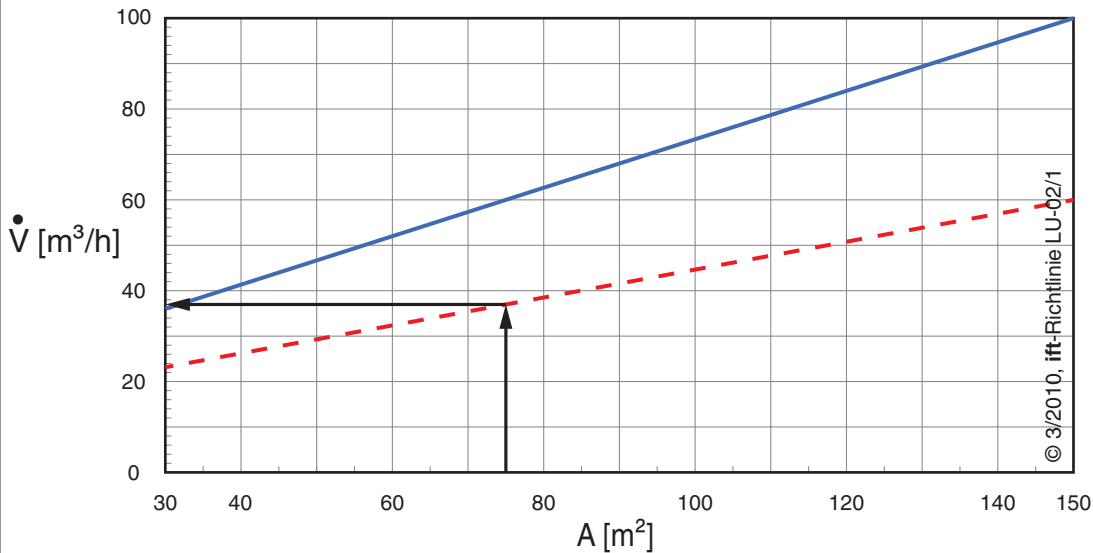
469054 - Blendrahmendichtung für Fensterfalzventil 150mm NB= 3,5-4,5 Mittelgrau

Auslegung der Luftvolumenströme - windstarke Lage



— Wärmeschutz hoch
- - - Wärmeschutz gering

Berechnung der Anzahl der benötigten Fensterfalzventile



- 1.) Ermitteln des benötigten Luftvolumenstromes aus vorheriger Tabelle (Beispiel: Wohnfläche 75 m², Windschwaches Gebiet → 37,5 m³/h)
- 2.) Ermitteln der Anzahl der Fenster (Beispiel = 7 Stk.)
- 3.) Auslegung pro Fenster: Luftvolumenstrom / Anzahl der Fenster (Beispiel 37,5:7= 5,3m³/h)
- 4.) Ergebniss ermitteln: Auslegung pro Fenster / Luftleistung (siehe obige Tabelle) 5,3 m³/h : 3,1 m³/h = 1,7 Paar → 2 Paar Fensterfalzlüfterpro Fensterelement