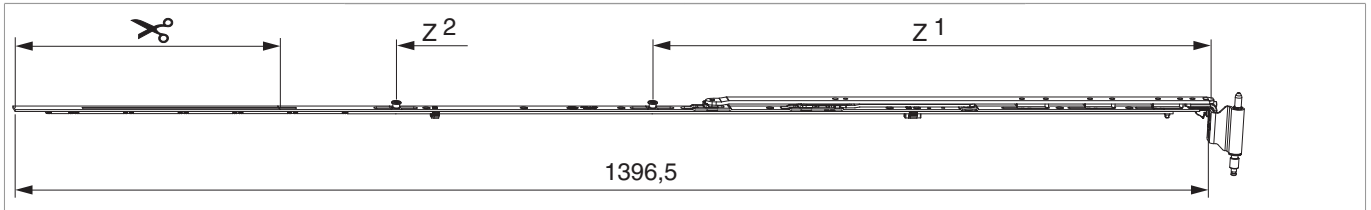




## 223632 - MM Winkelbandschere DK rechts Multi Mammut V3 Bandwinkel vormontiert verkehrsweiß RAL 9016 1500 mit 2 i.S. 12/18-9 FFB 1.201-1.500 silber

### Technische Zeichnung



Verkehrsweiß RAL 9016	rechts	12/18-9	1500	1.201 - 1.500		310	220	10	223632 <sup>1)</sup>

<sup>1)</sup> Ab FFB 1401 mm ist die Verwendung der Zweitschere vorgeschrieben. Von FFB 1401 - 1435 mm muss Schere Gr.1200 + Zweitschere verwendet werden.

### Schraubpositionstabelle

NO		1	2	3	4	5	6	7	8	9
223632	9	19	92	173	340	372	512	686	800	914

### Zapfensitztable

NO		Z1	Z2
223632	2	650	950

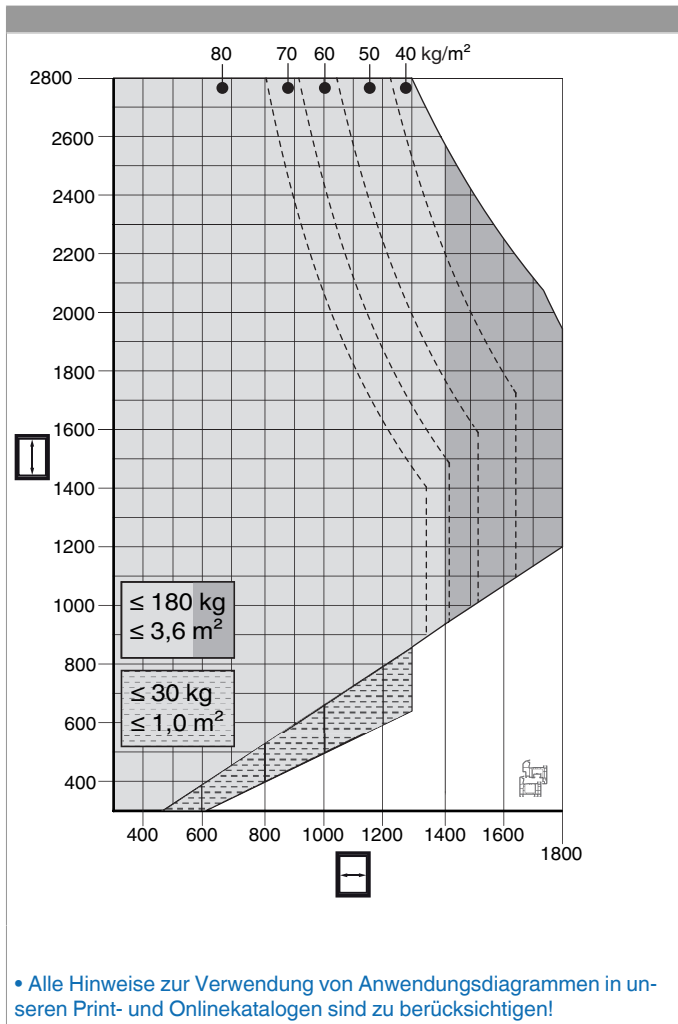
### Lehren

				NO
Fräslehre f. Ecklagerband u. Bandwinkel	Holz	Multi Mammut	1	213099



223632 - MM Winkelbandschere DK rechts Multi Mammut  
V3 Bandwinkel vormontiert verkehrsweiß RAL 9016 1500  
mit 2 i.S. 12/18-9 FFB 1.201-1.500 silber

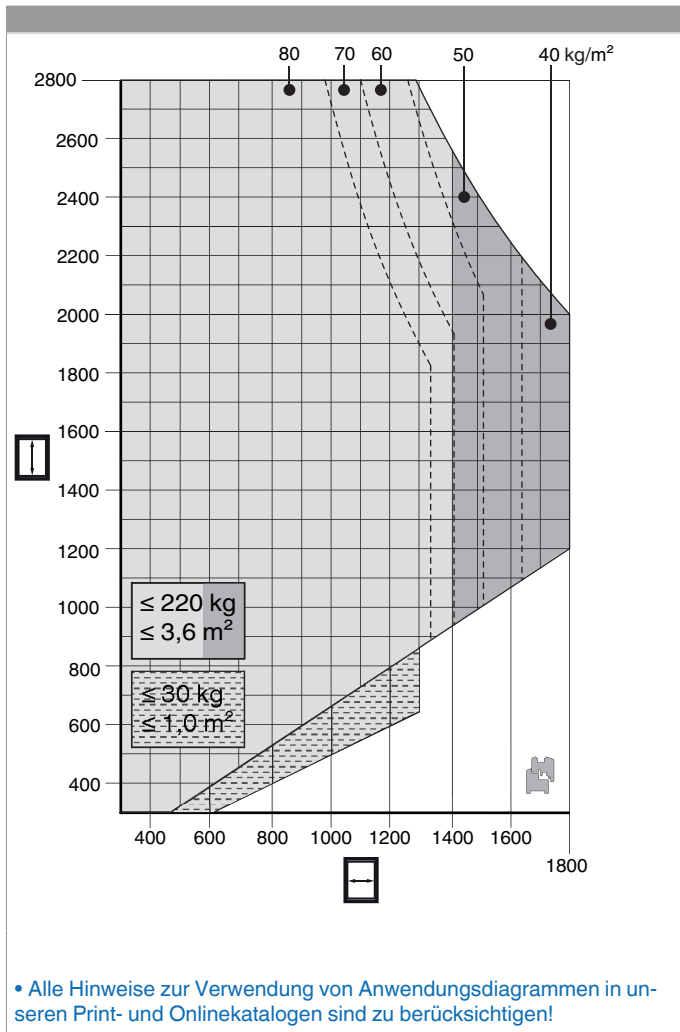
## Anwendungsdiagramm PVC



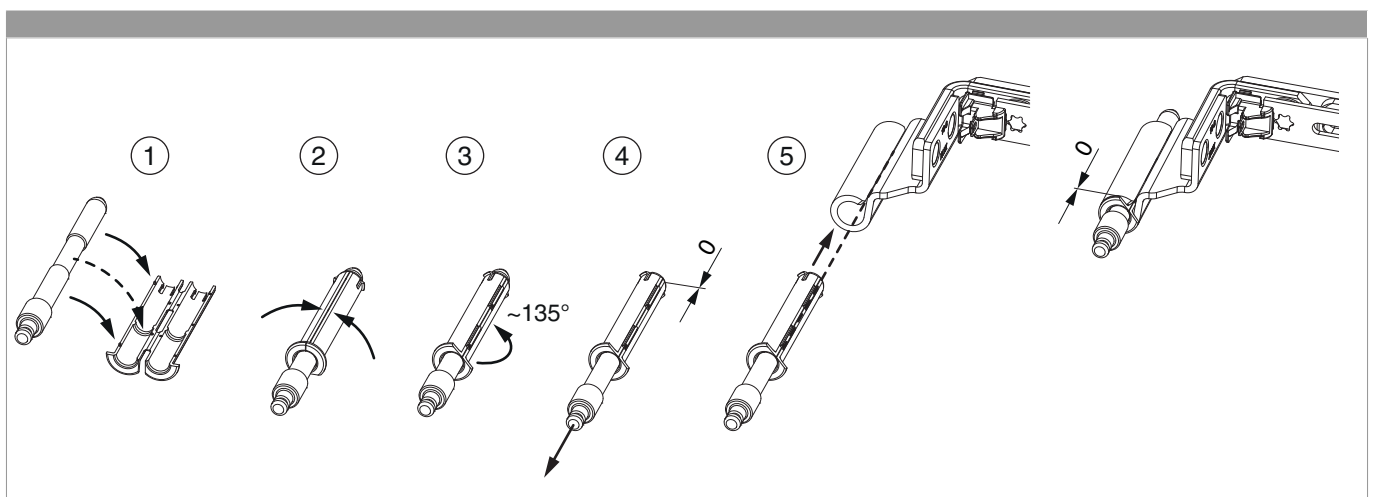


**223632 - MM Winkelbandschere DK rechts Multi Mammut  
V3 Bandwinkel vormontiert verkehrsweiß RAL 9016 1500  
mit 2 i.S. 12/18-9 FFB 1.201-1.500 silber**

**Anwendungsdiagramm Holz**



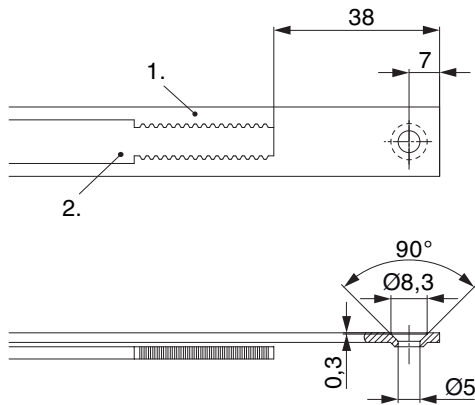
**Zusammenbau der Einzelteile**





**223632 - MM Winkelbandschere DK rechts Multi Mammut  
V3 Bandwinkel vormontiert verkehrsweiß RAL 9016 1500  
mit 2 i.S. 12/18-9 FFB 1.201-1.500 silber**

## Stanzbild

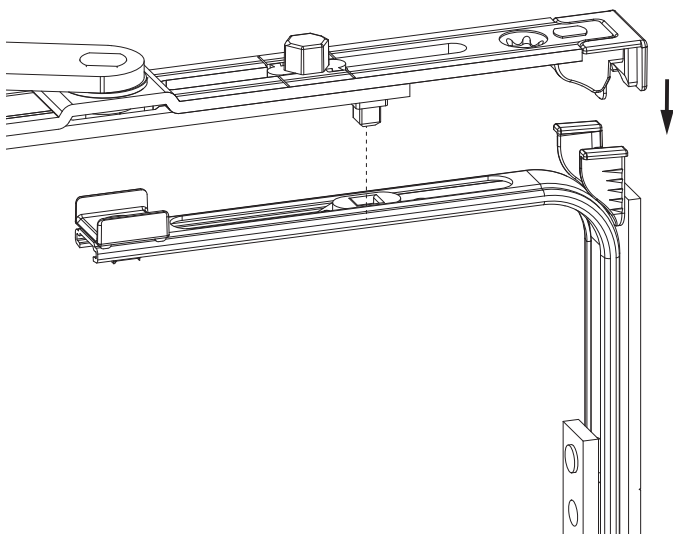


• Wir empfehlen die Schnittkanten von TRICOAT-PLUS Beschlagteilen mit dem TRICOAT-PLUS-Ausbesserungslack (Art. Nr. 358440) nachzubehandeln.

- 1. Stulp
- 2. Riegel

## Klipsverbindung

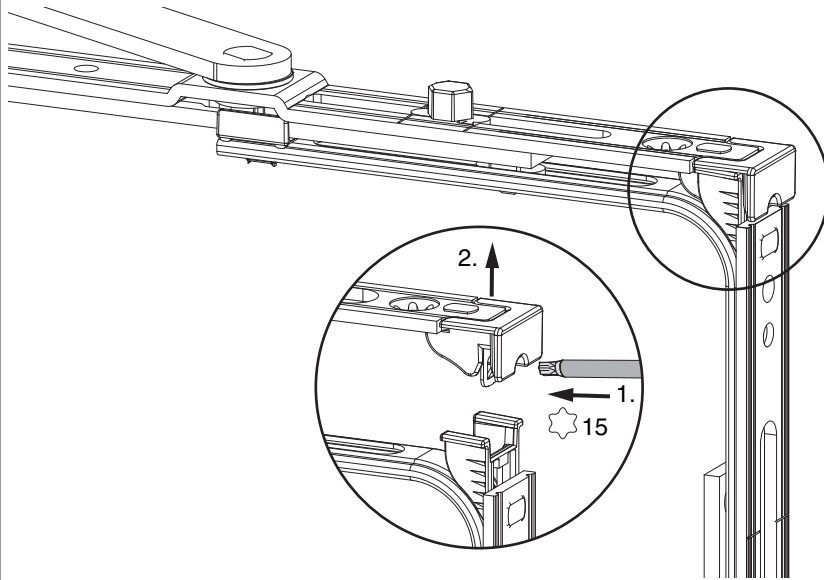
Klipsverbindung einhängen



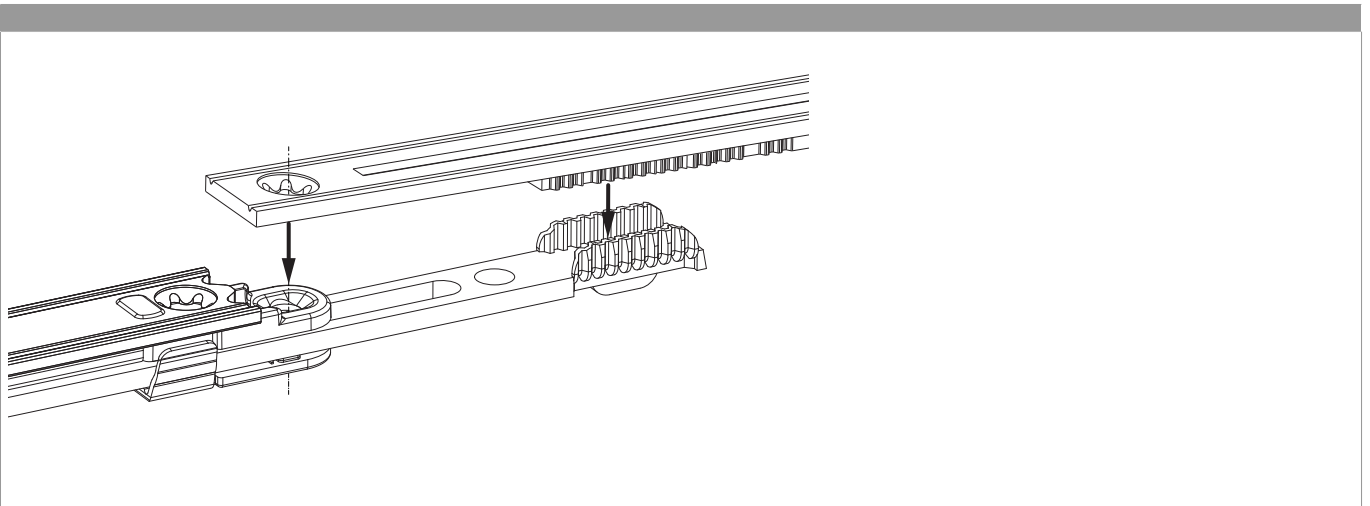


223632 - MM Winkelbandschere DK rechts Multi Mammut  
V3 Bandwinkel vormontiert verkehrsweiß RAL 9016 1500  
mit 2 i.S. 12/18-9 FFB 1.201-1.500 silber

#### Klipsverbindung aushängen



#### Zahnkassenverbindung

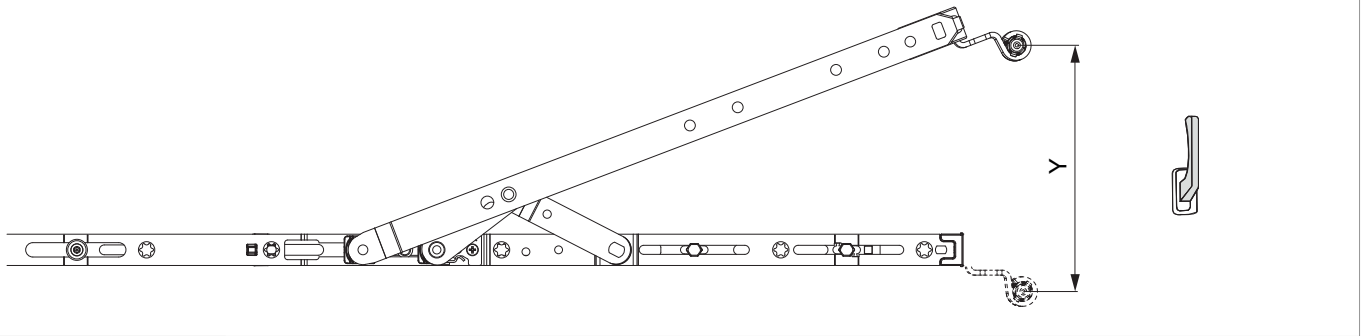





**223632 - MM Winkelbandschere DK rechts Multi Mammut  
V3 Bandwinkel vormontiert verkehrsweiß RAL 9016 1500  
mit 2 i.S. 12/18-9 FFB 1.201-1.500 silber**

## Öffnungsweite

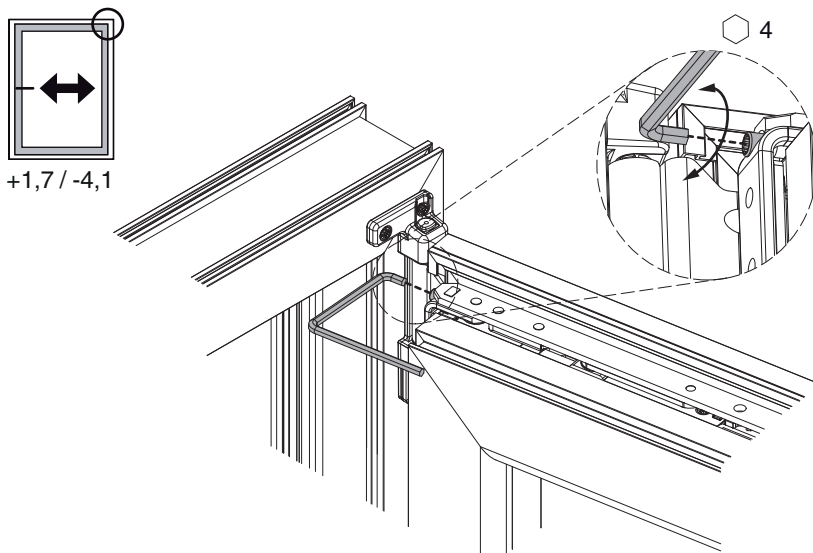
Kippstellung



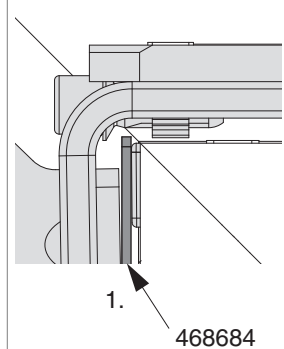
	Y
600	128
900	128
1200	128
1500	128

## Seiteneinstellung

im Scherenarm



Fühlerlehre



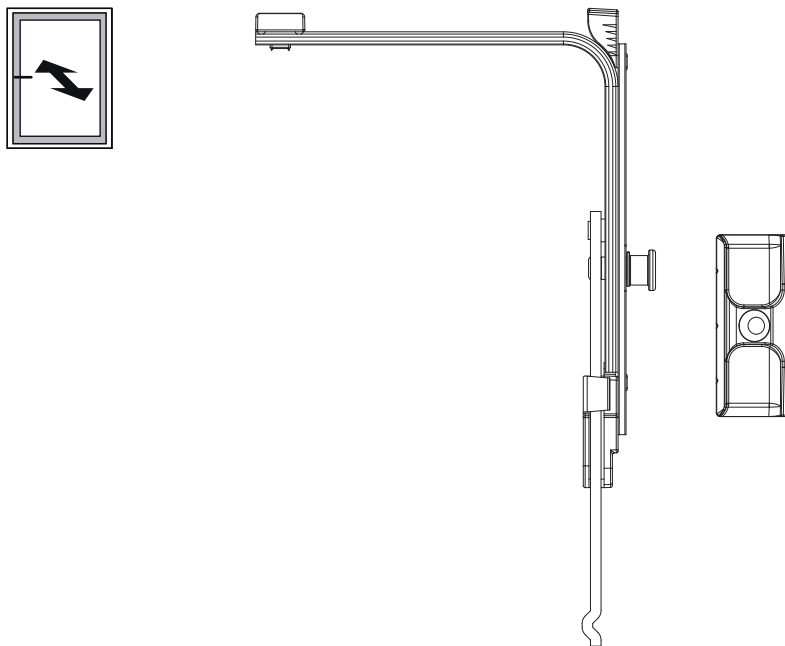
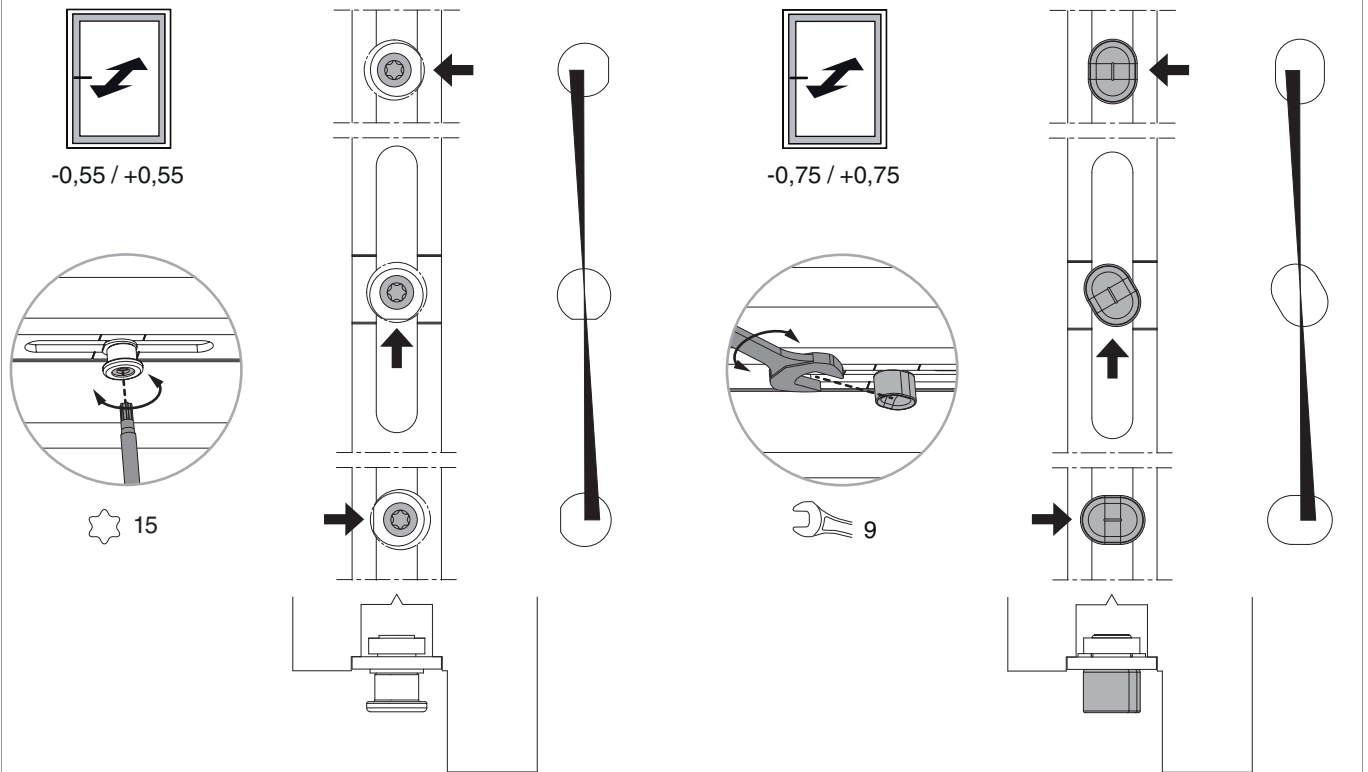
1. Bei der Seiteneinstellung der Scheren bis Version 2 ist die Verwendung der Fühlerlehre Art. Nr. 468684 zwingend vorgeschrieben, um das minimale Einstellmaß nicht zu unterschreiten!



223632 - MM Winkelbandschere DK rechts Multi Mammut  
V3 Bandwinkel vormontiert verkehrsweiß RAL 9016 1500  
mit 2 i.S. 12/18-9 FFB 1.201-1.500 silber

## Anpressdruckeinstellung

i.S Zapfen und Verschlusszapfen



**Achtung:** Eckumlenkung mit Zapfen bzw. Mittelverschluss EH zur Anpressdruckeinstellung verwenden!