



232340 - Türschloss Z-TF E92 DM35 PZ 2 MF-HO K+605 GM 1.050 silber VK8 F-2.000x24 fix PT

fix	silber	92	35	8	1.050	1.800 - 2.000	24	2.000	5	232340

Schraubpositionstabelle

No												
232340	11	-1.000	-870	-650	-371	-172	176,5	309	495	715	800	900

Fallenumstellung

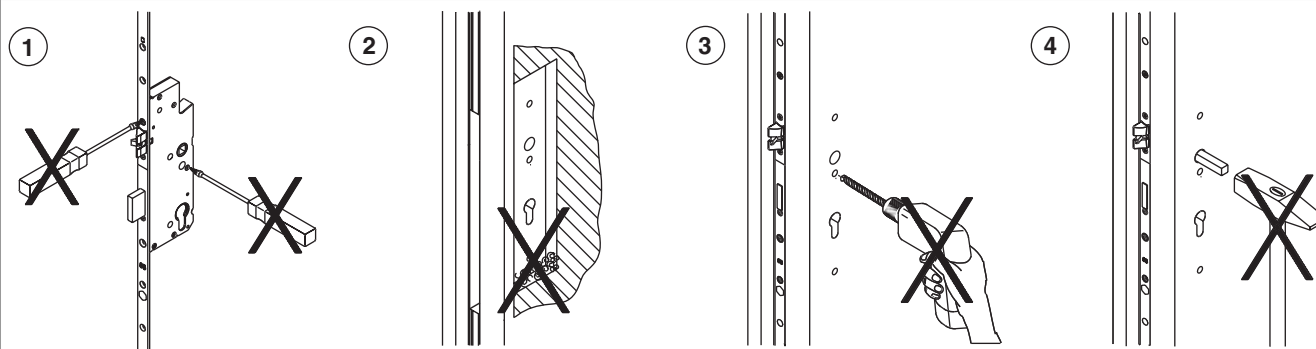
Kurbelfalle



- 1) Schrauben vollständig lösen und mit Schraubendreher nach vorne drücken!
 - 2) Falle herausnehmen!
 - 3) Falle umdrehen und am Stulp so aufsetzen (a), das man die Wippenlasche (e) der Fallenwippe (d) unter die Stulpausnehmung drücken kann (b). Erst dann die Falle ganz eindrücken
 - 4) Schraube eindrehen (Drehmoment mind. 1,5 Nm bis max. 2 Nm).
- Funktionskontrolle durchführen!**

- a) Stulp
- b) Stulpausnehmung
- c) Kurbelfalle
- d) Fallenwippe
- e) Wippenlasche

Gebrauchshinweise



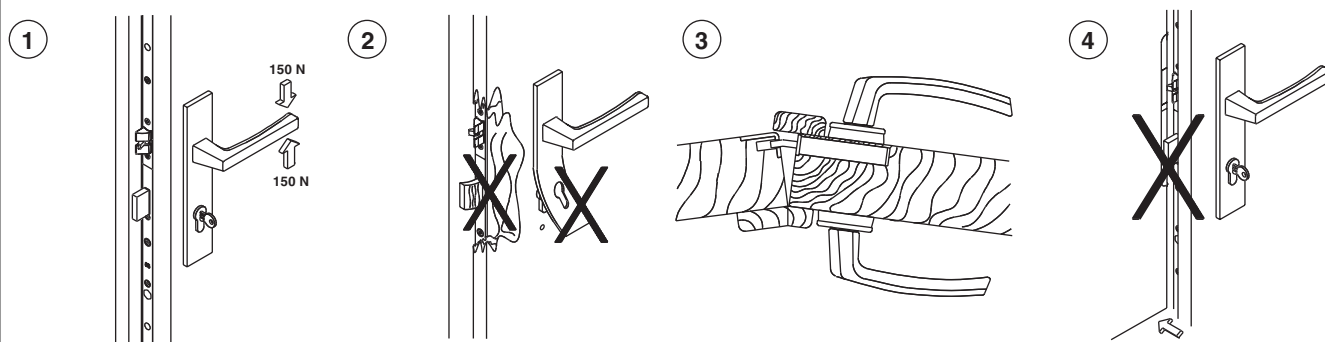
- 1) Den Schlosskasten in keinem Fall öffnen!
- 2) Späne aus Frästasche entfernen!
- 3) Alle Bohrungen vor Einbau des Schlosses durchführen!
- 4) Den Drückerstift nicht mit Gewalt durch die Schlossnuss schlagen!



5) Keine Gewalteinwirkung bei der Zylindermontage!

6) Schlüssel nicht mit Gewalt (fremde Hebel) drehen!

7) Drücker und Schlüssel nicht gleichzeitig betätigen!

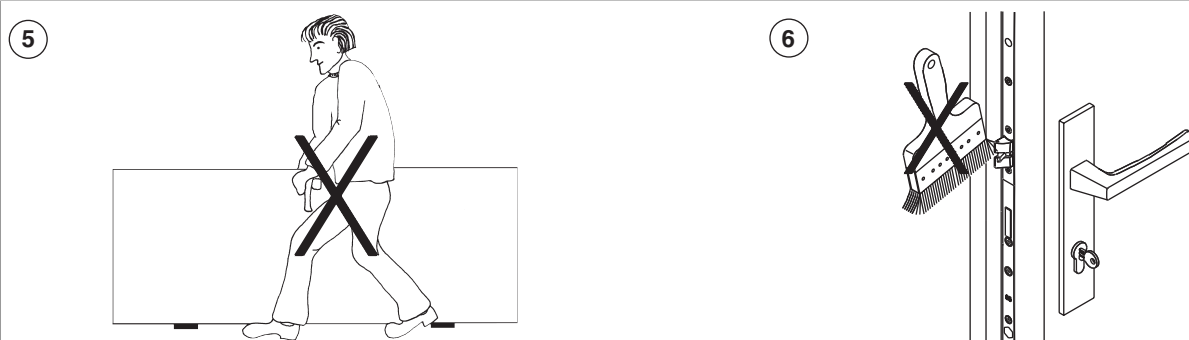


1) Drücker nur im normalen Drehsinn belasten! In Betätigungsrichtung (auf den Drücker) max. eine Kraft von 150 N aufbringen!

2) Sobald Spuren von Gewalteinwirkung sichtbar sind, muss das Schloss ersetzt werden.

3) Zweiflügelige Türen dürfen nicht über den Standflügel aufgezungen werden.

4) Den Schlossriegel nicht bei offener Tür vorschließen!



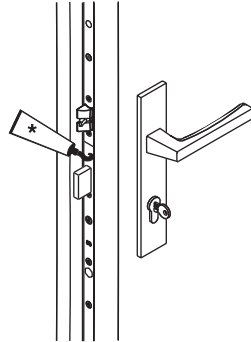
5) Türblatt nicht am Drücker tragen!

6) Schlossriegel und -Falle nicht überstreichen bzw. lackieren!

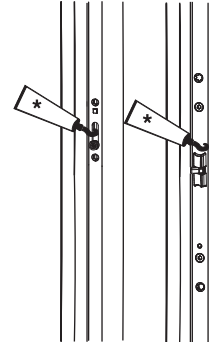


232340 - Türschloss Z-TF E92 DM35 PZ 2 MF-HO K+605
GM 1.050 silber VK8 F-2.000x24 fix PT

1



2



- 1) Das Türschloss (Schlosskasten) wird mit einer Dauerschmierung aus Hochleistungsfetten geliefert und darf NICHT nachgeschmiert werden!
Falle und Sperrriegel 1x jährlich schmieren!
- 2) Multifunktionsfallen so wie die i.S.- Zapfen, mit der darunter liegenden Riegelstange 1x jährlich schmieren!

* Fett

** Rostlöser, Silikonspray, etc.



Schmierung grundsätzlich nur mit Schmierfett oder technischer Vaseline!
Keine Schmieröle, Rostlöser, Silikonsprays usw. verwenden!



232340 - Türschloss Z-TF E92 DM35 PZ 2 MF-HO K+605 GM 1.050 silber VK8 F-2.000x24 fix PT

Verwendung von Transportsicherungen

