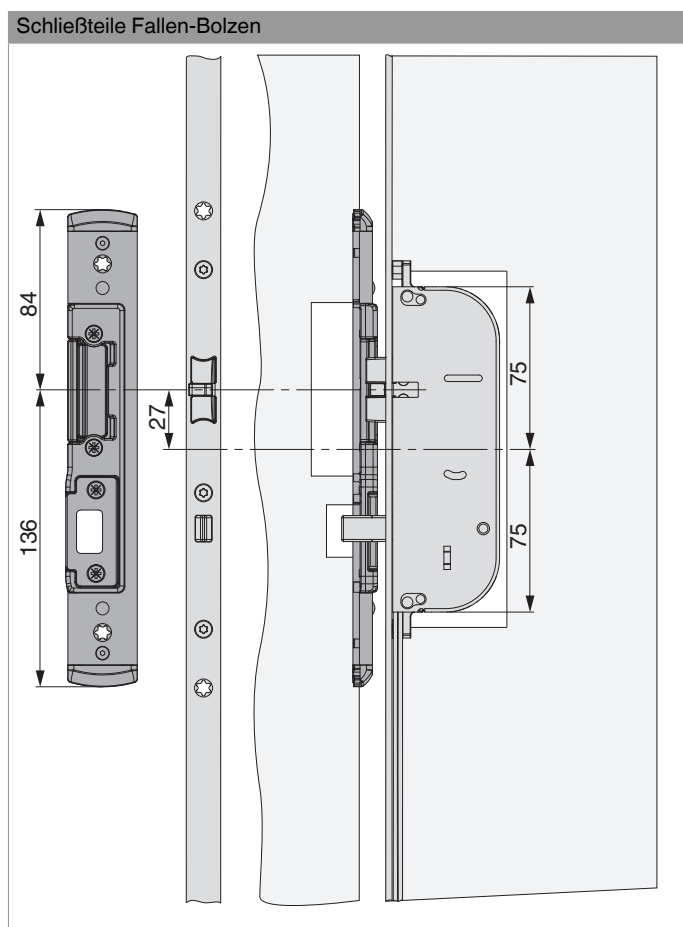


## 208601 - Fallen- und Bolzenschließteil rechts für PVC U-6/32/9 Silber

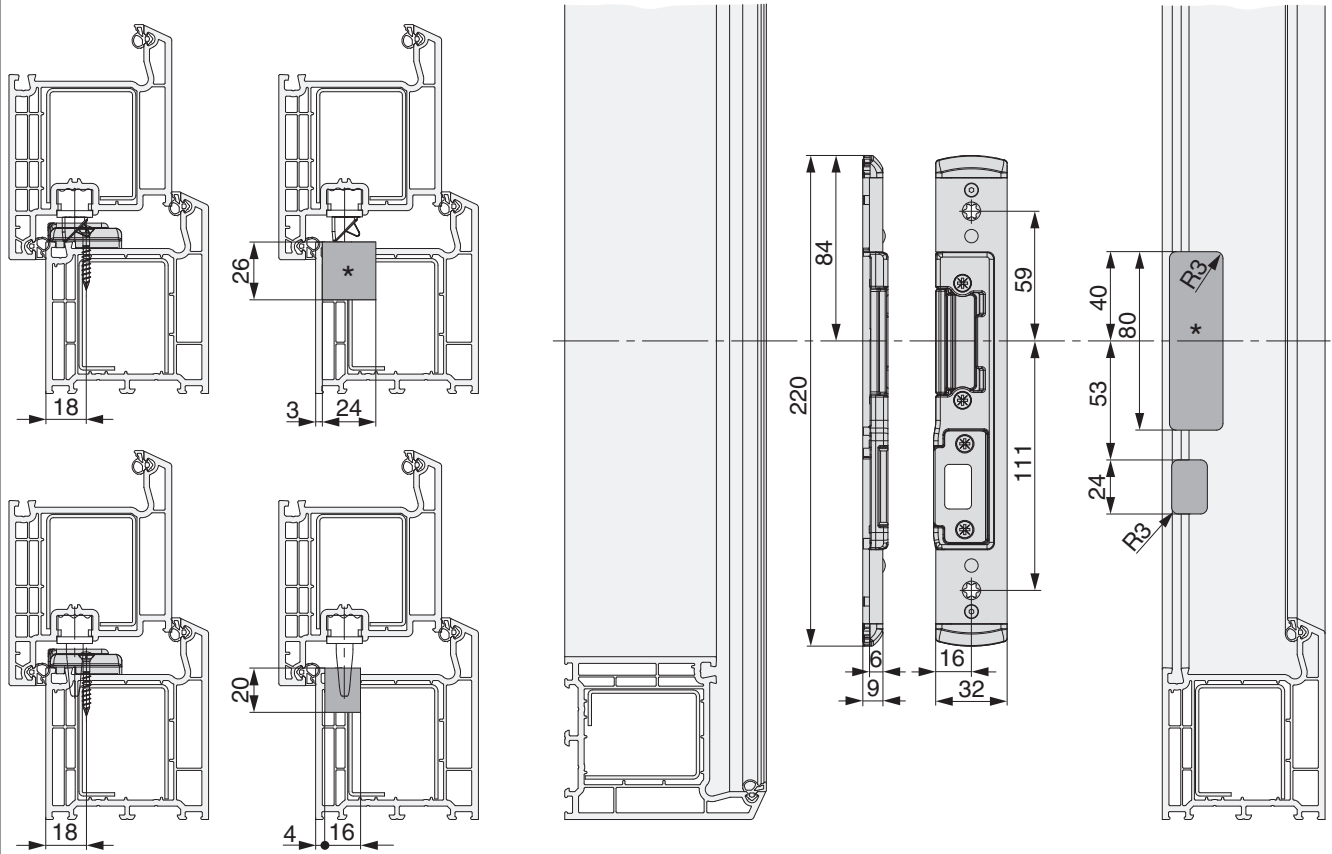
		<b>L</b>		<b>B</b>			<b>No</b>
Fallen- und Bolzenschließteil rechts für PVC U-6/32/9 Silber	rechts	220	6	32	9	20	208601

### Positionierung der Schließteile



## Bohr- und Fräsbild

Schließteile Fallen-Bolzen



\* Fräsung wird nur bei Verwendung eines E-Öffners benötigt.