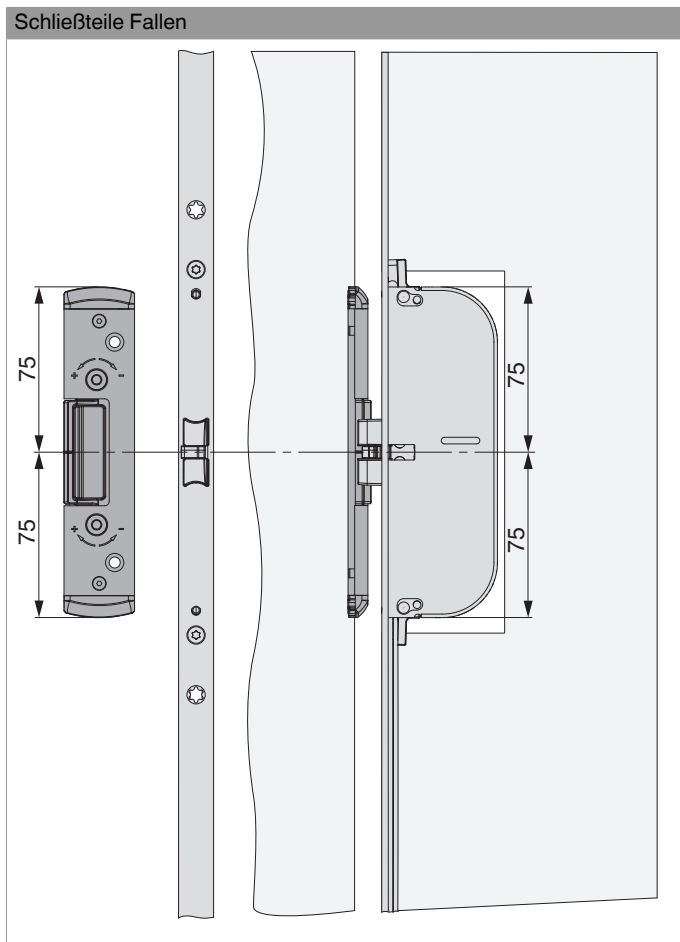


209108 - Fallenschließteil für PVC U-6/32/9 Silber

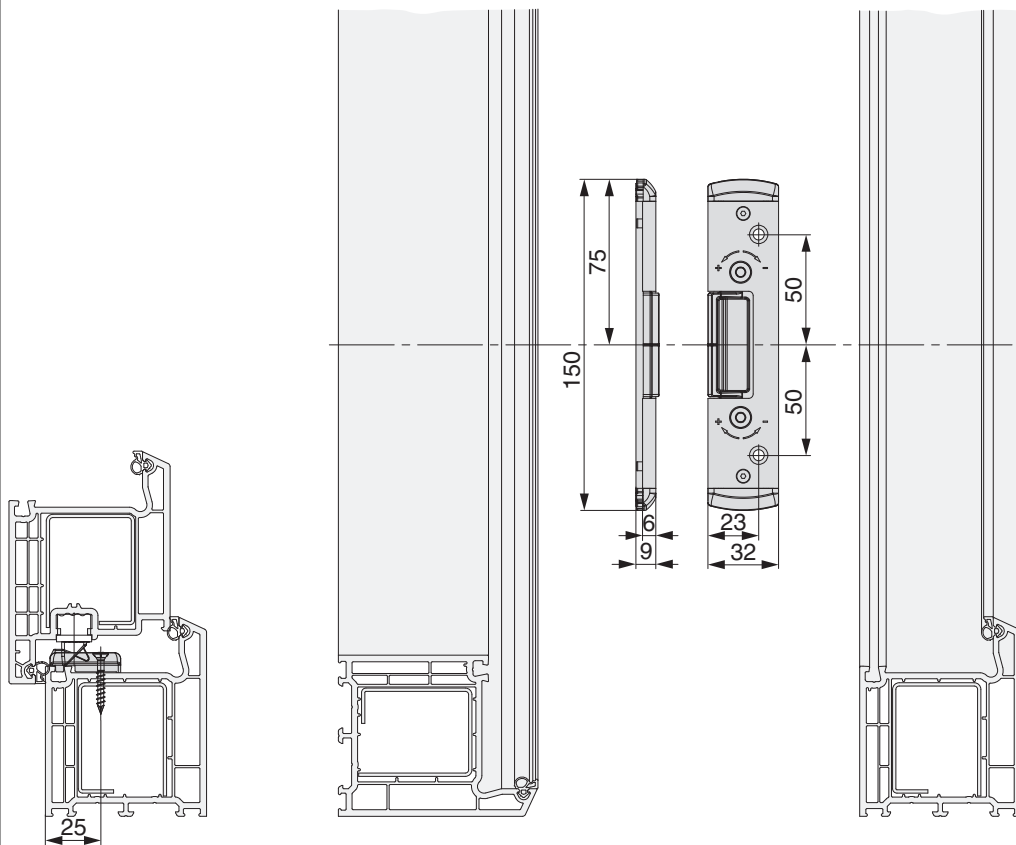
	L		B			No
Fallenschließteil für PVC U-6/32/9 Silber	150	6	32	9	20	209108

Positionierung der Schließteile



Bohr- und Fräsbild

Schließteile Fallen



* Fräsung wird nur bei Verwendung eines E-Öffners benötigt.