



## 243762 - Türschloss Z-TS E92 DM45 PZ 2 HO-BO K+605 GM 1.020 silber VK8 F-2.000x24 fix PT-M

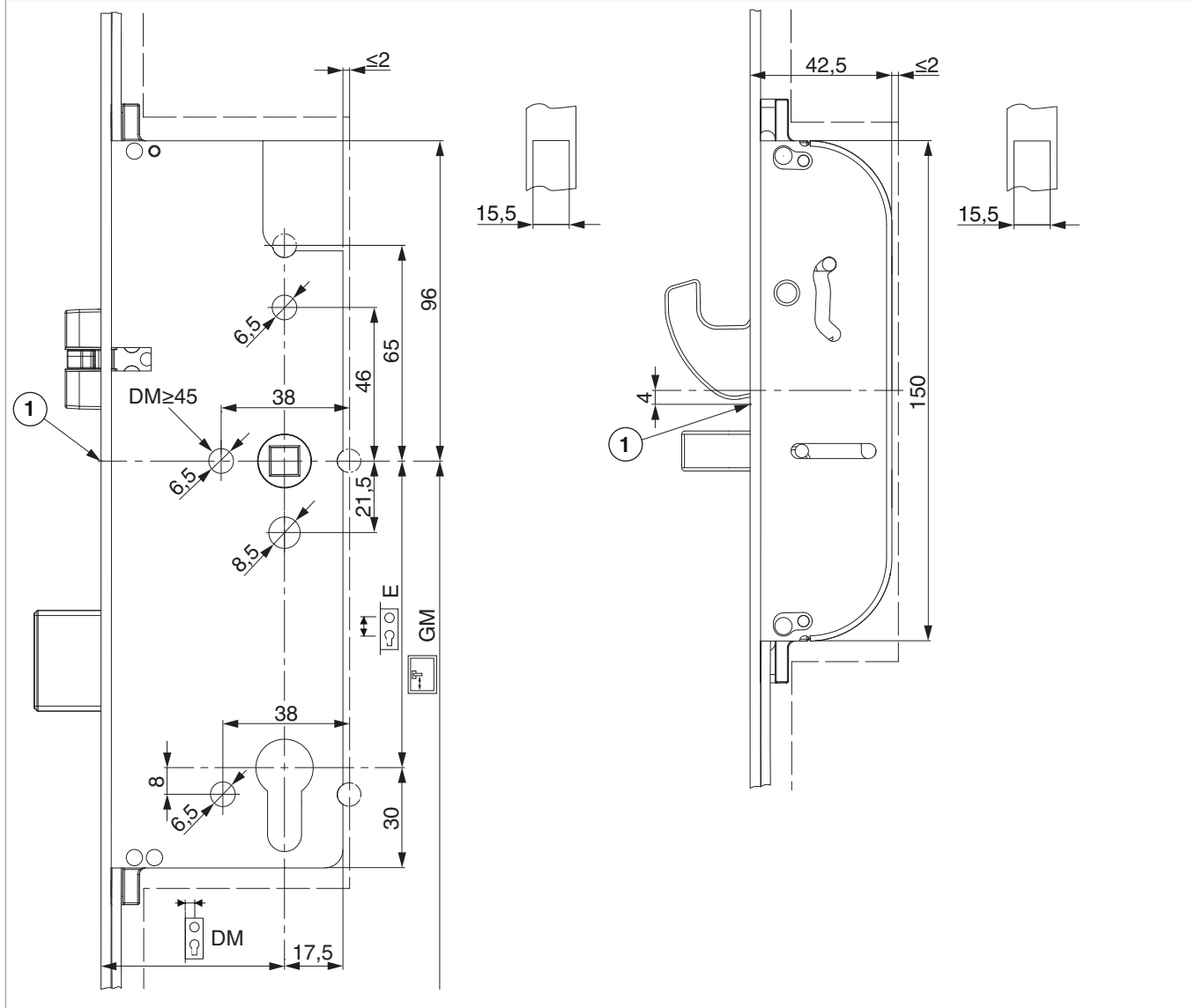
								<b>L</b>		<b>N<sup>o</sup></b>
fix	silber	92	45	8	1.020	1.800 - 2.000	24	2.000	5	<a href="#">243762</a>

### Schraubpositionstabelle

<b>N<sup>o</sup></b>												
<a href="#">243762</a>	11	-970	-870	-650	-494	-168	122	309	495	715	830	930

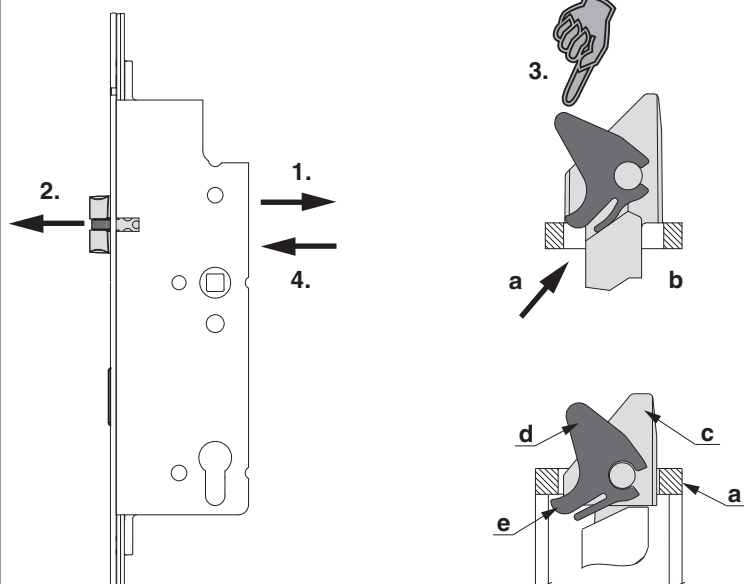
### Fräsung

Schlosskästen



## Fallenumstellung

### Kurbelfalle



1.) Schraube vollständig lösen und mit Schraubendreher nach vorne drücken.

2.) Falle herausnehmen.

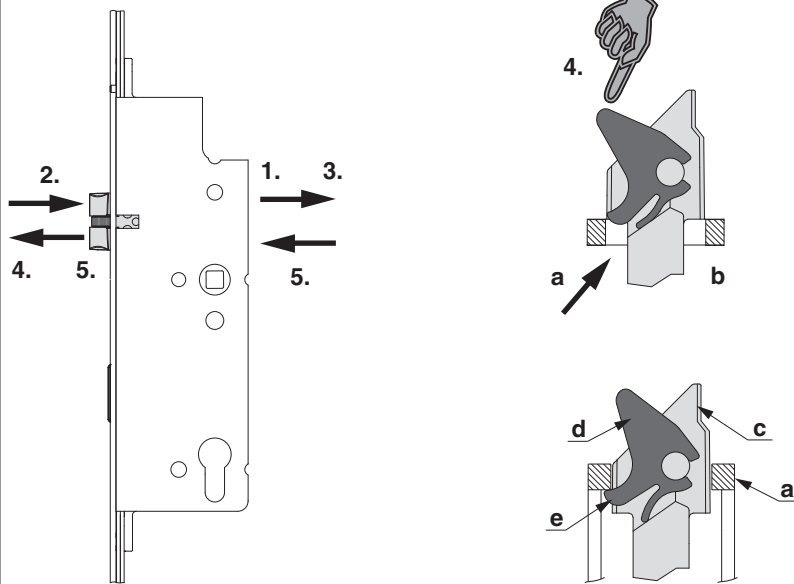
3.) Falle umdrehen und am Stulp (a) so aufsetzen, dass man die Wippenlasche (e) der Fallenwippe (d) und die Stulpausnehmung (b) drücken kann.

Erst dann die Falle ganz eindrücken.

4) Schraube eindrehen (Drehmoment mind. 1,5 Nm bis max. 2 Nm).

**Funktionskontrolle durchführen!**

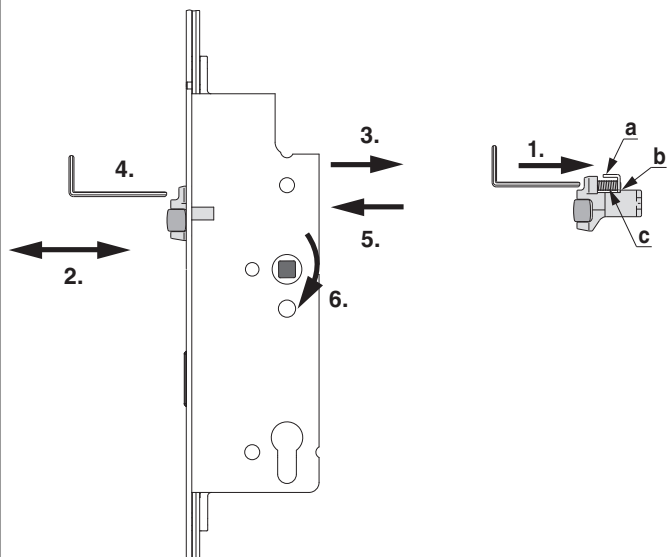
Einbau abgesetzte Kurbelfalle



- 1.) Schraube vollständig lösen und mit Schraubendreher nach vorne drücken.
  - 2.) Falle herausnehmen.
  - 3.) Schraube herausdrehen.
  - 4.) Abgesetzte Falle am Stulp (a) so aufsetzen, dass die Wippenlasche (e) der Fallenwippe (d) unter die Stulpausnehmung (b) gedrückt werden kann.
- Bitte rechts/links beachten! Erst dann die Falle ganz eindrücken.
- 5.) Abgesetzte Falle komplett eindrücken und Schraube eindrehen (Drehmoment mind. 1,5 Nm bis max. 2 Nm)  
Funktionskontrolle durchführen!

- a) Stulp
- b) Stulpausnehmung
- c) Kurbelfalle
- d) Fallenwippe
- e) Wippenlasche

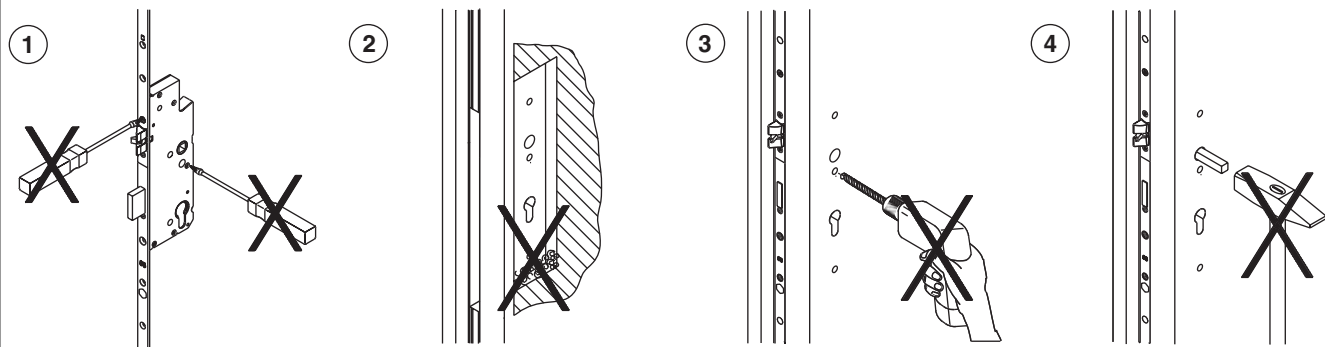
### Einbau der Rollfalle



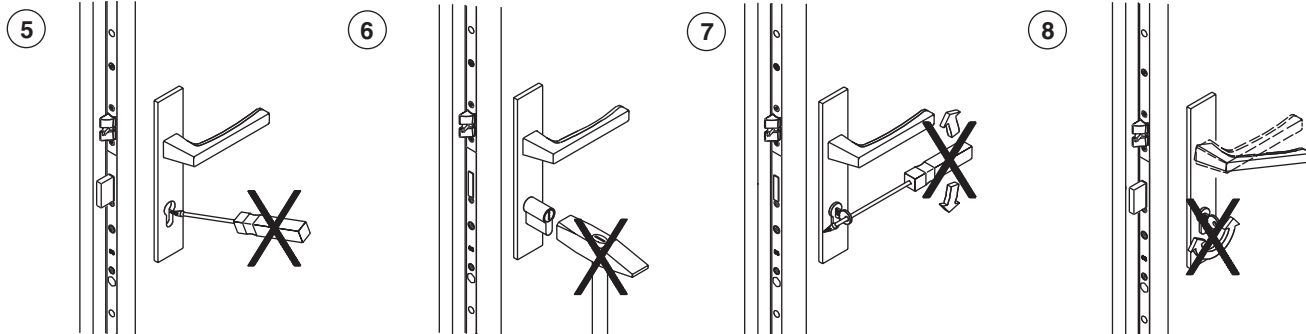
- 1.) Gewindestift mit einem 3 mm Inbusschlüssel bis zum Anschlag einschrauben.
- 2.) Die Rollfalle in das Türschloss so einsetzen dass der Gewindestift der Rollfalle von der Oberseite eingestellt werden kann.
- 3.) Schraube an der Rückseite des Schlosskastens wieder einschrauben (Drehmoment mind. 1,5 Nm max. 2 Nm).
- 4.) Rollfalle durch das Herausdrehen des Gewindestiftes mit Hilfe des Justierwinkels einstellen (dem Schließteil anpassen).
- 5.) Schraube vollständig lösen.
- 6.) Rollfalle festhalten und Griff betätigen.

- a) Justierwinkel  
b) Anschlag  
c) Gewindestift

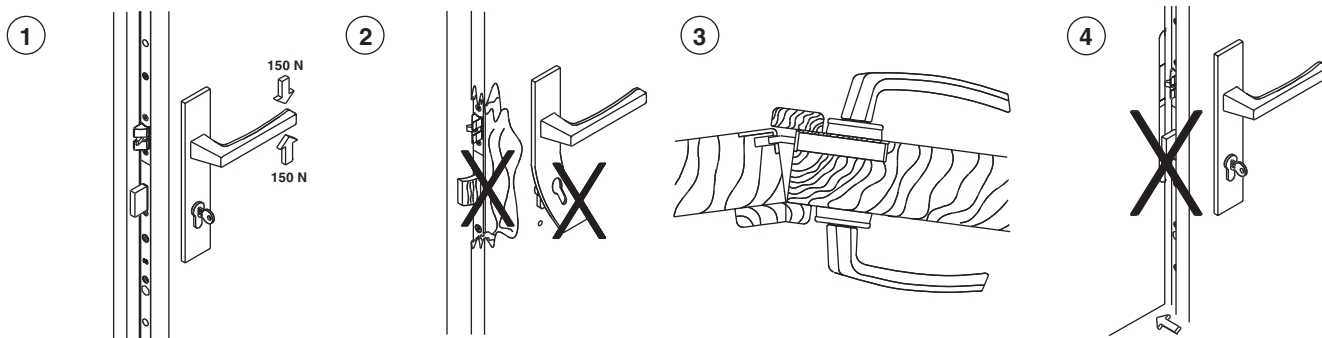
### Gebrauchshinweise



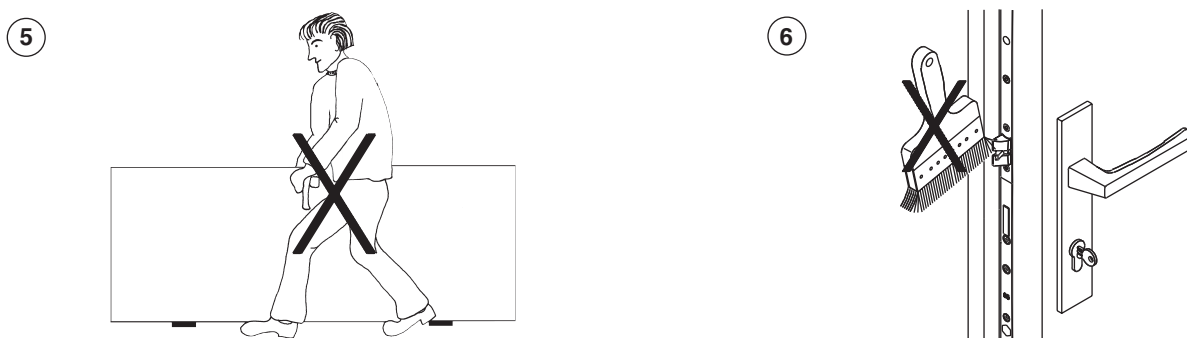
- 1) Den Schlosskasten in keinem Fall öffnen!
- 2) Späne aus Frästasche entfernen!
- 3) Alle Bohrungen vor Einbau des Schlosses durchführen!
- 4) Den Drückerstift nicht mit Gewalt durch die Schlossnuss schlagen!



- 5) Keine Gewaltnwendung bei der Zylindermontage!
- 6) Schlüssel nicht mit Gewalt (fremde Hebel) drehen!
- 7) Drücker und Schlüssel nicht gleichzeitig betätigen!



- 1) Drücker nur im normalen Drehsinn belasten! In Betätigungsrichtung (auf den Drücker) max. eine Kraft von 150 N aufbringen!
- 2) Sobald Spuren von Gewaltnwendung sichtbar sind, muss das Schloss ersetzt werden.
- 3) Zweiflügelige Türen dürfen nicht über den Standflügel aufgezungen werden.
- 4) Den Schlossriegel nicht bei offener Tür vorschließen!

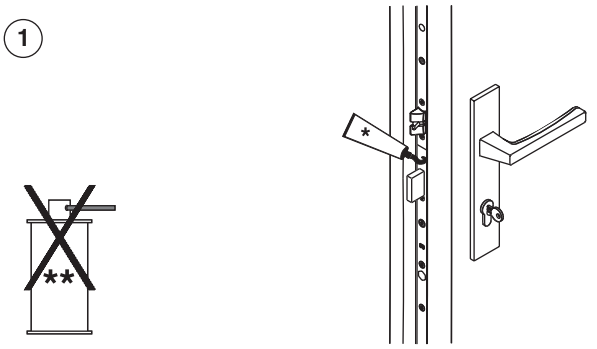


- 5) Türblatt nicht am Drücker tragen!
- 6) Schlossriegel und -Falle nicht überstreichen bzw. lackieren!

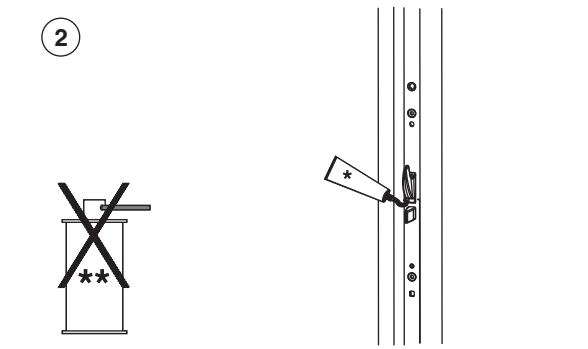


243762 - Türschloss Z-TS E92 DM45 PZ 2 HO-BO K+605  
GM 1.020 silber VK8 F-2.000x24 fix PT-M

1



2



1) Das Türschloss (Schlosskasten) wird mit einer Dauerschmierung aus Hochleistungsfetten geliefert und darf NICHT nachgeschmiert werden!  
Falle und Sperrriegel 1x jährlich schmieren!

2) Haken-Bolzen-Schließteil, nur Haken, nur Bolzen 1x jährlich schmieren.

\* Fett  
\*\* Rostlöser, Silikonsspray, etc.



Schmierung grundsätzlich nur mit Schmierfett oder technischer Vaseline!  
Keine Schmieröle, Rostlöser, Silikonssprays usw. verwenden!



243762 - Türschloss Z-TS E92 DM45 PZ 2 HO-BO K+605  
GM 1.020 silber VK8 F-2.000x24 fix PT-M

### Verwendung von Transportsicherungen

