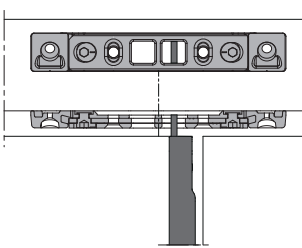
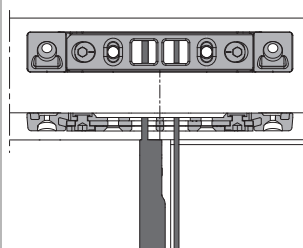




55986 - Riegelschließteil mit 2 Schlitzen Eurofalz 18 mm Silber

		L	B	H			No
Silber	Riegelschließteil mit 2 Schlitzen Eurofalz 18 mm	120	18	8	4	20	55986

Positionierung der Schließteile

2-Flg. Tür mit 1 Riegel	2-Flg. Tür mit 2 Riegel
	
Mitte Stangenabschluss auf Kerbe ausrichten	Mitte Schließteil = Mitte Beschlagsnut

Bohr- und Fräsbild

Riegelschließteile

