

216834 - Sicherheitsfenstergriff Tresor mit 90° Raste Sperrzylinder mit Nocken 10/12 Stift 7x43 verkehrsweiß RAL 9016

Technische Zeichnung



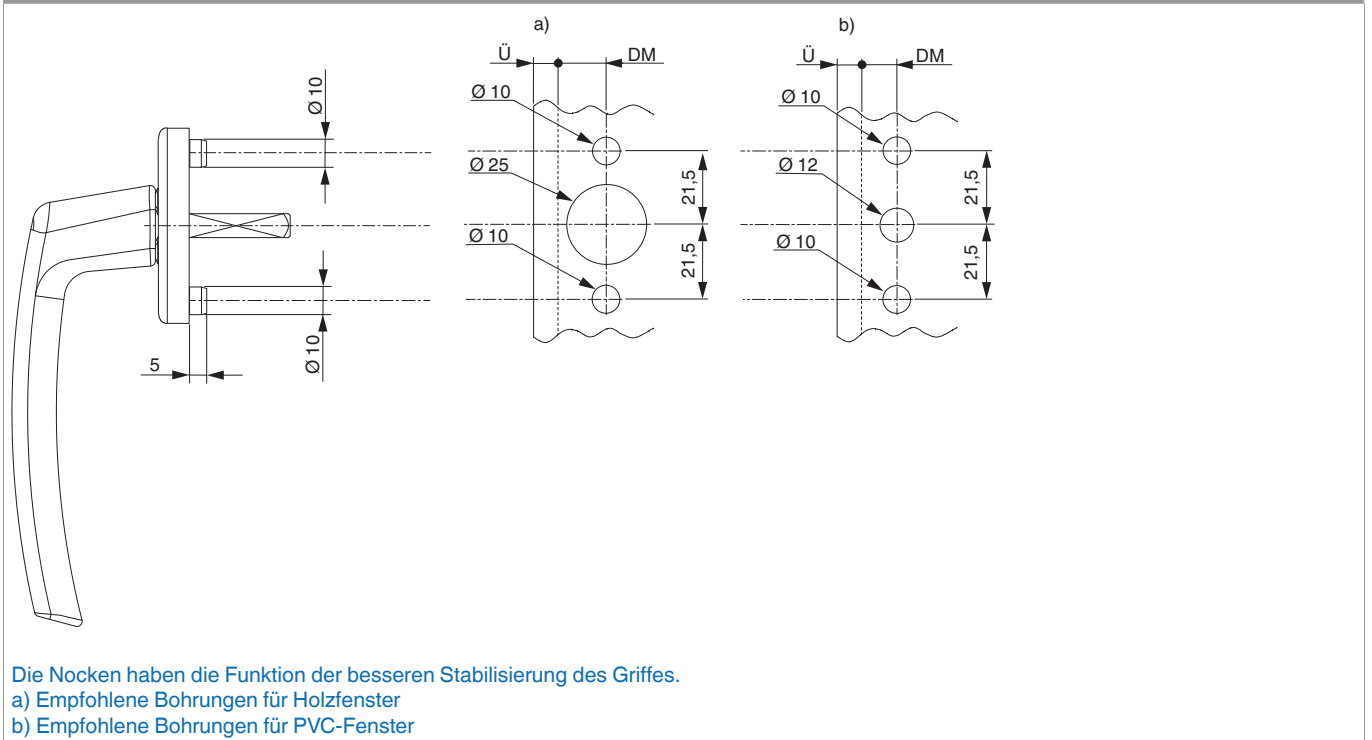
verkehrsweiß	RAL 9016	58	32	Stift	43	7	pulverbeschichtet	10	216834

Verwendungshinweise

Der Tresorfenstergriff muss verpflichtend für alle genormten Sicherheitsklassen von RC 1 bis RC 3 verwendet werden. Im Gegensatz zu einem herkömmlichen Fenstergriff verfügt er über ein höheres Abreiß- und Abdrehmoment, welches in den Normen 1627 - 1630 für die Verwendung gefordert wird.

Bohrbild

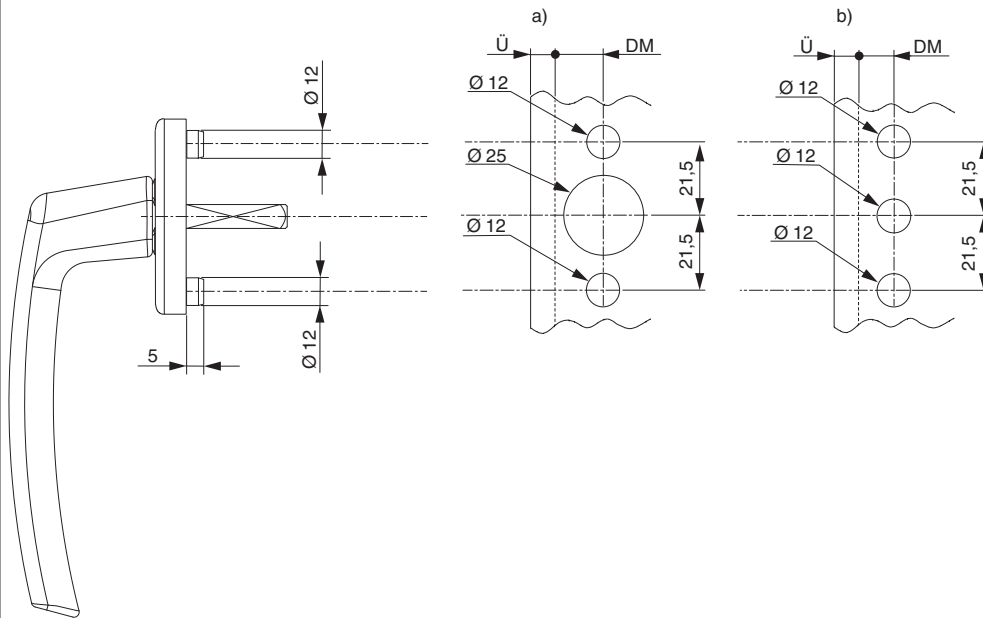
Rosette mit Nocken Ø 10





**216834 - Sicherheitsfenstergriff Tresor mit 90° Raste
Sperrzylinder mit Nocken 10/12 Stift 7x43 verkehrsweis
RAL 9016**

Rosette mit Nocken Ø 12



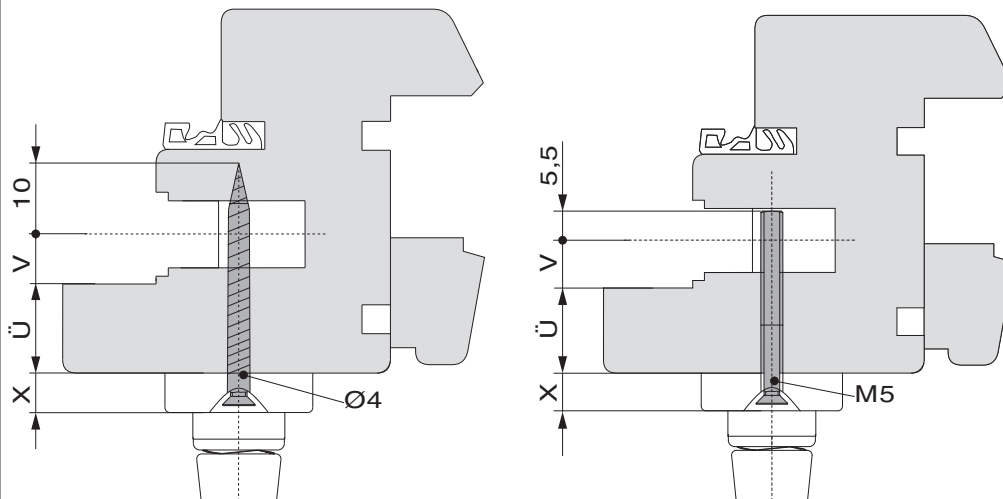
Die Nocken haben die Funktion der besseren Stabilisierung des Griffes.

a) Empfohlene Bohrungen für Holzfenster

b) Empfohlene Bohrungen PVC-Fenster

Montage

Berechnung Schraubenlänge

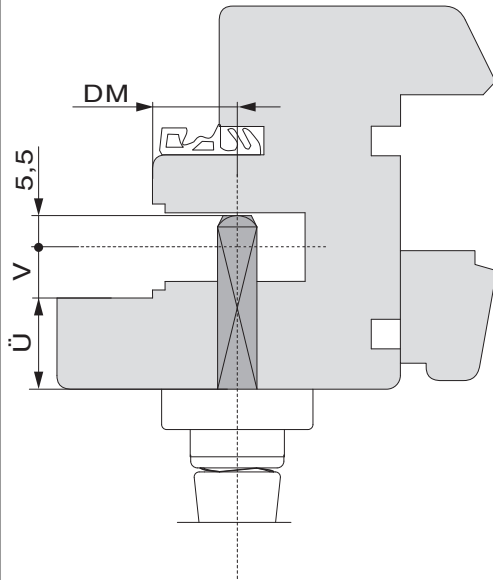


- X = 8 mm: Harmony
- X = 9,5 mm: Rhapsody
- Ü = Überslagstärke
- V = Versatz Beschlagsachse

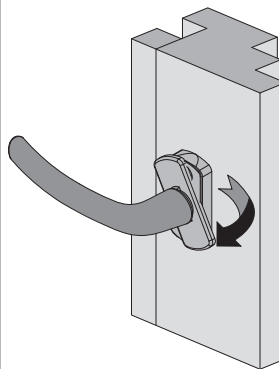
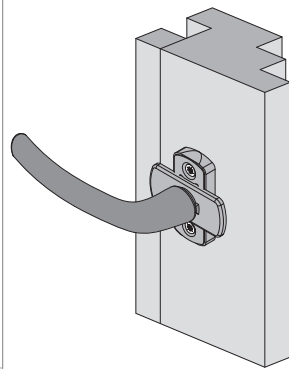
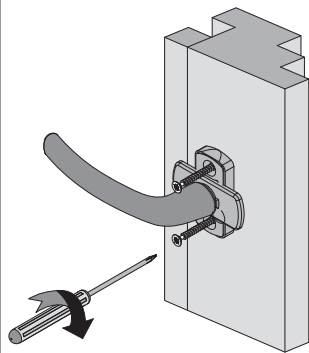
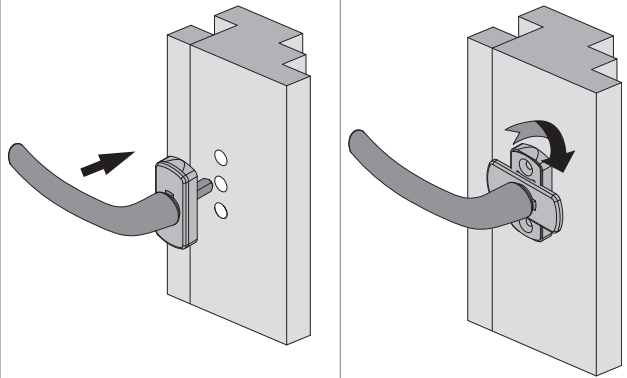


216834 - Sicherheitsfenstergriff Tresor mit 90° Raste
Sperrzylinder mit Nocken 10/12 Stift 7x43 verkehrsweis
RAL 9016

Berechnung Stiftlänge



Ü = Überschlagstärke
V = Versatz Beschlagsachse
DM = Dornmaß





216834 - Sicherheitsfenstergriff Tresor mit 90° Raste
Sperrzylinder mit Nocken 10/12 Stift 7x43 verkehrsweis
RAL 9016

Bedienung

