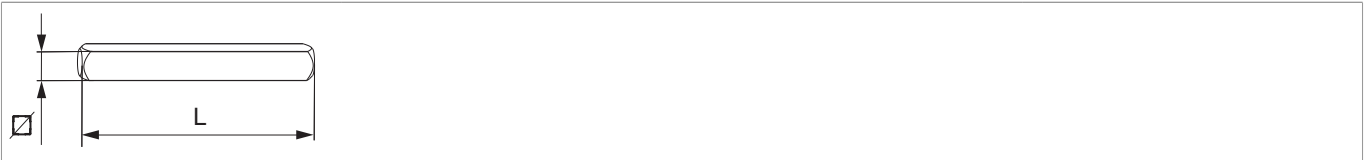


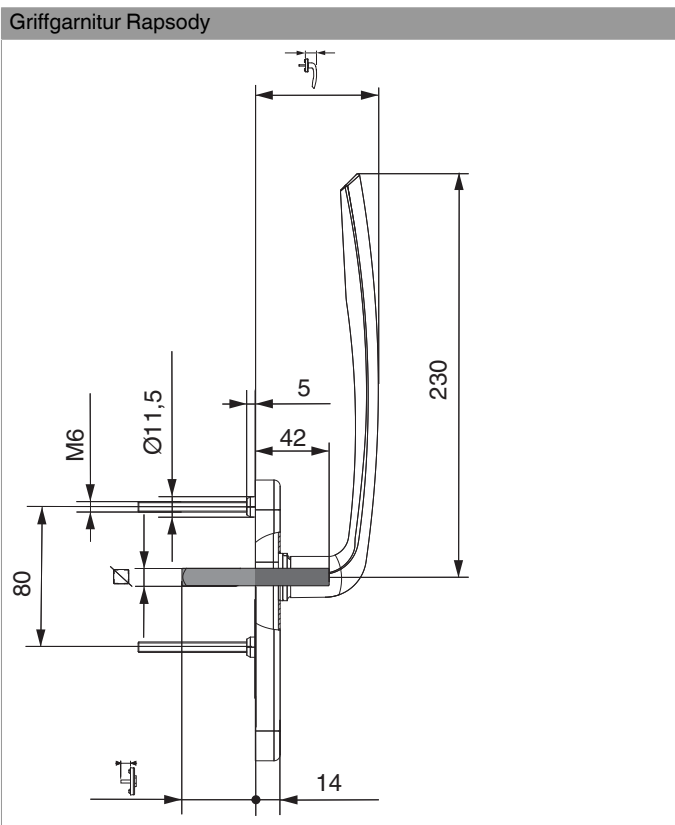
## 365620 - Vierkantstift für Garnitur mit HS-Muschelgriff 10x76 mm Profilstärke 68

### Technische Zeichnung



		<b>L</b>				<b>No</b>
Vierkantstift für Garnitur mit HS-Muschelgriff	68	76		10	100	365620

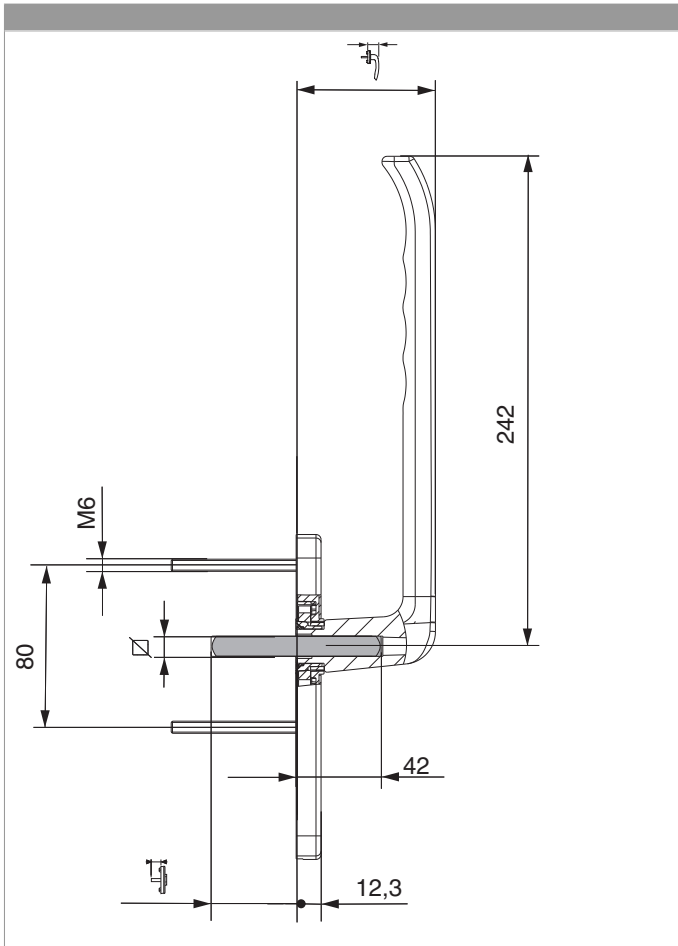
### Montage





365620 - Vierkantstift für Garnitur mit HS-Muschelgriff  
10x76 mm Profilstärke 68

Maßangaben





## 365620 - Vierkantstift für Garnitur mit HS-Muschelgriff 10x76 mm Profilstärke 68

### Montage:

