



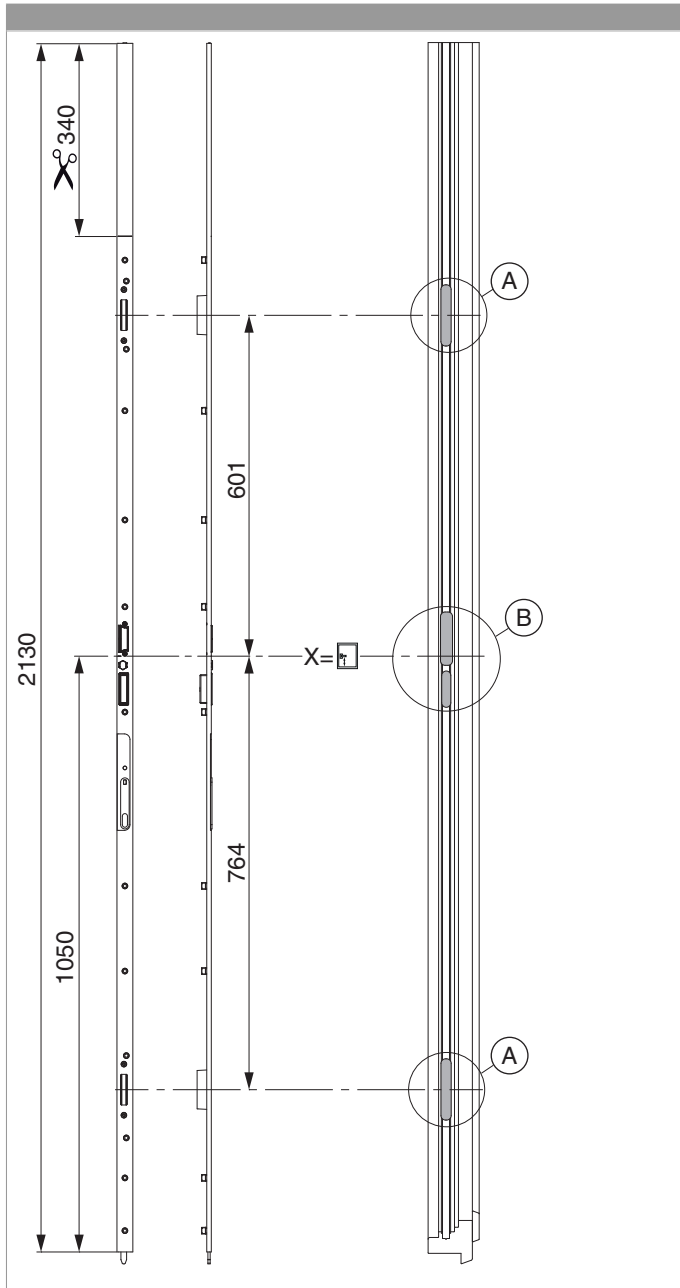
219588 - Stulpflügelgetriebe 2 MF-HO K+605 GM 1.050 links für PVC U-8/28/8 silber

							L			N^o
Silber	links	2MF-HO K+605	1.050	8	28	8	2.130	340	5	219588

Schraubpositionstabelle

N^o																			
219588	13	-1.013	-920	-849	-704	-555	-405	-99	87	240	433	541	661	698					

Positionierung des Stulpflügelgetriebes

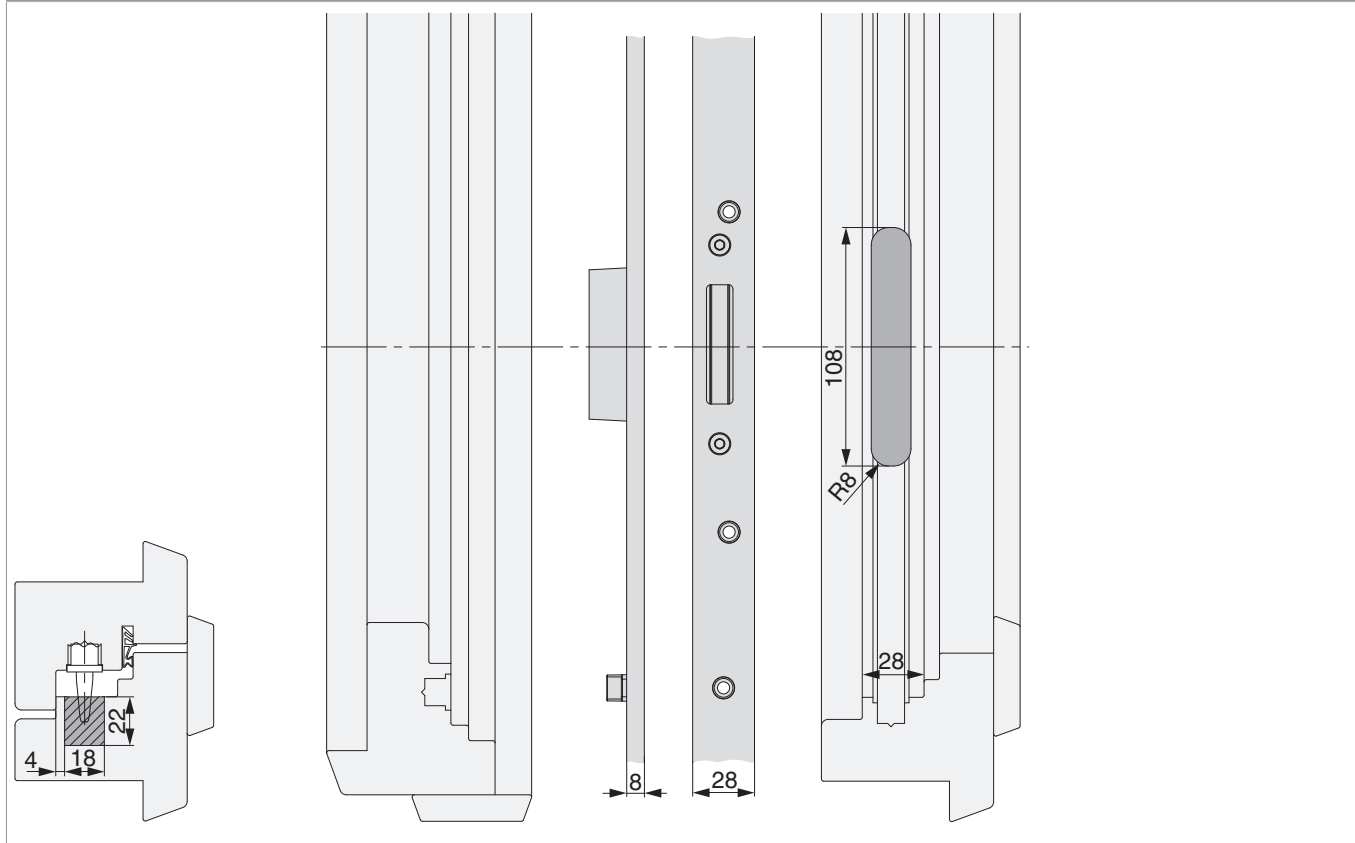




219588 - Stulpflügelgetriebe 2 MF-HO K+605 GM 1.050
links für PVC U-8/28/8 silber

Bohr- und Fräsbild

Detail A





219588 - Stulpflügelgetriebe 2 MF-HO K+605 GM 1.050
links für PVC U-8/28/8 silber

Detail B

