



219590 - Stulpflügelgetriebe 2 MF-HO K+605 GM 1.050 links für PVC U-8/28/8 silber

								L			N^o
Silber	links	2MF-HO K+980	1.050	8	28	8		2.400	185	5	219590

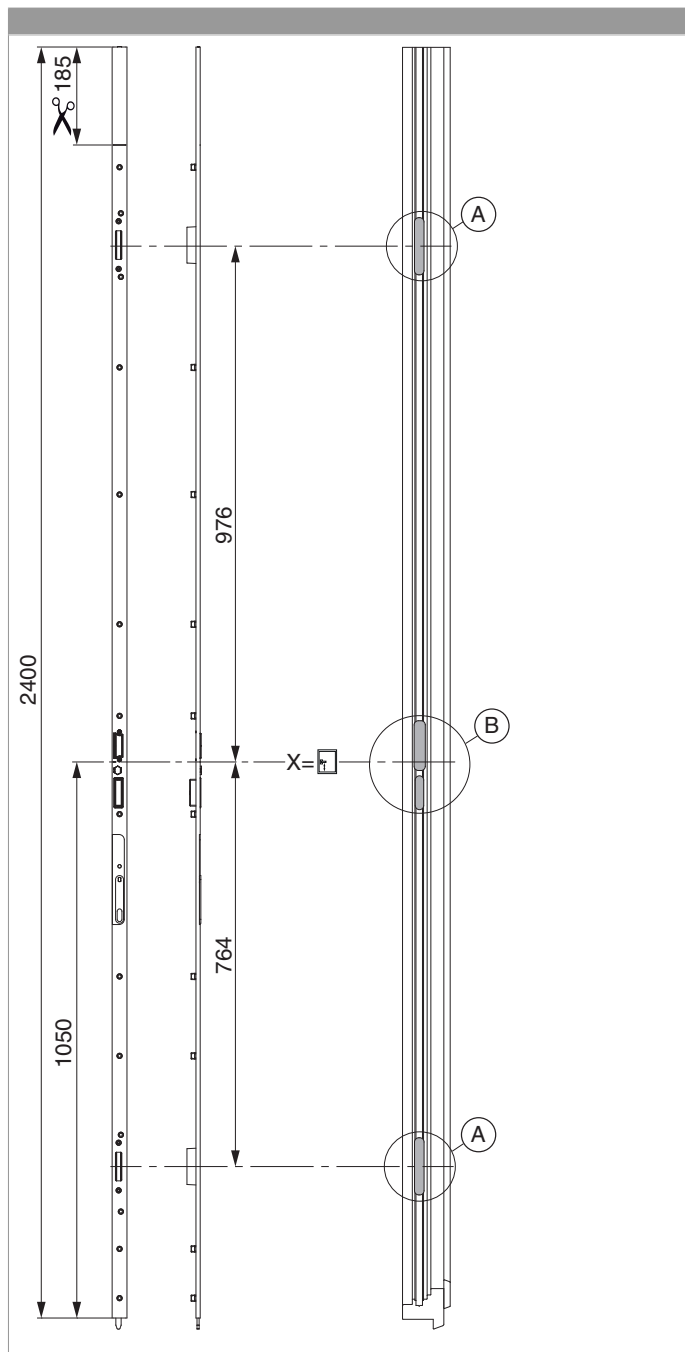
Schraubpositionstabelle

N^o																		
219590	14	-1.013	-920	-849	-704	-555	-405	-99	87	260	505	745	916	1.036	1.123			



219590 - Stulpflügelgetriebe 2 MF-HO K+605 GM 1.050
links für PVC U-8/28/8 silber

Positionierung der Schließteileiste

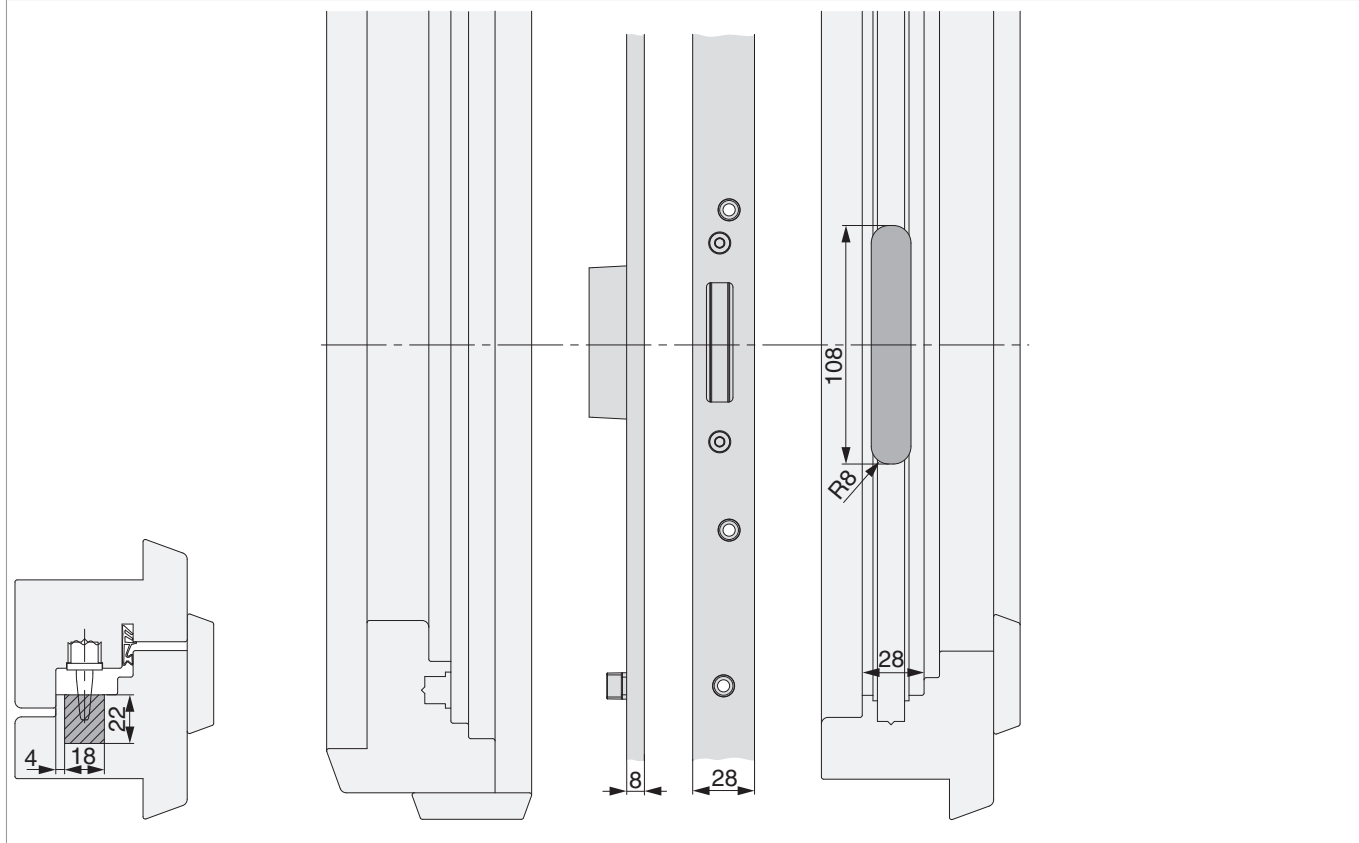




219590 - Stulpflügelgetriebe 2 MF-HO K+605 GM 1.050
links für PVC U-8/28/8 silber

Bohr- und Fräsbild

Detail A





219590 - Stulpflügelgetriebe 2 MF-HO K+605 GM 1.050
links für PVC U-8/28/8 silber

Detail B

