



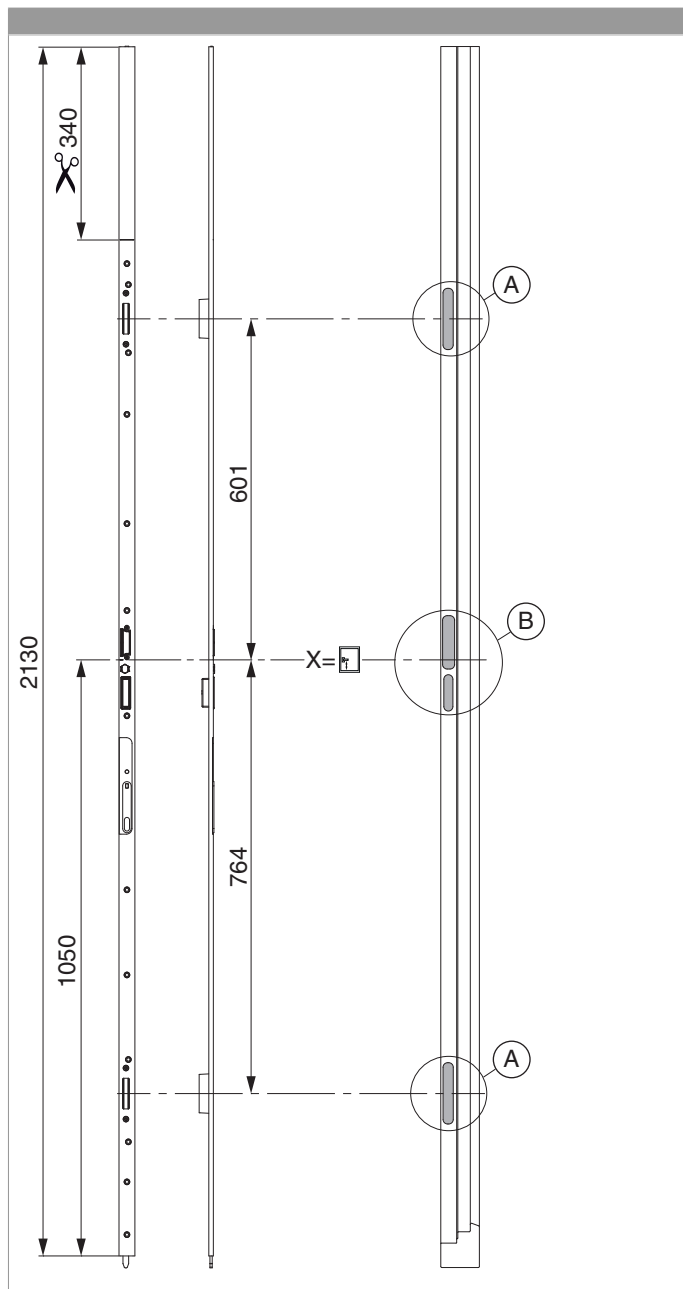
219591 - Stulpflügelgetriebe 2 MF-HO K+605 GM 1.050 rechts für PVC U-8/28/8 silber

								L			N_o
Silber	rechts	2MF-HO K+605	1.050	8	28	8	2.130	340	5	219591	

Schraubpositionstabelle

N_o																			
219591	13	-1.013	-920	-849	-704	-555	-405	-99	87	240	433	541	661	698					

Positionierung des Stulpflügelgetriebes

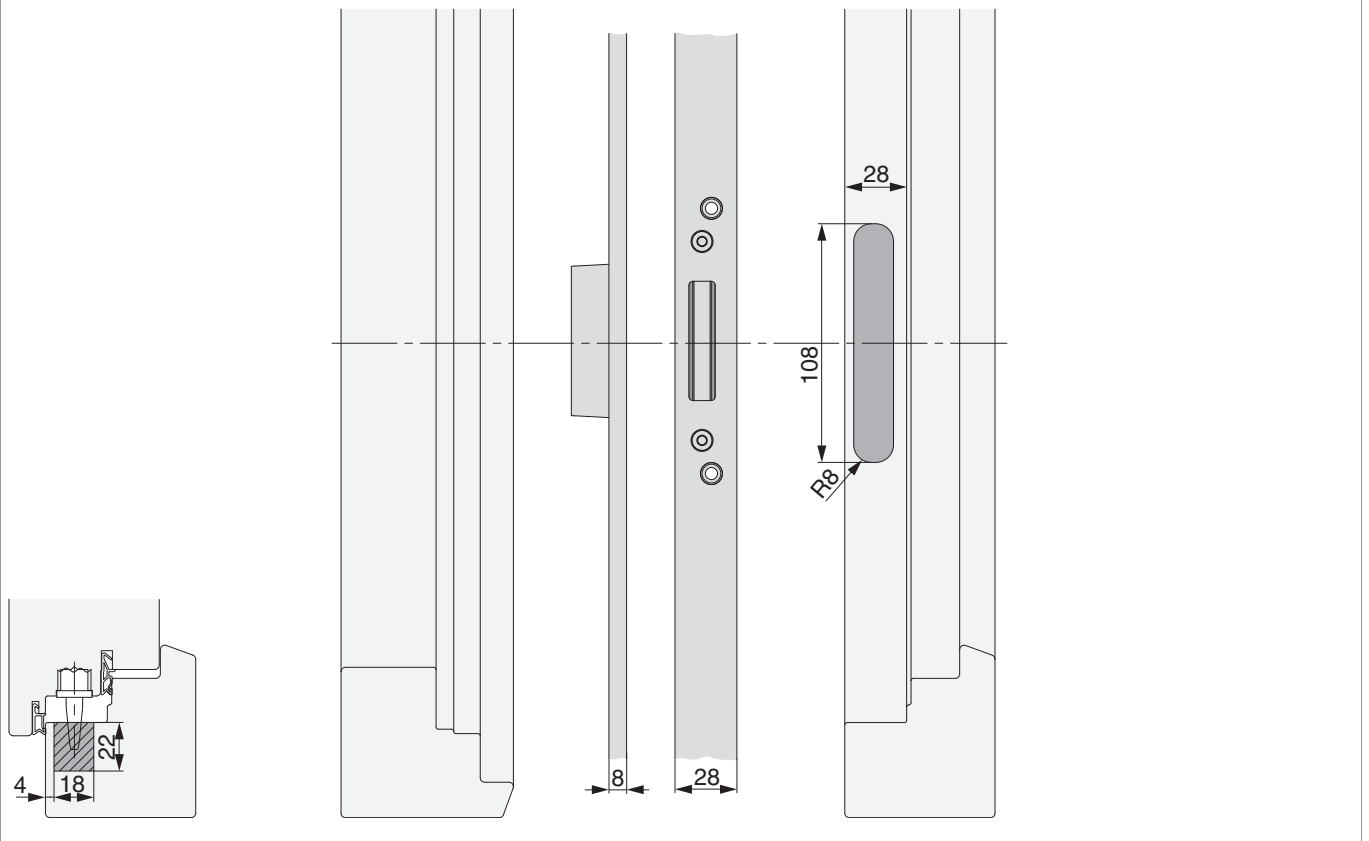




219591 - Stulpflügelgetriebe 2 MF-HO K+605 GM 1.050
rechts für PVC U-8/28/8 silber

Bohr- und Fräsbild

Detail A





219591 - Stulpflügelgetriebe 2 MF-HO K+605 GM 1.050
rechts für PVC U-8/28/8 silber

Detail B

