



236735 - MM Scherenarm mit Lager KD rechts Multi Power Holz/ PVC ohne Sparlüftung 600/800 FT30 13V FFB 370-800 Tricoat-Evo

Technische Zeichnung



				L				No
Tricoat-Evo	rechts	13V	Holz/PVC FT30	330	370 - 800	150	10	236735

Schraubpositionstabelle

No		1	2	3	
236735	6	30	70	73	

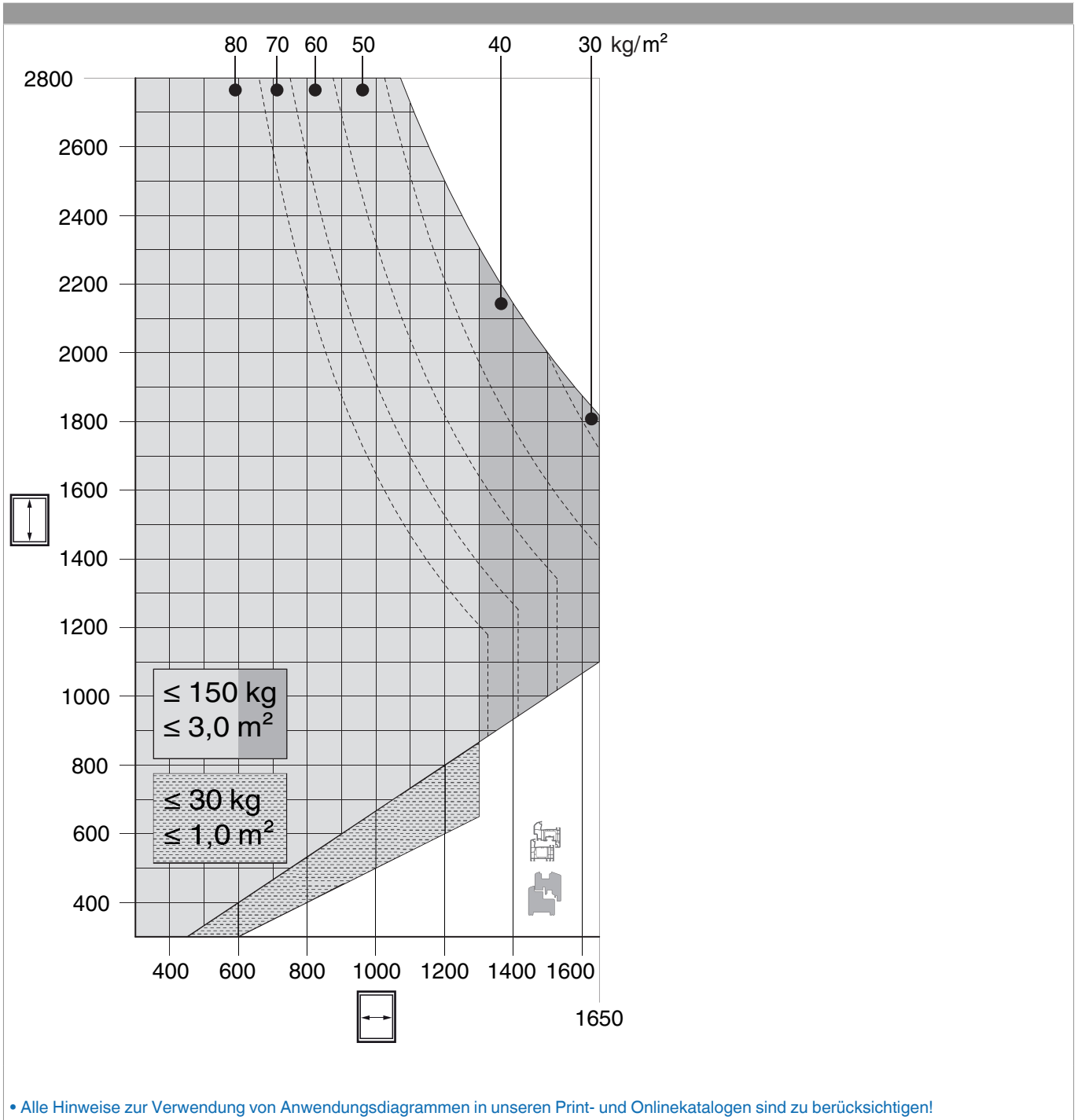
Lehren

					No
Bohrlehre für Eck- und Scherenlager	rechts/links		FT30	1	217094



236735 - MM Scherenarm mit Lager KD rechts Multi Power Holz/PVC ohne Sparlüftung 600/800 FT30 13V FFB 370-800 Tricoat-Evo

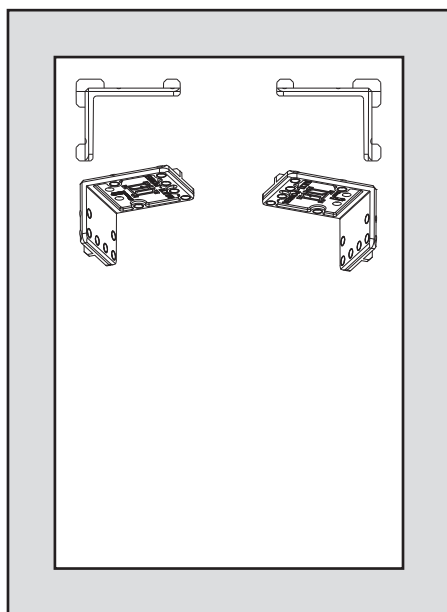
Anwendungsdiagramme



• Alle Hinweise zur Verwendung von Anwendungsdiagrammen in unseren Print- und Onlinekatalogen sind zu berücksichtigen!

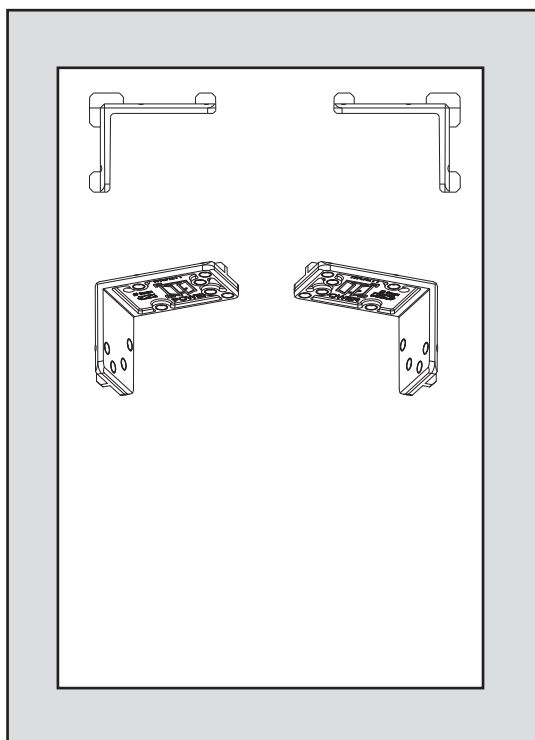
Bohrung mit Lehren

PVC



- Bohrlehre (217094) wie abgebildet einlegen und mit Bohrer \varnothing 3 mm vorbohren.
- Bei Kunststoffprofilen muss die Verschraubung in die Stahlarmierung erfolgen!
- Bei Profilen ohne Stahlarmierung siehe Profilblätter, bzw. Beipackzettel 756991 beachten!

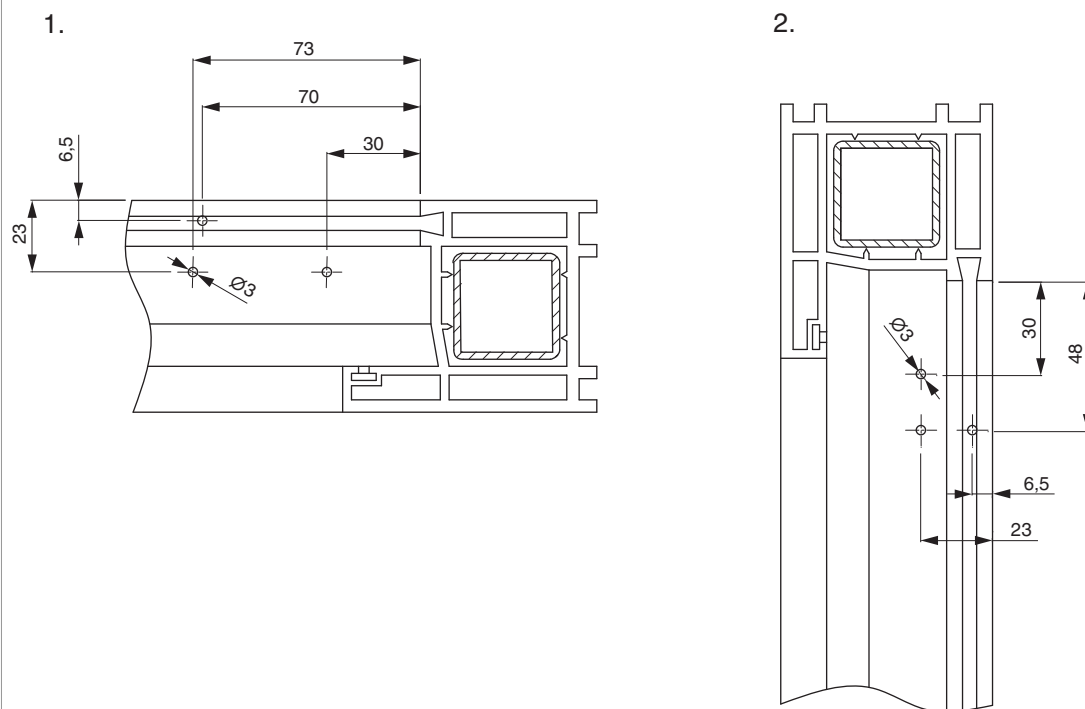
Holz



- Bohrlehre (217092 - rechter Flügel, 217093 - linker Flügel) wie abgebildet einlegen und mit Bohrer \varnothing 3 mm vorbohren.

Bohrbilder

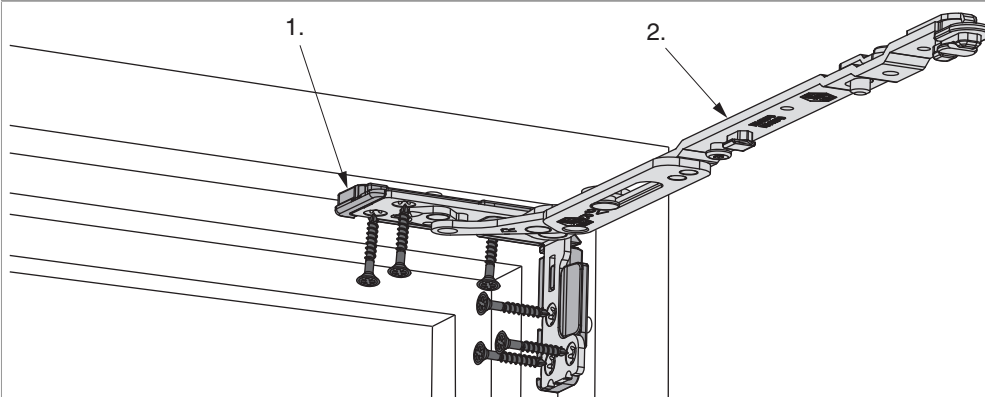
FT 30 - PVC



1. Scherenlager oben waagrecht
2. Scherenlager oben senkrecht

Montage

PVC



1. Unterlage (Profilanpassung)
2. Scherenarm mit Lager

PVC

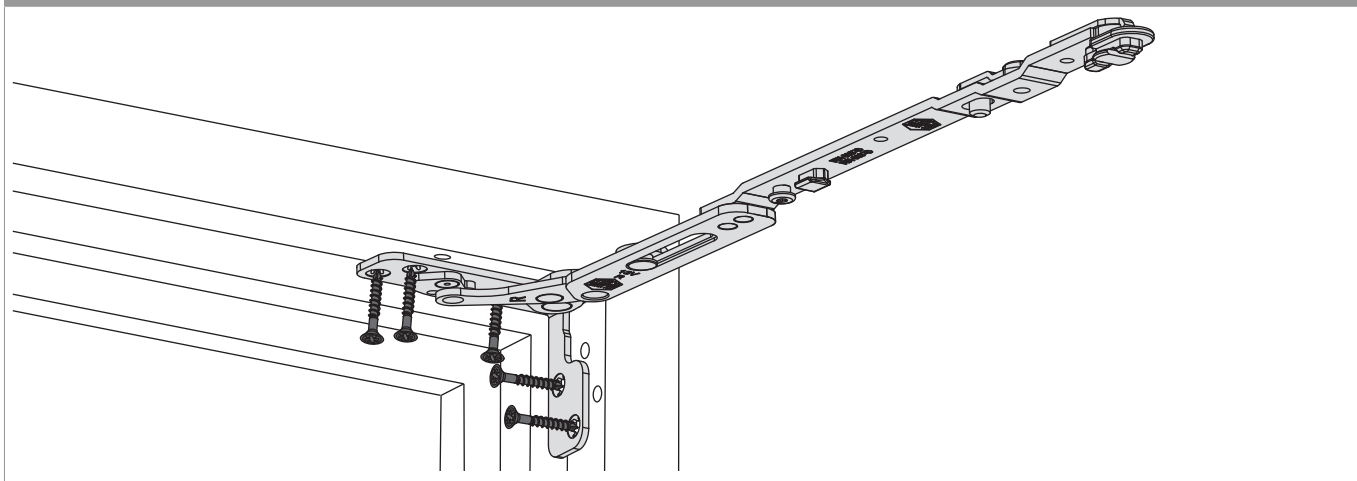
- Unterlage auf Grundplatte des Scherenarms mit Lager stecken, Scherenarm in Rahmenfalzecke einsetzen und verschrauben. Sonder-
schraube $\text{Ø} 4,5 \times 38 \text{ mm}$ (Art. Nr.: 362918 bzw. 367828) verwenden!
- Bei Kunststoffprofilen muss die Verschraubung in die Stahlarmierung erfolgen!
- Bei Profilen ohne Stahlarmierung siehe Profilblätter, bzw. Beipackzettel 756991 beachten!



236735 - MM Scherenarm mit Lager KD rechts Multi Power Holz/PVC ohne Sparlüftung 600/800 FT30 13V FFB 370-800 Tricoat-Evo

- **Achtung:** Das maximale Flügelgewicht darf nicht überschritten werden!
- Die Verschraubung der Lagerteile muss den Anforderungen der **Richtlinie TBDK** (Gütegemeinschaft Schlösser und Beschläge - www.schlossindustrie.de) entsprechen!

Holz

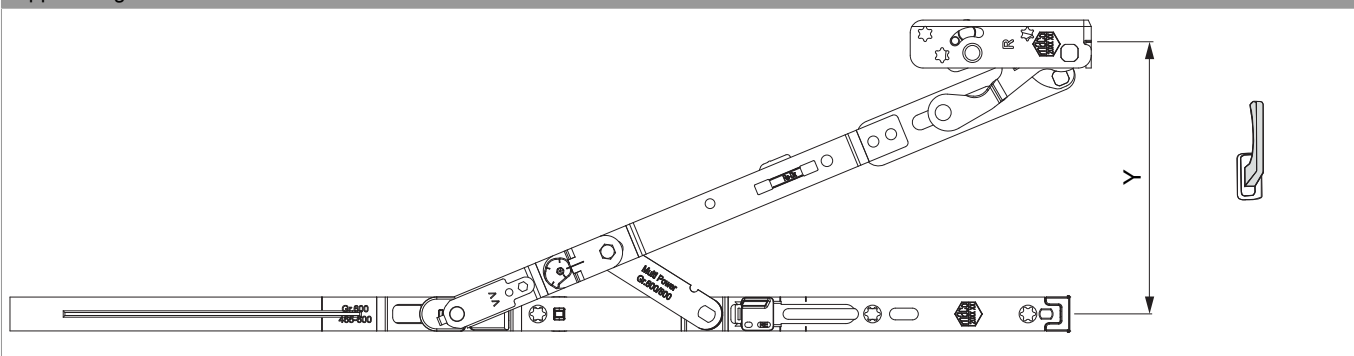



Holz

- Den Scherenarm mit Lager aufsetzen und verschrauben. Sonderschraube $\varnothing 4,5 \times 38$ mm (Art. Nr.: 362918 bzw. 367828) verwenden!
- **Achtung:** Das maximale Flügelgewicht darf nicht überschritten werden!
- Die Verschraubung der Lagerteile muss den Anforderungen der **Richtlinie TBDK** (Gütegemeinschaft Schlösser und Beschläge - www.schlossindustrie.de) entsprechen!

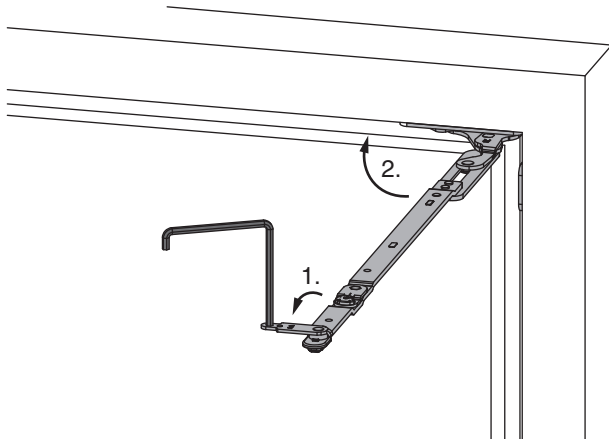
Öffnungsweite

Kippstellung

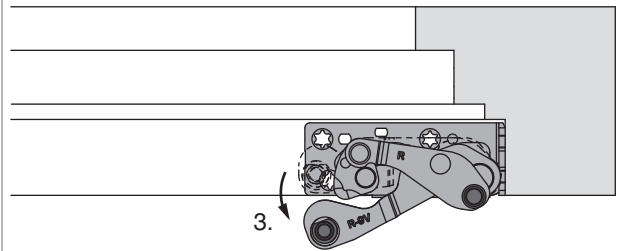


	Y
600	128
800	128
1050	128
1300	128

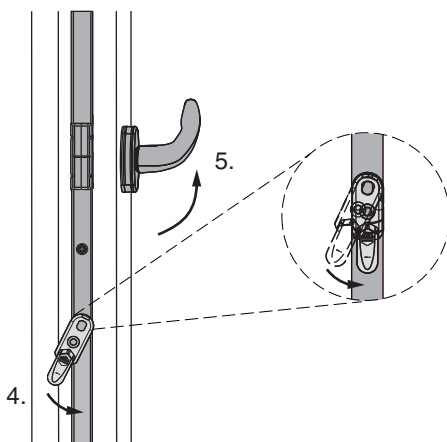
Einhängen des Flügels



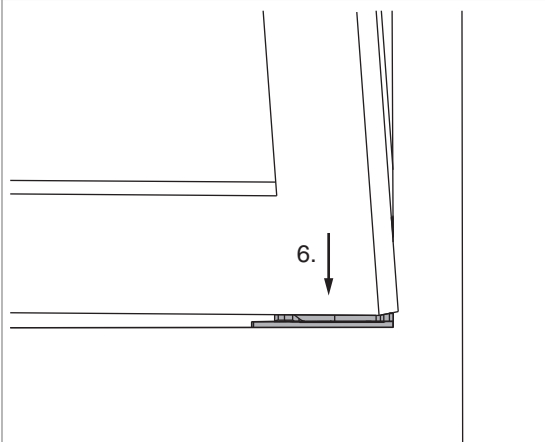
1. Scherenarmsicherung mit Inbusschlüssel SW 4 öffnen.
2. Scherenarm in den Rahmen schwenken.



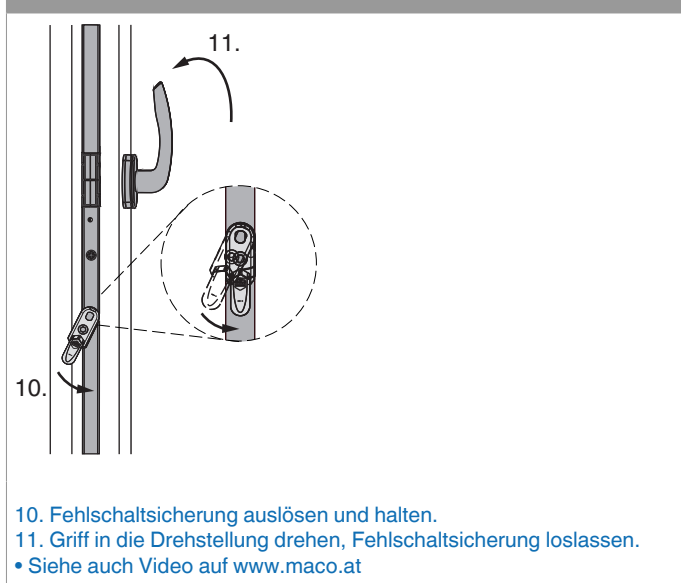
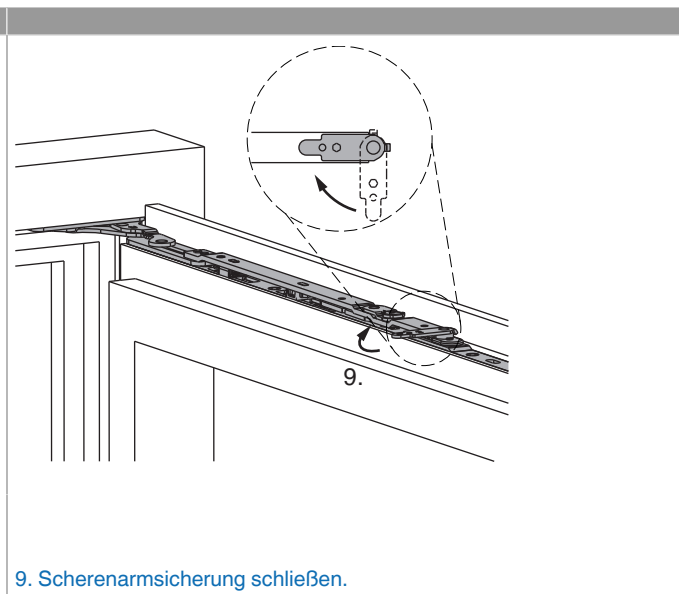
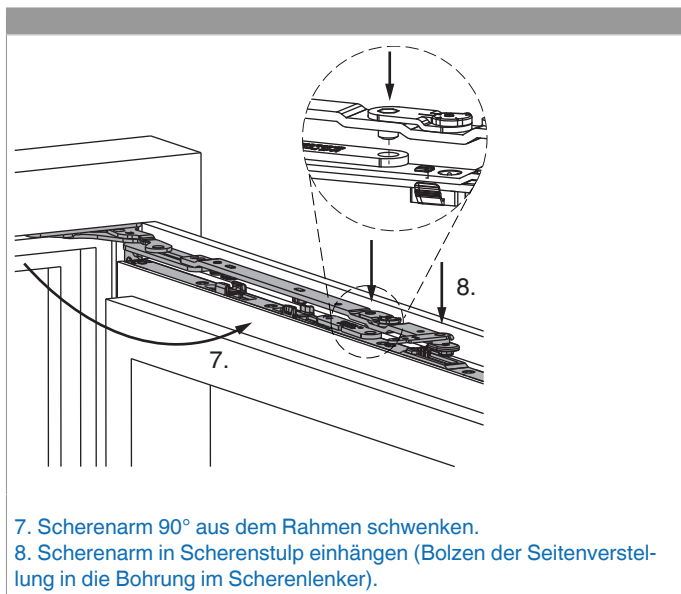
3. Ecklager ca. 5° öffnen.



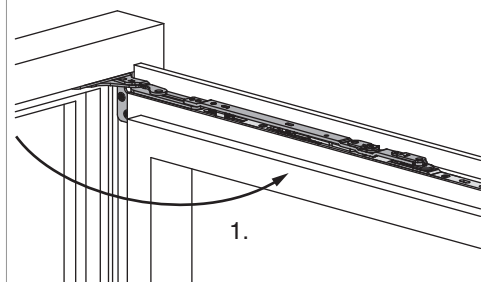
4. Fehlschallsicherung auslösen und halten.
5. Griff in die Kippstellung drehen, Fehlschallsicherung loslassen.



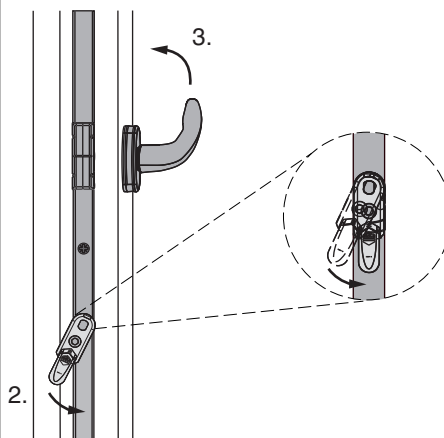
6. Flügel parallel zum Rahmen und leicht angekippt, auf beide Ecklagerbolzen aufsetzen. Flügel 90° öffnen und Position halten.



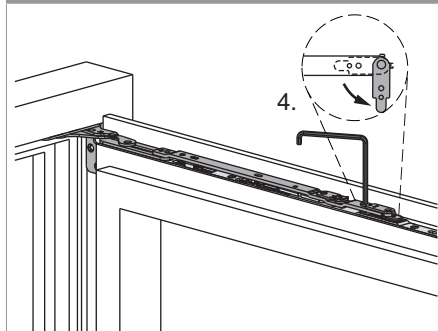
Aushängen des Flügels



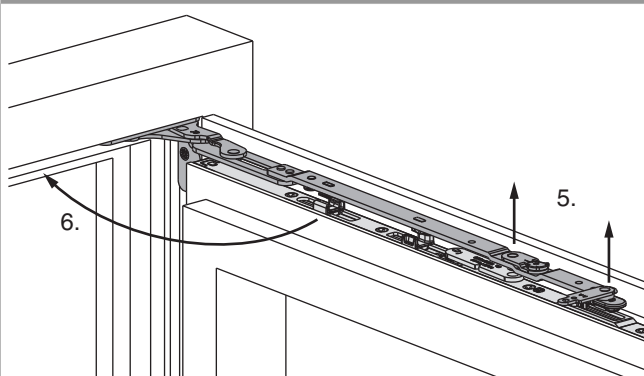
1. Flügel 90° öffnen.



2. Fehlschallsicherung auslösen und halten.
3. Griff in die Kippstellung drehen, Fehlschallsicherung loslassen.



4. Scherenarmsicherung mit Inbusschlüssel SW 4 öffnen.



5. Scherenarm aus Scherenstulp nach oben herausheben bis er völlig frei ist. Flügel in Position halten.
6. Scherenarm in den Rahmen schwenken.



236735 - MM Scherenarm mit Lager KD rechts Multi Power Holz/PVC ohne Sparlüftung 600/800 FT30 13V FFB 370-800 Tricoat-Evo

7. Fehlschaltssicherung auslösen und halten.
8. Griff in die Drehstellung drehen, Fehlschaltssicherung loslassen und Flügel schließen.

9. Flügel leicht ankippen und nach oben herausheben.

Freimaßangaben

Freimaß bandseitig für aufschlagendes Profil

* Mindestfreimaß ist von der Ausführung des Überschlags (Radius, Lackstärke, ...) abhängig. Die Werte für Z in der Tabelle sind ohne Berücksichtigung von Toleranzen. Wir empfehlen immer vorab eine kundenseitige Überprüfung des verwendeten Profils!

Freimaß bandseitig für flächenbündiges Profil

* Mindestfreimaß ist von der Ausführung des Überschlags (Radius, Lackstärke, ...) abhängig. Die Werte für Z in der Tabelle sind ohne Berücksichtigung von Toleranzen. Wir empfehlen immer vorab eine kundenseitige Überprüfung des verwendeten Profils!

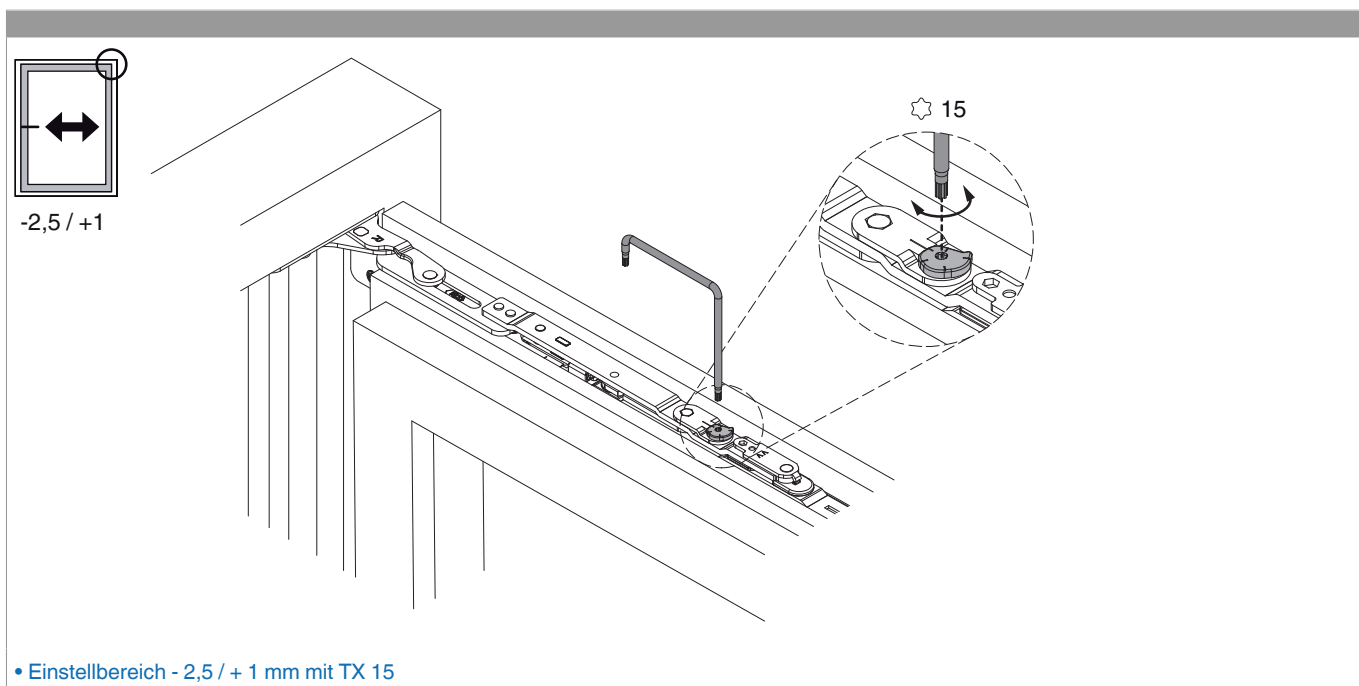
Werte für Z									
X									
16	17	18	19	20	21	22	23	24	



236735 - MM Scherenarm mit Lager KD rechts Multi Power Holz/PVC ohne Sparlüftung 600/800 FT30 13V FFB 370-800 Tricoat-Evo

Werte für Z										
Y	18	4	4	4	6	7	8	9	10	12
	20	4	4	4	4	5	6	7	8	10
	22	4	4	4	4	4	5	6	7	8

Seiteneinstellung

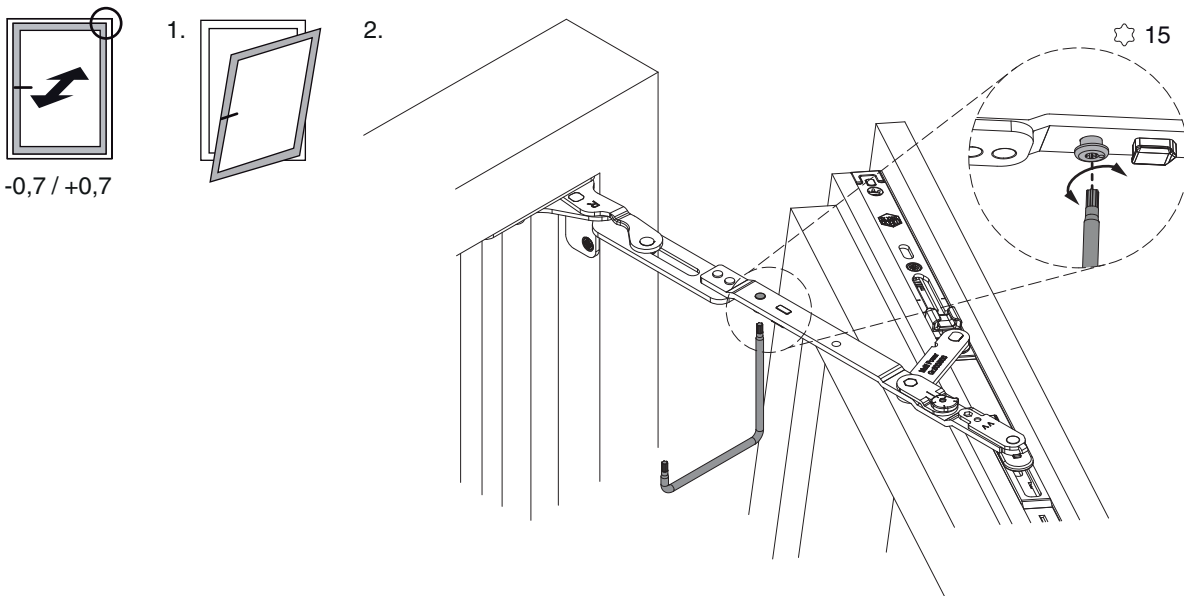




236735 - MM Scherenarm mit Lager KD rechts Multi
Power Holz/PVC ohne Sparlüftung 600/800 FT30 13V FFB
370-800 Tricoat-Evo

Anpressdruckeinstellung

im Scherenarm



• Einstellbereich $\pm 0,7$ mm mit TX 15