

## blaugelb Rahmentürdrückergarnitur U-Form Feuerschutz

Geprüfte Sicherheit für Feuer-, Rauch- und Fluchtwegtüren.

- **Hochwertige Materialien**
- **Feuerschutzgarnitur geprüft nach DIN 18273**
- **Wartungsfreies Gleitlager und Hochhaltefeder für einen exakten Stand**
- **Links/rechts verwendbar**
- **Elegantes Erscheinungsbild an der Tür**
- **Verdeckte Verschraubung**

## Produkteigenschaften:

Die blaugelb Rahmentürdrückergarnitur U-Form FS auf ovaler Rosette ist für Feuer-, Rauch- und Fluchtwegtüren mit erhöhtem Sicherheitsanspruch in puncto Feuerschutz nach DIN 18273 geeignet und dementsprechend geprüft. Die Garnitur weist wartungsfreie Gleitlager auf und durch die eingesezte Hochhaltefeder ist eine exakte Drückerposition garantiert.

Die formschöne, elegante Garnitur aus hochwertigem Edelstahl wird mittels verdeckter Verschraubung befestigt. Die mitgelieferte Befestigungslösung besteht aus Blindnietmuttern und den dazu passenden metrischen Schrauben, die einen sicheren Sitz am Türflügel gewährleisten.

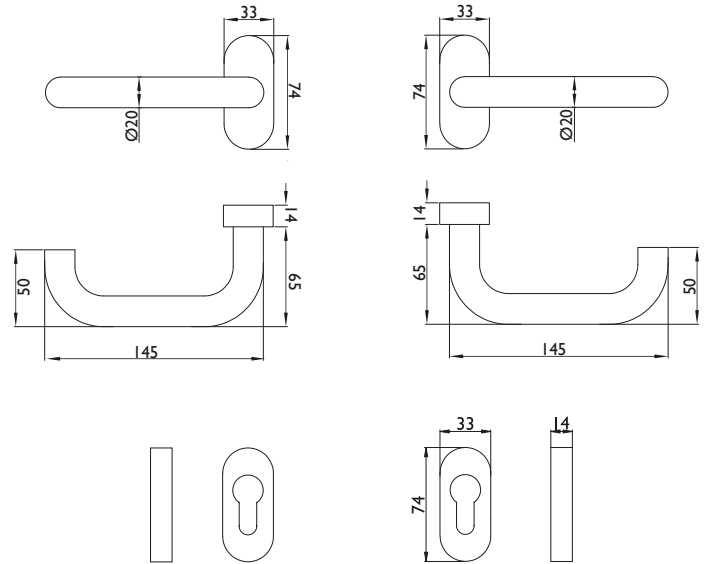
## Produktvorteile:

- hochwertige Materialien
- Feuerschutzgarnitur geprüft nach DIN 18273
- wartungsfreies Gleitlager und Hochhaltefeder für einen exakten Stand
- links/rechts verwendbar
- elegantes Erscheinungsbild an der Tür
- verdeckte Verschraubung

## Technische Daten:

Material:	Edelstahl fein matt
Drückerlagerung:	fest/drehbar, mit Hochhaltefeder, wartungsfreies Gleitlager
Drücker-Innenvierkant:	9 mm
DIN-Richtung:	DIN links/rechts, beidseitig verwendbar mit Doppelfedersystem
Eignung nach DIN 18273 (Feuer- und Rauchschutz):	FS
Eignung nach DIN EN 1634:	ja
Eignung nach EN 179:	nein
Eignung nach EN 1125:	nein
Lochung:	PZ
Türstärke:	40 - 90mm
Rosettenmaße:	33 x 74 mm (B x H)
Rosettenhöhe:	14 mm
Befestigung:	verdeckte Verschraubung Inhalt Befestigungsset: 1 x Vierkantstift 9x140 mm 8 x Schraube M5x25 mm A2, TX25 8 x Blindnietmutter Flachkopf M5x13 mm
Bohrdurchmesser für Blindnietmuttern:	7,1 mm
Verpackungseinheit:	1 Garnitur (inklusive Befestigung)

Artikelname	VE	Art-Nr.
blaugelb Rahmentürdrückergarnitur U-Form FS Edelstahl fein matt	1 Stück	9131115



## Hinweis:

Bitte beachten Sie die beigelegte blaugelb Montageanleitung für die Rahmentürdrückergarnitur Feuerschutz.