

Montageanleitung Serien Alpha/L, Alpha/K, Alpha/L XXL, Tigra und Rombus Lang- und Kurzschild-Schutzbeschläge ES 1 + SKG

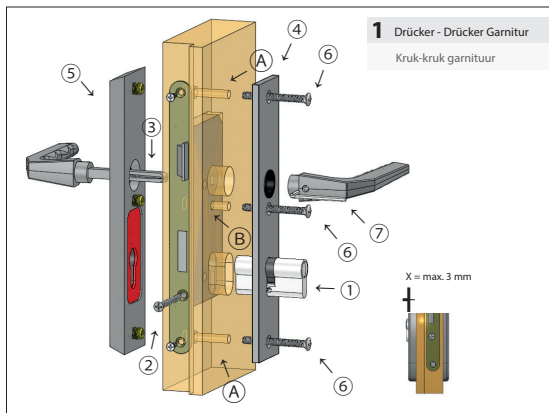
Montagehandleiding serie Alpha/L, Alpha/K, Alpha/L XXL, Tigra en Rombus

Veiligheid lang- en kortschild in ES1 en SKG

DIN 18257



Version 1.1



1 Drücker - Drücker Garnitur

Kruk-kruk garnituur

- ① ProfiLzylinder (niet in Lieferumfang) (D)
- ② Senkkopf-Schraube (niet in Lieferumfang)
- ③ Drückerstift bzw. Wechselstift
- ④ Innenschild
- ⑤ Außenschild
- ⑥ Liko-Schraube
- ⑦ Sechskantschlüssel SW3
- ⑧ Knopfschild mit festem Knopf
- ⑨ U-Scheibe
- ⑩ Griff
- A + B Schraublochbohrung

- ① Profielcilinder (niet bij levering) (NL)
- ② Cilinderschroef (niet bij levering)
- ③ Krukstift of schroefwisselstift
- ④ Binnenschild
- ⑤ Buitenschild
- ⑥ Bevestigingsbouten in 10.9
- ⑦ Inbussleutel SW3
- ⑧ Knopschild met vaste knop
- ⑨ Volgtring
- ⑩ Greep (vast via schroefwisselstift)
- A + B Bevestigingsgaten

⚠ Bitte berücksichtigen Sie:
Die Verwendung eines Schutzbeschlages stellt lediglich eine Teilsicherheit dar.

⚠ Let op:
Veiligheid draagt gedeeltelijk bij in uw veiligheid

Zur Markierung der Schraublöcher das Innenschild über den ProfiLzylinder und den Stift schieben und mit dem Drücker fixieren.

Het binnenschild over de profielcilinder en krukstift tegen het deurblad schuiven en met het gatdeel fixeren, daarna de schroefgaten aftekenen (omdraaien voor de buitenzijde).

Die Tür beidseitig durch die Schraublöcher wie folgt anbohren:

Profielcilinder, insteekslot uit deur verwijderen om beschadigen met boren te voorkomen.

Serie Alpha + Rombus = ES 1
A + B mit einem Ø 6 mm Bohrer

Op de afgetekende posities de schroefgaten A + B met Ø 7 mm boren, vanaf beide zijden maar tot halve deurdikte.

Zylinder und Schloss wieder ausbauen, um Beschädigungen zu vermeiden.

Daarna aan de buitenzijde de gaten A + B groter boren met Ø 11 mm en 10 mm diep!

Die Tür anschließend von beiden Seiten Ø 7 mm bis über die Mitte hinaus durchbohren.

Die Außenseite der Tür wie folgt aufbohren:

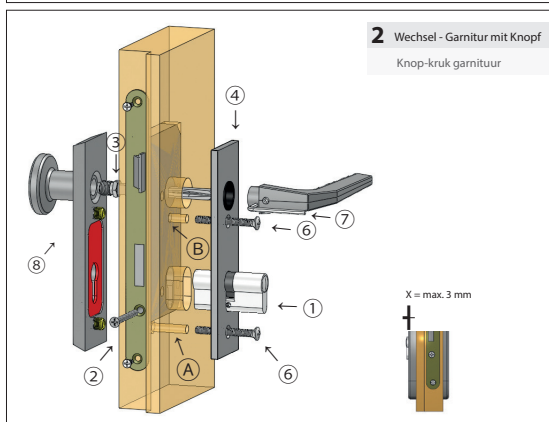
Slotkastsparring reinigen daarna insteekslot en profielcilinder monteren. Garnituur volgens de tekeningen monteren en met meegeleverde schroeven bevestigen. Bij het greep-kruk garnituur wordt de greep door de schroefwisselstift op het buitenschild bevestigd. Volgtring (9) achter schroefwisselstift toepassen!

Serie Alpha + Rombus
A = Ø 11 (10 mm tief)
B = Ø 11 (10 mm tief)

Schlosstasche reinigen und Schloss und Zylinder wieder einbauen. Garnitur entsprechend der Zeichnung zusammenbauen und fest verschrauben.
Bei der Wechselgarnitur (3) wird der Griff mit Hilfe des RW-Stiftes auf das Außenschild montiert. Die mitgelieferte U-Scheibe unbedingt vorher einsetzen.

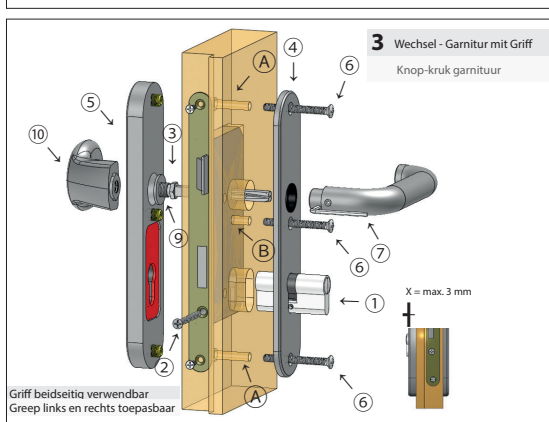
Voorwaarde cilinder trekbescherming

- cilinder moet minimaal 10 mm uit het deurvlak steken
- maximaal 17 mm, product afhankelijk



2 Wechsel - Garnitur mit Knopf

Knop-kruk garnituur



3 Wechsel - Garnitur mit Griff

Knop-kruk garnituur

Griff beidseitig verwendbar
Greep links en rechts toepasbaar

i

Der maximale Überstand des ProfiLzylinders über die Oberfläche des Außenschildes darf nicht mehr als 3 mm betragen.

i

Die Profielcilinder mag maximal 3 mm mit het buitenschild steken.

Schrauben | Schroeven:

TS DD = 35 - 45 mm,	M6 x 50 mm
TS DD = 45 - 55 mm,	M6 x 60 mm
TS DD = 55 - 65 mm,	M6 x 70 mm
TS DD = 65 - 75 mm,	M6 x 80 mm
TS DD = 75 - 85 mm,	M6 x 90 mm
TS DD = 85 - 95 mm,	M6 x 100 mm

Assembly Instructions series Alpha/L, Alpha/K, Alpha/L XXL, Tigra und Rombus security handle long and short plate ES 1 + SKG

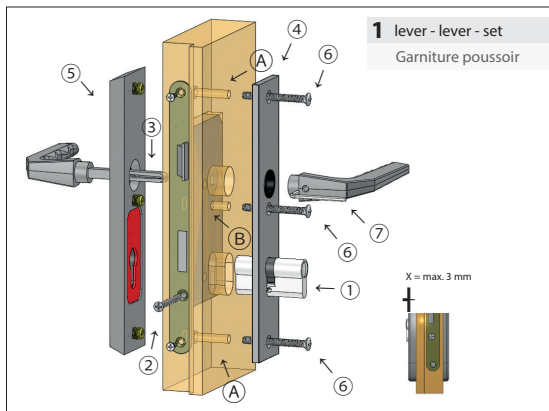
Instructions de montage séries Alpha/L, Alpha/K, Alpha/L XXL, Tigra et Rombus

Ferrures de protection à plaque longue et courte ES 1 + SKG

DIN 18257



Version 1.1



1 lever - lever - set
Garniture pousoir

- ① profile cylinder (not included) (EN)
② cylinder retaining screw (not included)
③ square spindle
④ plate interior
⑤ plate exterior
⑥ hexagon head bolts
⑦ # 3 allen key
⑧ fixed knob on plate
⑨ washer
⑩ grip
A + B screw holes

- ① Cylindre profilé (non incluse) (F)
② Vis à tête fraisée (non incluse)
③ Tige du poussoir ou tige carrée
④ Panneau intérieur
⑤ Panneau extérieur
⑥ Vis Liko
⑦ Clé 6 pans SW3
⑧ Plaque de bouton avec bouton fixe
⑨ Disque en U
⑩ Poignée
A + B Trou de vis

! Please note:
The installation of this security fitting forms only a part, not a complete security solution.

! Veuillez noter:
L'utilisation d'une ferrure de protection n'est qu'un des éléments de sécurité.

Place the inner fixing plate over the profile cylinder and spindle and fix it with the handle to mark the position of the screw holes on the door.

Pour marquer les trous de vis, enfoncez le panneau intérieur sur le cylindre profilé et sur la tige et fixer avec le poussoir.

Drill the door on both sides through the screw holes as follows:

Percer la porte de chaque côté à travers les trous de vis comme suit :

Série Alpha + Rombus = ES 1

A + B avec un foret de Ø 6 mm

Démonter de nouveau le cylindre et le verrou pour éviter de les endommager.

Percer ensuite la porte des deux côtés Ø 7 mm un peu plus que jusqu'au milieu.

Percer le côté extérieur de la porte comme suit :

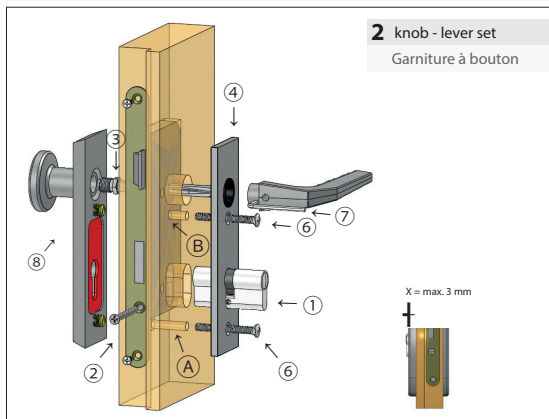
Série Alpha + Rombus

A = Ø 11 (10 mm de profondeur)

B = Ø 11 (10 mm de profondeur)

Nettoyer la mortaise de serrure et remonter la serrure et le cylindre. Assembler la garniture comme indiqué sur le schéma et visser fermement.

Pour la garniture (3), la poignée est montée sur le panneau extérieur à l'aide de la tige RW. Monter absolument au préalable le disque en U fourni.



2 knob - lever set
Garniture à bouton

Model Alpha + Rombus
A + B with Ø 6 mm drill bit

Remove the lock to avoid damage.

Then drill from both sides of the door all the way through using a Ø 7 mm drill bit.

Enlarge holes on the exterior side of the door:

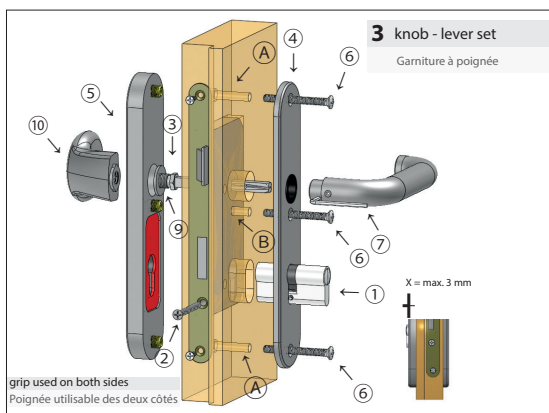
Model Alpha + Rombus

A = Ø 11 (to 10 mm deep)

B = Ø 11 (to 10 mm deep)

Remove any drilling residue from the lock pocket and install the lock. Assemble the handle set and fix with bolts provided.

To install the handle for entrance door fittings: place the washer (10) over the square spindle (3), push the spindle through the exterior plate (5) then screw into base of handle and tighten.



3 knob - lever set
Garniture à poignée

grip used on both sides
Poignée utilisable des deux côtés

Screws | Vis:

DT TS = 35 - 45 mm,	M6 x 50 mm
DT TS = 45 - 55 mm,	M6 x 60 mm
DT TS = 55 - 65 mm,	M6 x 70 mm
DT TS = 65 - 75 mm,	M6 x 80 mm
DT TS = 75 - 85 mm,	M6 x 90 mm
DT TS = 85 - 95 mm,	M6 x 100 mm

i

The profile cylinder must not project more than 3 mm after fitting of security product.

i

La saillie maximale du cylindre profilé au-dessus de la surface du panneau extérieur ne doit pas dépasser 3 mm.