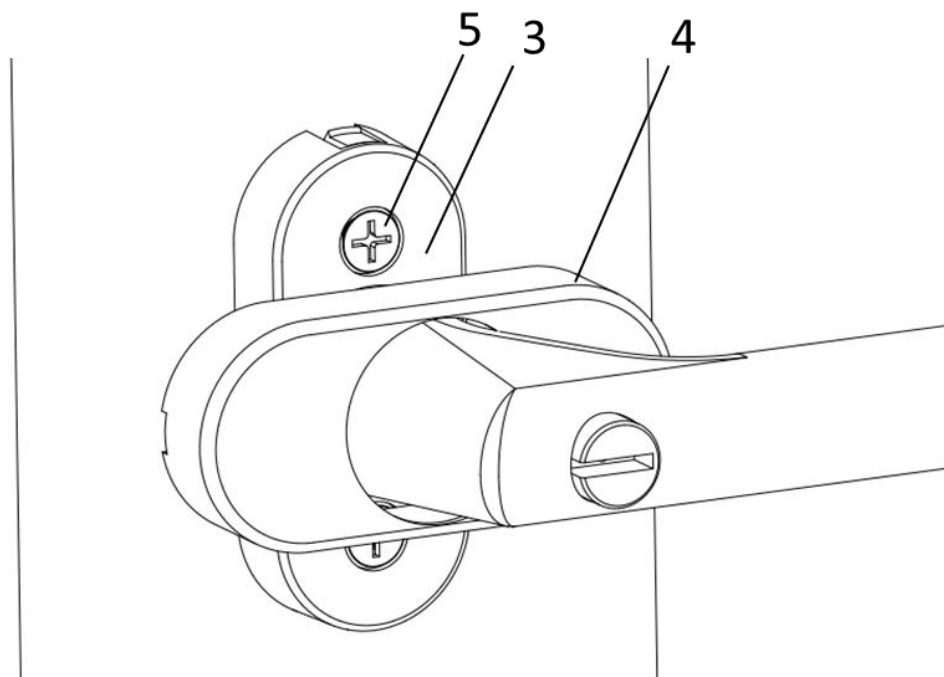
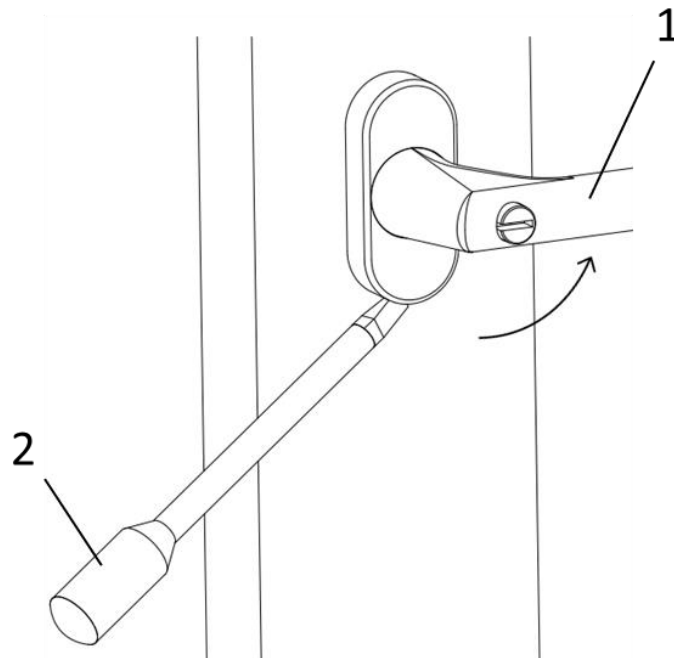


Montageanleitung und  
Funktionsbeschreibung für  
**Fenstergriffe**

# A. Montageanleitung

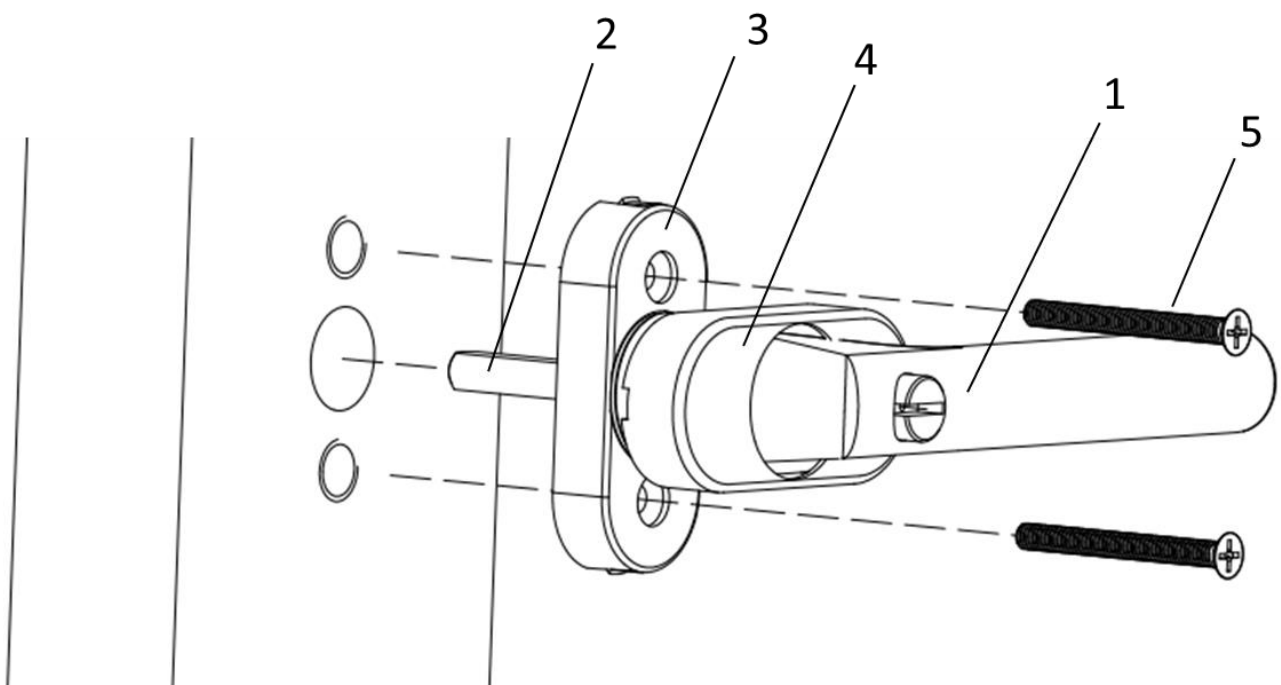
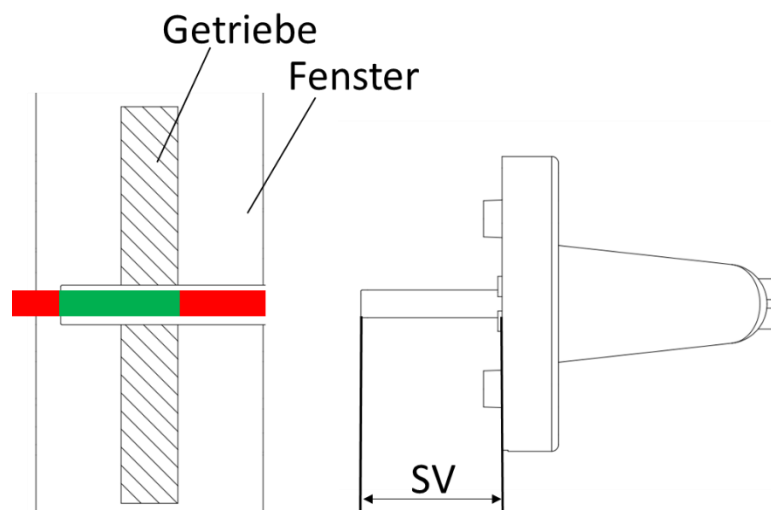
## A1. Demontage eines Fenstergriffes

1. Fenstergriff (Nr. 1) in die 90°-Stellung bringen
2. Abdeckblech bzw. Kappe (Nr. 4) zurückschieben und um 90° drehen  
**Hinweis:** Kappe mit einem Schraubendreher (Nr. 2) lösen (Bild oben)
3. Schrauben (Nr. 5) mit einem Schraubendreher lösen (Bild unten)
4. Fenstergriff (Nr. 6) abziehen



## A2. Montage eines Fenstergriffes

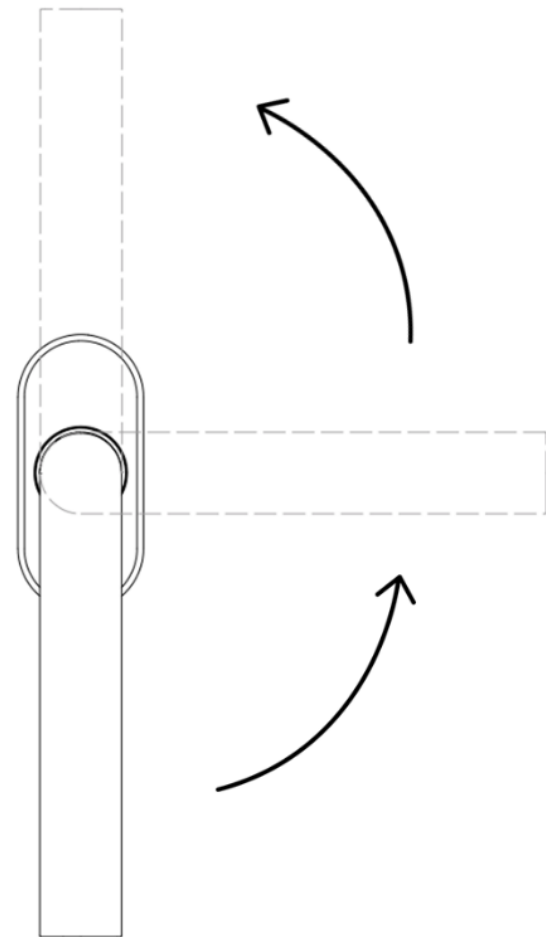
1. Prüfen des Stiftvorstands (Bild oben)
2. Fenstergriff (Nr. 1) in die 90°-Stellung bringen und Kappe (Nr. 4) zurückschieben (Bild unten)
3. Fenstergriff (Nr. 1) in das Fenster einstecken
4. Schrauben (Nr. 5) durch das Unterteil (Nr. 3) in das Fenster einschrauben
5. Kappe (mit Aussparung nach unten zeigend) aufstecken



# B. Funktionsbeschreibung

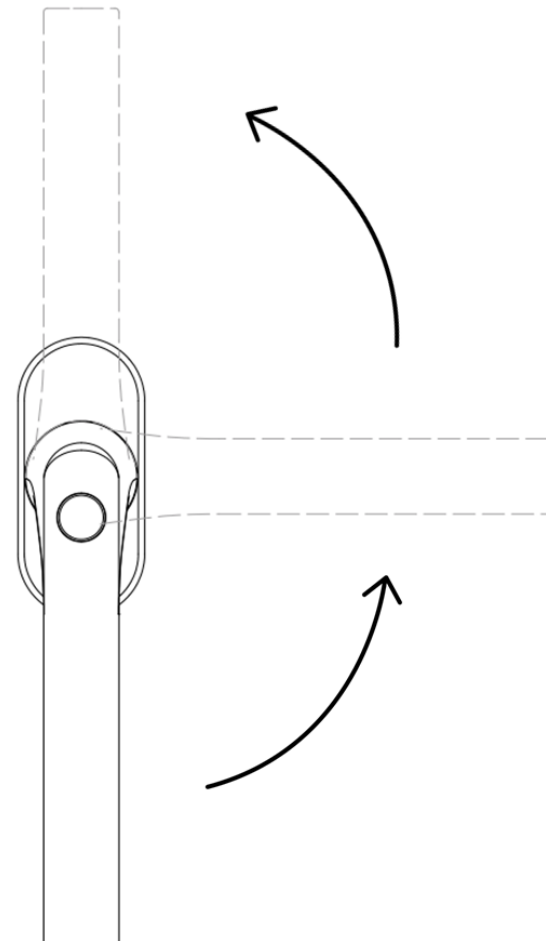
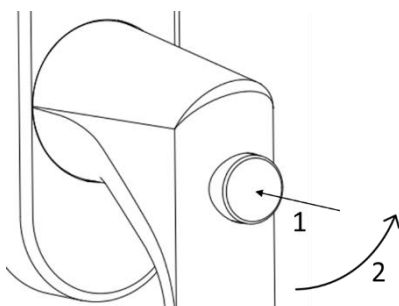
## B1. Nicht abschließbar

- Fenstergriff frei beweglich
- Ausführung als Standard\*



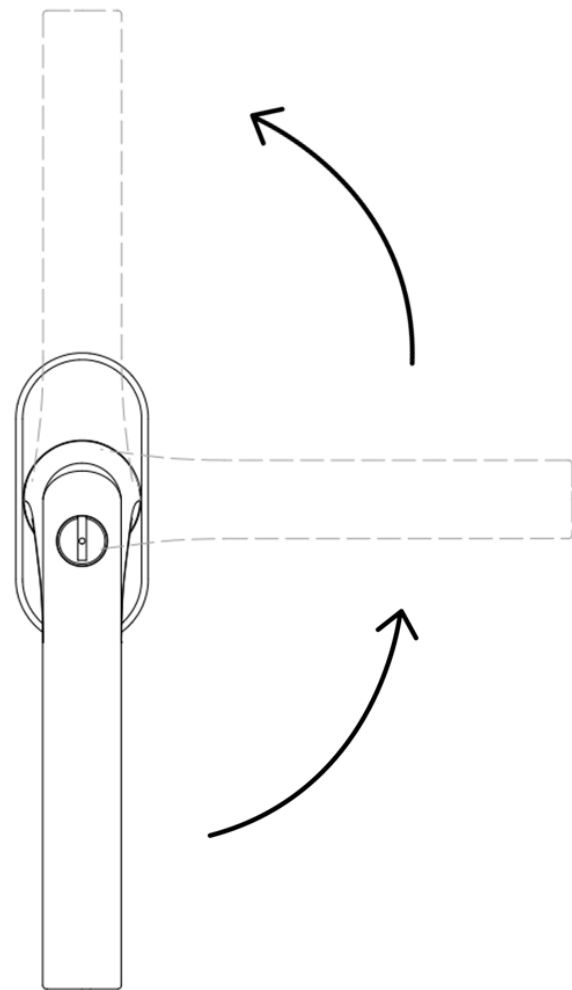
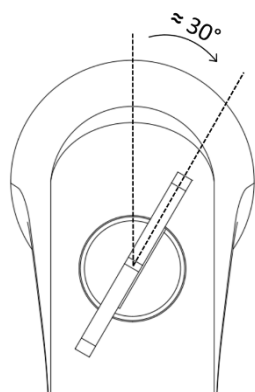
## B2. Abschließbar mit Druckknopf

- Entriegeln durch Betätigen des Druckknopfes
- Ausführung als Standard\*

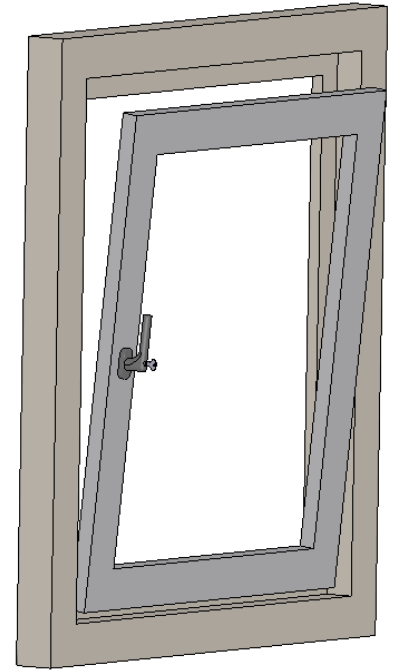
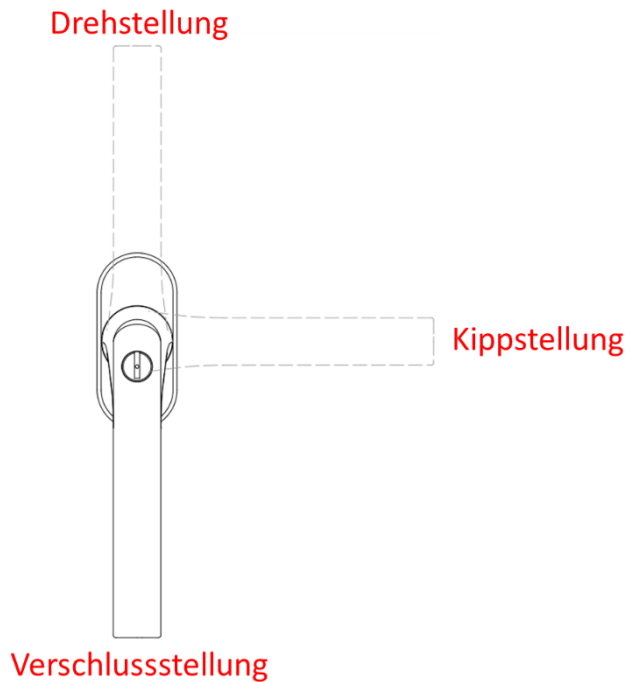


### B3. Abschließbar mit Schlüssel

- Entriegeln durch Drehen des Schlüssels (ca. 30° im Uhrzeigersinn)
- Ausführung als Standard oder TBT\*



## \*Standard (Drehkipp-Griffe)



## \*TBT („Tilt before Turn“ = Kippen vor Drehen)

- Kein Entriegeln für die Kippstellung erforderlich
- Fenstergriff so einbauen, dass dieser im abgeschlossenen Zustand innerhalb des **markierten Bereichs** um 90° bewegt werden kann

