

# Montageanleitung Clip-Schild-Garnituren

## Schutzbeschläge SK 2, 3, 4 (ES 1, 2, 3) + ES 0

DIN EN 1906

DIN EN 179



DIN 18273

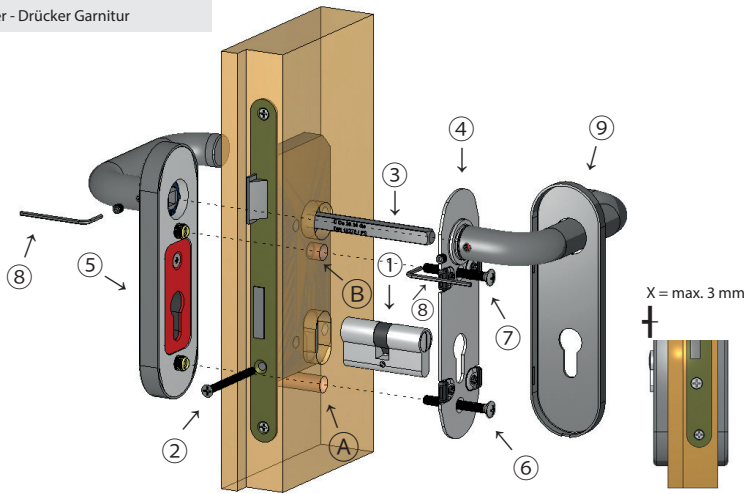


DIN 18257

ÖNorm B 3859

Version 1.1

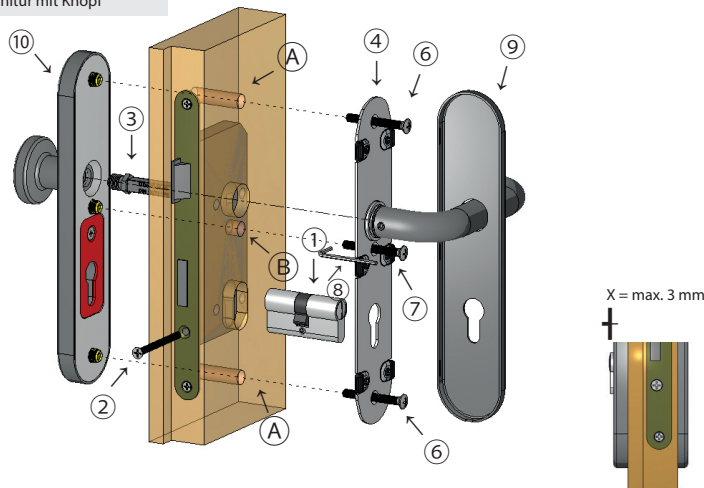
### 1 Drücker - Drücker Garnitur



- ① Profilzylinder (nicht im Lieferumfang)
- ② Senkkopf-Schraube (nicht im Lieferumfang)
- ③ Drückerstift bzw. Wechselstift
- ④ Grundschild innen
- ⑤ Außenschild
- ⑥ Schraube M6  
Schraube M8 (SK 3 + 4) (ES 2 + 3)
- ⑦ Schraube M6
- ⑧ Sechskantschlüssel SW3
- ⑨ Verdeck-Innenschild
- ⑩ Knopfschild mit festem Knopf
- ⑪ U-Scheibe ⑫ Griff
- A + B Schraublochbohrung

**Bitte berücksichtigen Sie:**  
 Die Verwendung eines Schutzbeschlages stellt lediglich eine Teilsicherheit dar.

### 2 Wechsel - Garnitur mit Knopf



Zur Markierung der Schraublöcher das Innengrundschild über den Profilzylinder und den Stift schieben.

Bei der Kurzschildgrt. ES1/K entfällt das obere Schraubloch.  
 Bei dem Langschild ES0 entfällt das mittlere Schraubloch.

**Die Tür beidseitig durch die Schraublöcher wie folgt anbohren:**

**Langschild ES0/ES1/SK2**  
 mit einem  $\varnothing 6$  mm-Bohrer  
**Langschild ES2/ES3/SK3/SK4**  
 A mit einem  $\varnothing 8$  mm Bohrer  
 B mit einem  $\varnothing 6$  mm Bohrer.

Zylinder und Schloss wieder ausbauen, um Beschädigungen zu vermeiden.  
 Die Tür anschließend von beiden Seiten  $\varnothing 7$  mm bis über die Mitte hinaus durchbohren.

**Anschließend die Innenseite der Tür wie folgt bohren:**

**Langschild ES0/ES1/SK2**  
 $\varnothing 9$  (8 mm tief)  
**Langschild ES2/ES3/SK3/SK4**  
 A =  $\varnothing 13$  (8 mm tief) B =  $\varnothing 9$  (8 mm tief)

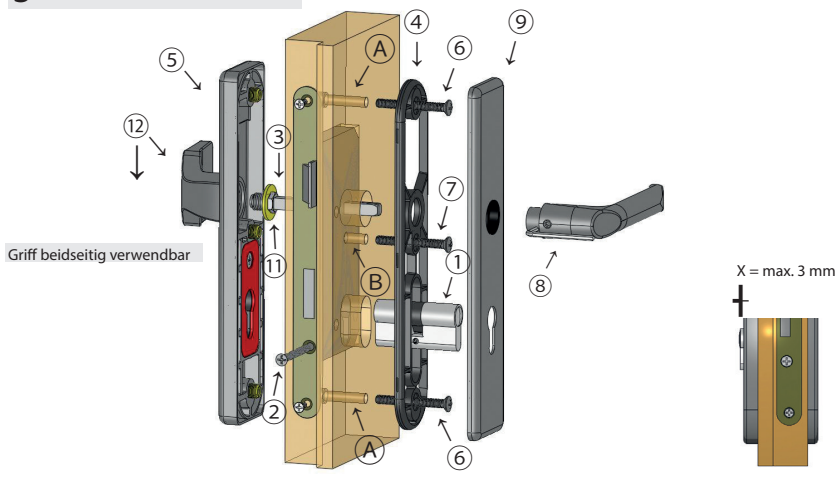
**Die Außenseite der Tür wie folgt bohren:**

**Langschild ES0/ES1/SK2**  
 $\varnothing 11$  (10 mm tief)  
**Langschild ES2/ES3/SK3/SK4**  
 A =  $\varnothing 13$  (15 mm tief) B =  $\varnothing 11$  (10 mm tief)

Schlosstasche reinigen und Schloss und Zylinder wieder einbauen. Garnitur entsprechend der Zeichnung zusammenbauen und fest verschrauben.

Bei der Wechselgarnitur (3) wird der Griff mit Hilfe des RW-Stiftes auf das Außenschild montiert. Die mitgelieferte U-Scheibe unbedingt vorher einsetzen.

### 3 Wechsel - Garnitur mit Griff



Griff beidseitig verwendbar

**i**

Der maximale Überstand des Profilzylinders über die Oberfläche des Außenschildes darf nicht mehr als 3 mm betragen.

Der DIN 18 273 : 1997 folgend sind Befestigungselemente prüfungsrelevante Bestandteile der Dieckmann-Beschläge für Feuerschutz-, Rauchschutz- und Fluchttüren und dürfen nur mit diesen zusammen als eine Einheit eingesetzt werden. Die Montage muss nach Anleitung und von einer qualifizierten Person durchgeführt werden. Bei Nichtbeachtung entfällt jeglicher Anspruch auf Gewährleistung.

# Assembly Instructions security fittings clip-on

security handle long plate SK 2, 3, 4 (ES 1, 2, 3) + ES 0

DIN EN 1906

DIN EN 179



DIN 18273

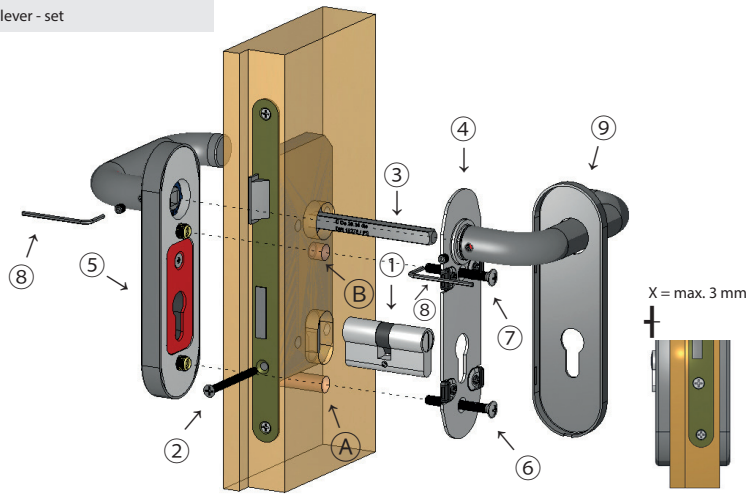


DIN 18257

ÖNorm B 3859

Version 1.1

## 1 lever - lever - set



- ① profile cylinder (not included)
- ② cylinder retaining screw (not included)
- ③ square spindle
- ④ base plate interior
- ⑤ plate exterior
- ⑥ Screw M6  
Screw M8 (SK 2 + 3) (ES 1 + 2)
- ⑦ Screw M6
- ⑧ # 3 allen key
- ⑨ cover plate
- ⑩ fixed knob on plate
- ⑪ washer
- Ⓐ + Ⓑ screw holes

### Please note:

The installation of this security fitting forms only a part, not a complete security solution.

Place the inner fixing plate over the profile cylinder and spindle to mark the position of the screw holes on the door.

The upper screw hole is deleted by ES1/K  
The middle screw hole is deleted by long plate ES0

Drill three small starter holes like this:

**long plate ES0/ES1/SK2**

with a  $\varnothing$  6mm drill bit.

**long plate ES2/ES3/SK3/SK4**

A with a  $\varnothing$  8mm drill bit

B with a  $\varnothing$  6mm drill bit

Repeat this procedure on the other side of the door. Remove the lock to avoid damage.

Then drill from both sides of the door all the way through using a  $\varnothing$  7 mm drill bit.

**Enlarge holes on the interior side of the door:**

**long plate ES0/ES1/SK2**

$\varnothing$  9 (to 8 mm deep)

**long plate ES2/ES3/SK3/SK4**

A= $\varnothing$  13 (to 8mm deep) B= $\varnothing$  9 (to 8mm deep)

**Enlarge holes on the exterior side of the door:**

**long plate ES0/ES1/SK2**

$\varnothing$  11 (to 10mm deep)

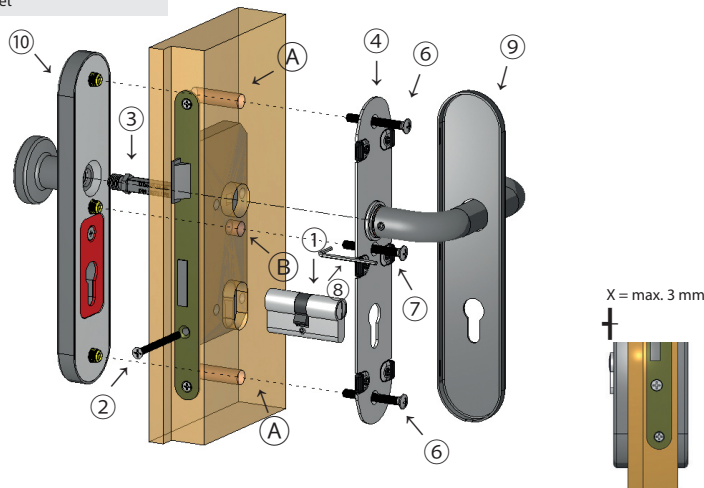
**long plate ES2/ES3/SK3/SK4**

A =  $\varnothing$  13 (to 15 mm deep) B =  $\varnothing$  11 to 10 mm deep)

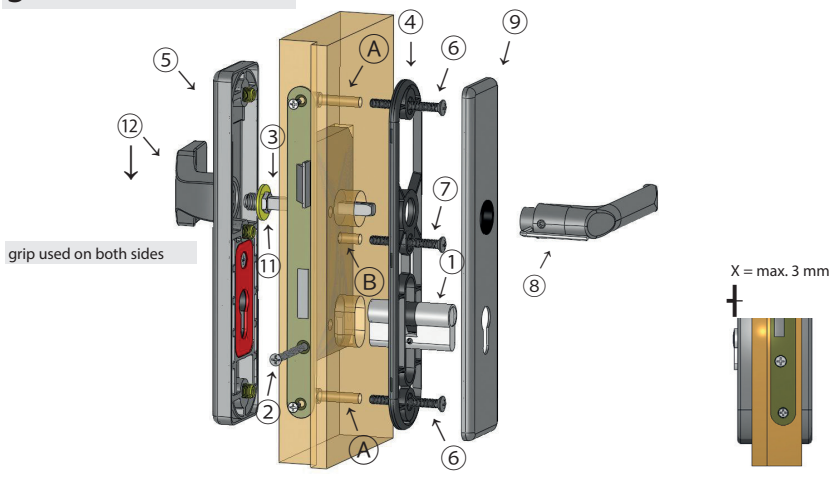
Remove any drilling residue from the lock pocket and install the lock. Assemble the handle set and fix with bolts provided.

To install the handle for entrance door fittings: place the washer (11) over the square spindle (3), push the spindle through the exterior plate (5) then screw into base of handle and tighten.

## 2 knob - lever set



## 3 knob - lever set



**i**

The profile cylinder must not project more than 3mm after fitting of security product.

The testing of door hardware for escape doors, fire and smoke protection is carried out as a complete assembly therefore the components may only be used together, not separately. The installation must be in accordance with the instructions and carried out by a qualified person. Failure to comply with the above voids any claim under warranty.