

**werzalit**<sup>®</sup>  
*beständig seit 1923.*

# Fensterbank Montage- & Pflegeanleitung

Bei Nichteinhaltung ENTFÄLLT Gewährleistung

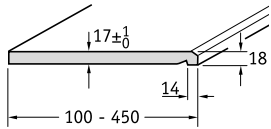


Stand 09/2022

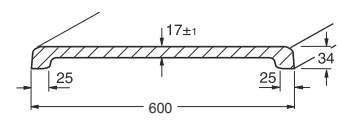
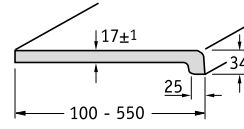
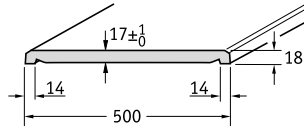
# Fensterbank Montage- und Pflegeanleitung

## Formen, Formate, Hinweise, Bearbeitung

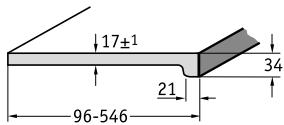
compact Fensterbank  
Standardlänge 6000 mm



exclusiv Fensterbank  
Standardlänge 6000 mm

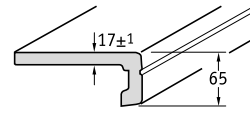


expona Fensterbank  
Längen bis 6000 mm

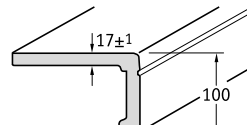


System-Fensterbänke mit feststehender Blende

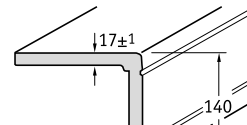
exclusiv-blende



6000  
Standardlängen (mm)

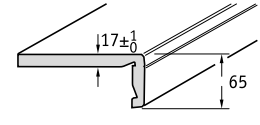


6000



6000

compact-blende



6000

**Einsatzbereich:** Innenräume, auch für Feuchträume (Badezimmer, Küchen usw.)

**Schnittkantenversiegelung:** Eine Schnittkantenversiegelung ist im normalen Einbaubereich nicht erforderlich.

Ausnahme: Nur beim Einsatz in Dauer-Feuchträumen, (Schwimmbädern) oder dauernd wassergefährdeten Bereichen, z. B. dauerndes Schwitzwasser von schlecht gedämmten Fenstern, müssen alle Schnittkanten mit WERZALIT-Kantenversiegelung porenfrei versiegelt (abgedichtet) werden.

ABS-Kanten zählen nicht als Versiegelung.

**Längendehnung:** Eine mögliche Längendehnung der Fensterbank durch Feuchtigkeitsaufnahme (u. U. 1–3 mm/lfm) muss bei der Befestigung berücksichtigt werden, z. B. durch Langlöcher oder durch größere Bohrungen in den Auflagekonsolen. An den Seitenanschlüssen (Wandanschluss) müssen genügend große Dehnfugen freigelassen werden. (siehe Seite 4)

**Achtung: Gebäude-Trennfugen dürfen nicht überbrückt werden!**

**Toleranzmaße beachten:** Bei Montage in einer Nut (im Fensterrahmen) muss die Fensterbank auf der Rückseite ggf. entsprechend gefalzt werden, um mögliche Dickentoleranzen auszugleichen.

**Verlegung:** Die Fensterbänke müssen horizontal eben und fluchtend verlegt werden. Ein Gefälle zum Fensterrahmen hin ist nicht zulässig.

**Reinigung und Pflege:** Zur Reinigung können alle im Haushalt gebräuchlichen Reiniger mit Ausnahme von stark ätzenden, bleichenden oder scheuernden Reinigungsmittel verwendet werden. (Ausnahme: Viss Scheuermilch)

**Bearbeitung:** Mit üblichen Schreinerwerkzeugen.

**Tischkreissägen:** Optimale Vorschubgeschwindigkeit ca. 5 m/min.

Sägeblattüberstand max. 10 mm. Dekor-Seite oben. Sägeblatt hartmetallbestückt, hohe Zähnezahl, z. B. Sägeblatt Ø 300 mm, Wechselzahn 96 Zähne, oder Hohlzahn Dach-Flach 60 Zähne. Schnittgeschwindigkeit ca. 60 m/sec. in Abhängigkeit von Drehzahl und Blattdurchmesser z. B. 4000 U/min, Ø 300 mm

**Bewährte Zahnformen:** Hohlzahn (HZ), Wechselzahn (WZ), Hohlzahn-Dachzahn (HZ/DZ)

**Handkreissägen:** Dekor-Seite unten, saubere Schnitte sind nur mit Führungslinéal zu erzielen.

**Bohren:** Spiralbohrer HSS Immer von der Dekorseite aus ansetzen (bei Durchbohrungen), hohe Geschwindigkeit.

**Fräsen:** Werkzeuge mit Hartmetallbelag verwenden, Spanwinkel 20°.

**Befestigung mit Schrauben:** Zur Befestigung auf Konsolen Zylinderblechschrauben oder Spanplattenschrauben verwenden.

**Befestigung im Mörtelbett:** Grundsätzlich nur mit Mauerkrallen zulässig.

**Achtung: Es entsteht kein Verbund zwischen Fensterbank und Mörtelbett. Wegen möglicher Längenänderung der Fensterbank nur für max. 2000 mm Länge zulässig. (siehe Seite 6)**

**Befestigung mit Montageschaum:** Die geringe Scherfestigkeit von Montageschaum erlaubt nur sehr wenig Längendehnung, und ist daher für max. 3000 mm Länge zulässig. (siehe Seite 5)

**Wir empfehlen grundsätzlich nur 2-K-Schaum, da er durch Feuchtigkeitsaufnahme nicht weiter expandiert. 1-K-Montageschaum ist in der Regel feuchtigkeitshärtend und kann deshalb noch nach dem Ausspannen durch nachexpandieren zu Aufwölbungen (Reklamationen) an der Fensterbank führen!**

**Kleben:** Wir empfehlen nur Sika Bond T2, genaue Hinweise (siehe Seite 5)

Sonstige Einbaurichtlinien: Besonders im Hinblick auf die Anschlussfugen zum Fensterrahmen und zur Wand sind in der Bundesrepublik Deutschland die "Technische Richtlinie Nr. 20" der Bundesverbände des Holz- und kunststoffverarbeitenden Handwerks, des Glaserhandwerks und des Metallhandwerks für den Einbau und Anschluss von Fenstern .....," oder der "Leitfaden zur Montage nach dem RAL-Gütezeichen für Fenster und Haustüren" zu beachten. (siehe Seite 3)

Sonderkonstruktionen: Für Sonderfälle und spezielle Anforderungen arbeiten wir Ihnen gerne individuelle Montagevorschläge aus.

Bitte wenden Sie sich an unsere Abteilung Objektservice.  
E-Mail: [objektservice@werzalit.com](mailto:objektservice@werzalit.com)

WERZALIT Bearbeitungs-Service

Auf Wunsch führen wir werkseitige Konfektionsarbeiten wie Trennschnitte, Fixmaßzuschnitte, Ausklinkungen, Positionsvermerke auf der Fensterbank-Rückseite und Kantenbeschichtung mit 2mm ABS-Dickschichtlaminat durch.

## Anschlüsse, Details

Richtlinien, Vorschriften

Gemäß gültiger Energieeinsparverordnung EnEV muss die innere Abdichtung der Anschlussfuge zwischen Fensterrahmen und Mauerwerk nach dem neuesten Stand der Technik dauerhaft luftundurchlässig hergestellt werden. (vergl. auch DIN 4108, Teil 7) Die EnEV gilt sowohl für alle neu zu erstellenden Gebäude, als auch für Renovierungen.

Die Abdichtung der Anschlussfuge muss generell nach dem bauphysikalischen Grundsatz „innen dichter als außen“ erfolgen. Das bedeutet, dass an die innere Fenster-Anschlussfuge die Anforderung der Luftundurchlässigkeit gestellt wird.

Die äußere Anschlussfuge dagegen muss dampfdiffusionsoffen und schlagregendicht ausgeführt werden.

Die Art der Abdichtung richtet sich nach den baulichen Gegebenheiten (Unebenheiten, maßliche Differenzen, Zustand der Laibungen bzw. Brüstungen, Putz, Mauerwerksart, usw.)

**Wir verweisen auf die auf Seite 2 genannten Richtlinien!**

1: Prinzipdarstellung Fensteranschluss

2: Fensterbankanschluss in Nut im Fensterrahmen

Fensteranschluss zur Wand:Raumseitige luftundurchlässige Abdichtung mit Hinterfüllmaterial und dauerelastischem Dichtstoff.

3: Fensterbankanschluss stumpf im Falz (unterseitig verkeilt)

Fensteranschluss zur Wand: Raumseitige luftundurchlässige Abdichtung mit Dichtungsfolie.

4: Fensterbankanschluss stumpf im Falz mit Dichtprofil

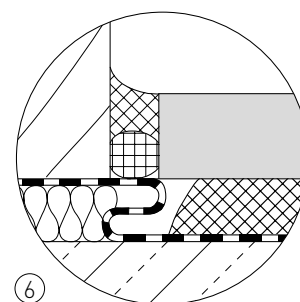
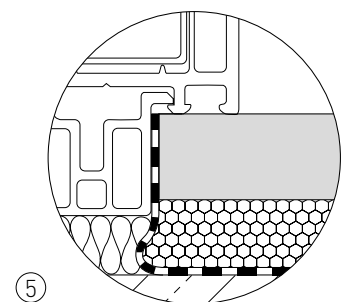
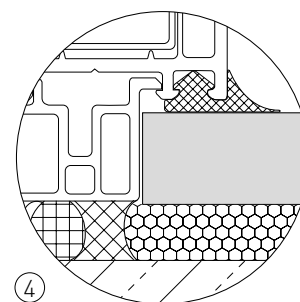
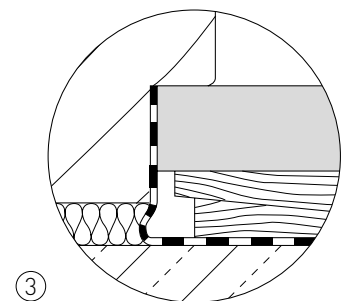
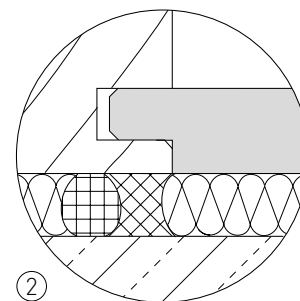
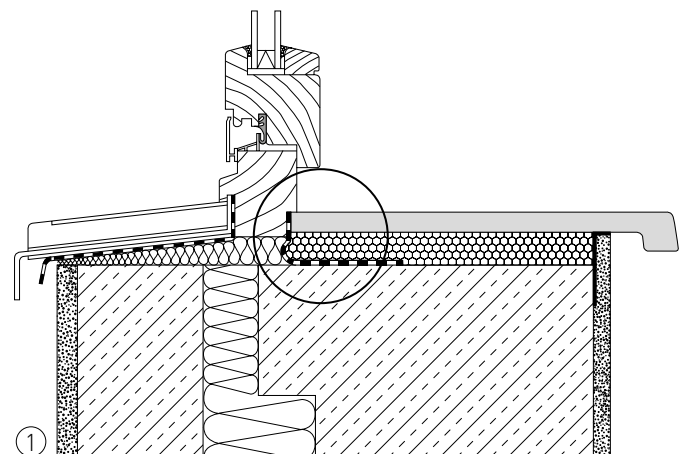
Fensteranschluss zur Wand: Raumseitige luftundurchlässige Abdichtung mit Hinterfüllmaterial und dauerelastischem Dichtstoff.

5: Fensterbankanschluss stumpf im Falz

Fensteranschluss zur Wand: Raumseitige luftundurchlässige Abdichtung mit Dichtungsfolie.

6: Fensterbankanschluss stumpf mit Dichtstofffuge

Fensteranschluss zur Wand: Raumseitige luftundurchlässige Abdichtung mit Dichtungsfolie.



# Befestigung mit Konsolen, seitr. Anschluss, Verbindungen

## 1-3: Befestigung mit WERZALIT – Fensterbank-Konsolen

### 1. Befestigungsabstände

- bei nur 2 Konsolen max. 600mm im Normalbereich
- ab mind. 3 Konsolen max. 800mm im Normalbereich
- max. 500mm z.B. bei „Begehbarkeit“ der Fensterbank
- freier Überstand max. 100mm
- Tragkraft je Konsole ca. 75 kg

### 2: Konsolen

Bei den WERZALIT-Konsolen kann sowohl der kurze als auch der lange Schenkel als Auflagearm verwendet werden. Für hohe Belastungen, z.B. für begehbare Fensterbänke, soll aber immer der lange Schenkel an der Wand anliegen. Dübel und Schrauben sind entsprechend der geforderten Belastung und vorhandenem Untergrund auszuwählen.

### 3: Befestigung

Zur Befestigung der Fensterbank auf den Konsolen werden WERZALIT-Zylinderblechschrauben 3,9 x 16, oder Halbrundkopfschrauben 4,5 x 16 eingesetzt, vorbohren  $\varnothing 3,2$ mm wird empfohlen. Die mögliche Längendehnung der Fensterbank muss berücksichtigt werden, z.B. durch Langlöcher oder größere Bohrungen in den Konsolen.

### 4: Seitlicher Anschluss für alle Montagearten

An den seitlichen Anschlüssen zur Fensterlaibung muss eine Dehnfuge von 1,5mm/m Fensterbank-länge je Seite vorgesehen werden, die vor dem Verputzen mit einem Dämmstreifen aus Mineralwolle ausgefüllt werden muss, um ein Eindringen oder Auffüllen mit Putzmörtel zu vermeiden. Um ein Abreißen der Putzkante bei einer möglichen Längendehnung zu vermeiden, muss zwischen Fensterbank und Putzkante ein Folienstreifen eingelegt, oder ein Kellenschnitt gezogen werden.

### 5-6: Überdeckte Stoßverbindung

(nur für compact, exclusiv und Systemfensterbänke)

Längsstöße müssen mit Dehnfugen von 1,5mm/m (bezogen auf die Gesamtlänge der beiden sich stossenden Fensterbänke) ausgeführt werden. Zur Überdeckung der Dehnfuge wird ein FB-Verbindungsprofil (für System-Fensterbänke, FB-Verbindungsprofil B) mit Spanplattenschrauben 3 x 20 an eine Fensterbank Schnittkante geschraubt. Bei Montage auf Konsolen müssen an der Stoßstelle 2 Konsolen gesetzt werden, Überstand der Fensterbank je max. 40mm (nicht in allen Farben und Dekoren erhältlich).

### 7: Überdeckte Gehrungsecken

(nur für compact, exclusiv und Systemfensterbänke)

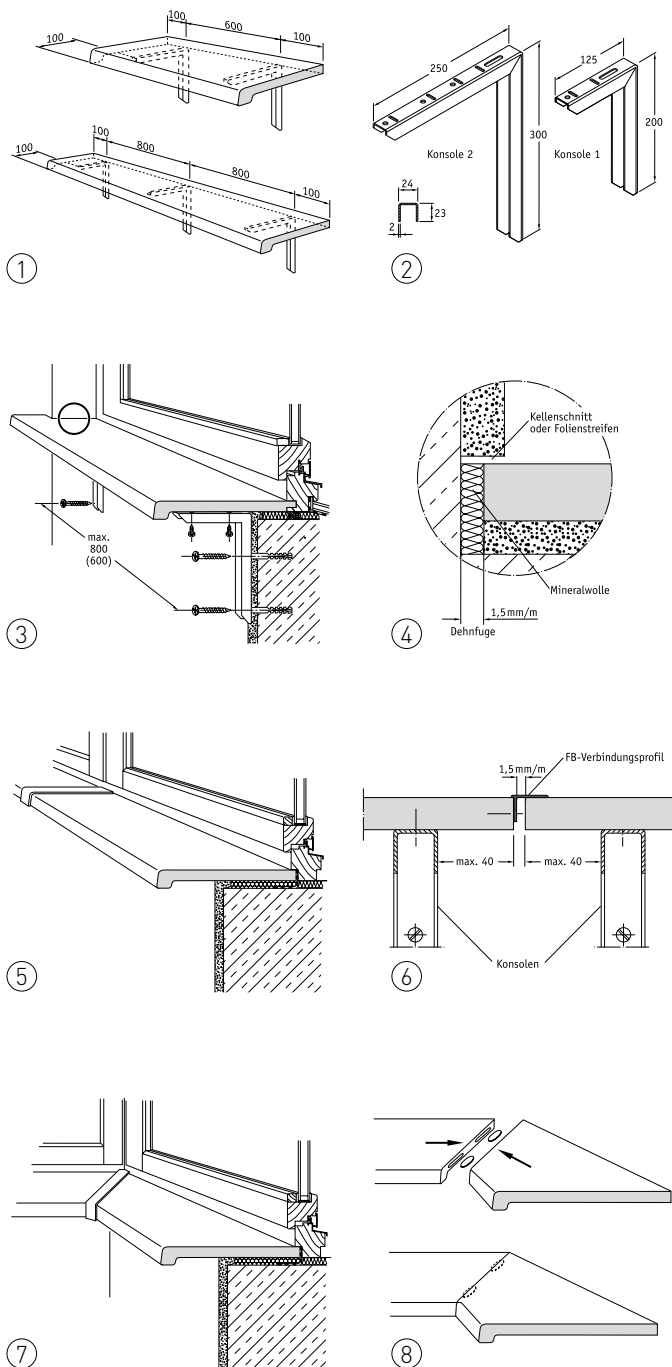
Überdeckte Gehrungsecken können wie ⑤ und ⑥

⑥: mit FB-Verbindungsprofilen ausgeführt werden (nicht in allen Farben und Dekoren erhältlich).

### 8: Alternative: verleimte Gehrungsecken

Gehrungsecke als verleimte Ecke mit eingefrästen Lamello-Verbindern (Lamello-Fräser wegen Dicken-Toleranzen der Fensterbänke immer auf der Dekorseite anlegen).

Bei verleimten Ecken muss die mögliche Längendehnung berücksichtigt werden, deshalb sollte nach max. 2000mm Ecklänge eine überdeckte Stoßverbindung mit FB-Verbindungsprofil erfolgen (nicht in allen Farben und Dekoren erhältlich).



## Klebmontage, Befestigung mit 2K – Montageschaum

### 1-3: Klebefestigung mit SikaBond T2

Durch die Verklebung mit SikaBond T2 entsteht eine spannungsfreie und elastische Verbindung zwischen Untergrund und Fensterbank. Sie ist daher besonders für Fensterbänke bis 6000mm Länge geeignet. Unebenheiten des Untergrundes können leicht ausgeglichen werden. Mögliche Längenausdehnungen der Fensterbank werden durch den Kleber aufgenommen. Hierzu ist die Einhaltung der Mindestdicke der Kleberschicht (Raupenhöhe) von mind. 1,5mm/lfm Fensterbank unbedingt erforderlich.

Genügend große Dehnfugen an den seitlichen Anschlüssen vorsehen. (siehe Seite 4, Bild 4)

WERZALIT-Fensterbänke können auf nahezu allen Baumaterialien, wie Beton, Vollziegel, Vollklinker, Gips, Leichtbeton, Holz, Alu oder Stahl verklebt werden. Der Untergrund muss fest, sauber, trocken und fettfrei sein.

Nach dem Einpassen der Fensterbank müssen die Klebestellen auf der Rückseite der Fensterbank mit Sika Haftreiniger 1 und einem fusselfreien Lappen gereinigt, und mind. 5 Min. gelüftet werden.

1: Zur genauen Positionierung der Fensterbank und zur Einhaltung der Mindestdicke der Kleberschicht müssen auf dem Untergrund entsprechend dicke Auflager (z. B. Holzleisten o. ä.) geschaffen werden. Die Kleberaupen werden linienförmig und quer zur Länge der Fensterbank als Dreiecksraupe neben den Auflagern aufgetragen.

- Raupenhöhe mind. 1,5mm/lfm Fensterbank, jedoch mind. 5mm höher als Auflager
- Raupenbreite mind. 10mm
- Raupenabstand bei nur 2 Kleberaupen max. 600mm
- Raupenabstand ab mind. 3 Kleberaupen max. 800mm

2: Nach dem Verkleben muss die Fensterbank bis zur Aushärtung des Klebers gegen den Fenstersturz abgesprießt oder entsprechend beschwert werden (Einspannzeit ca. 4 Stunden).

### 4-8: Befestigung mit 2K-Montageschaum

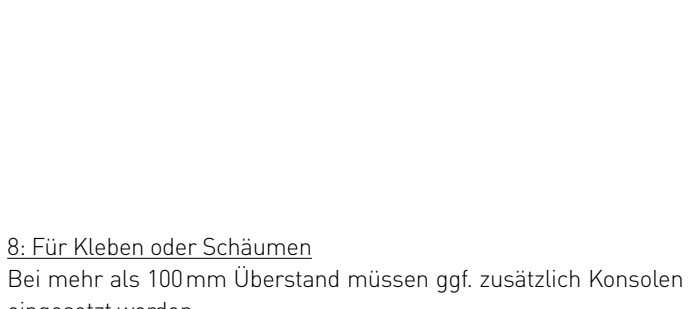
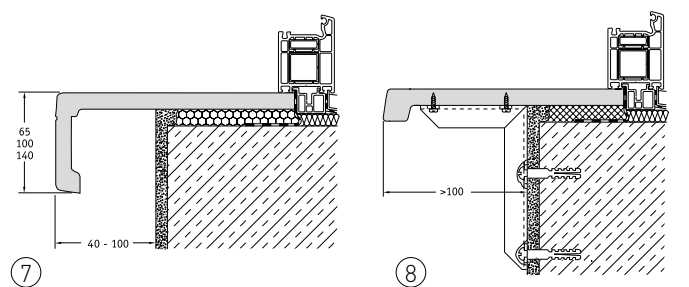
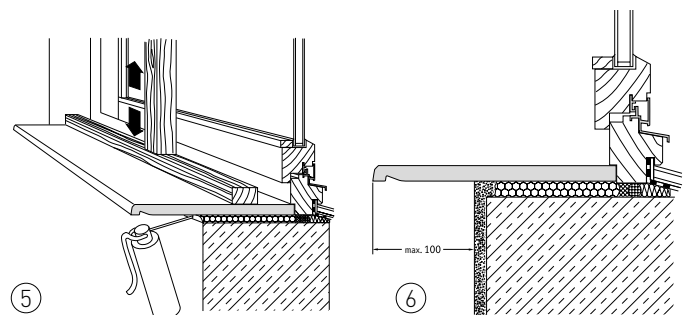
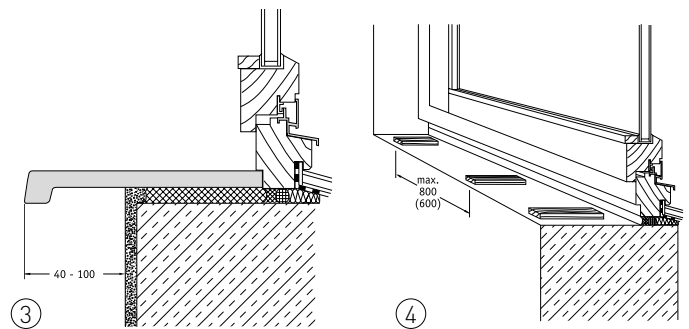
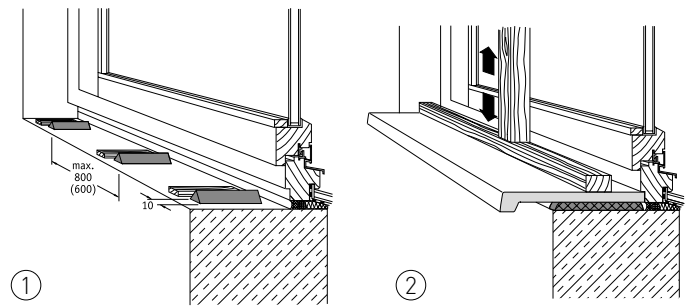
Für Fensterbänke bis 3000mm Länge geeignet, Hinweise auf Seite 2 beachten!

- Genügend große Dehnfugen an den seitlichen Anschlüssen vorsehen. (siehe Seite 4, Bild)

4: Zur genauen Positionierung der Fensterbank auf dem Untergrund müssen im Abstand von max. 800mm (3-Punktauflage) bzw. 600mm (2-Punktauflage) entsprechend dicke Auflager angebracht werden.

### 5: Wichtig:

Vor dem Einschäumen des 2K-Montageschaums muss die Fensterbank gegen den Fenstersturz abgesprießt oder entsprechend beschwert werden. Danach wird der Montageschaum im Bereich der Auflager eingespritzt. Eine vollflächige Verschäumung ist bzgl. der Klebefestigkeit nicht erforderlich. Eine vollständige Verfüllung der Fuge im vorderen Bereich zwischen Brüstung und Fensterbank wird jedoch empfohlen. Die Fensterbank muss bis zur Aushärtung des Montageschaums eingespannt bleiben. Die Montagehinweise des Herstellers sind zu beachten.



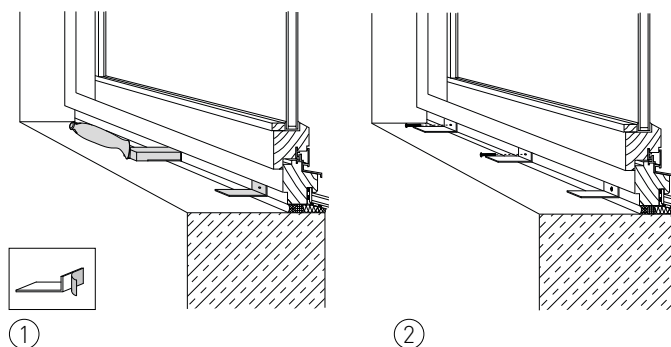
8: Für Kleben oder Schäumen  
Bei mehr als 100mm Überstand müssen ggf. zusätzlich Konsolen eingesetzt werden.

- Vor Verklebungen auf Fugendichtungsbändern unbedingt die Zustimmung der Produkt-Hersteller einholen, sonst Gefahr der Unverträglichkeit oder/und Klebefehler!!

## Montagehilfe, Befestigung mit Mauerkrallen, Montage Lüftungsgitter

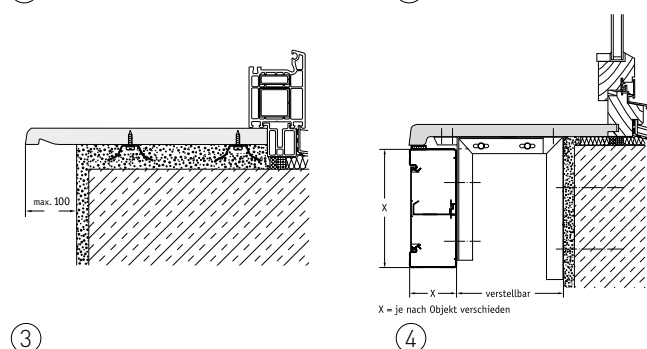
### 1-2: Montage mit Fensterbank-Montagewinkel

Zeitsparende und passgenaue Montage von Fensterbänken ohne Unterfüßern mit Hilfe von Keilen und Kunststoffunterlegern. Selbstklebende, vorgebohrte Montage-Kunststoffwinkel mit Hilfe der Montagekelle am Fensterbankanschlag fixieren und anschrauben, Fensterbank auflegen und ausrichten. Aufgelegte Fensterbank wie vorstehend beschrieben abpreizen und mit Montageschaum ausschäumen. (siehe dazu Seite 5) Pro lfm Fensterbank sind 3 Montagewinkel erforderlich.



### 3: Befestigung mit Mauerkrallen in Mörtelbett

Die Befestigung mit Mauerkrallen im Mörtelbett erlaubt nur sehr wenig Längendehnung und ist daher nur für Fensterbänke bis max. 2000 mm Länge geeignet. (siehe Seite 2) 2 hintereinander angeordnete Mauerkrallen werden mit Zylinderblechschrauben 3,9 x 16 aus dem WERZALIT-Lieferprogramm oder Halbrundkopfschrauben 4,5 x 16 aufgeschraubt.



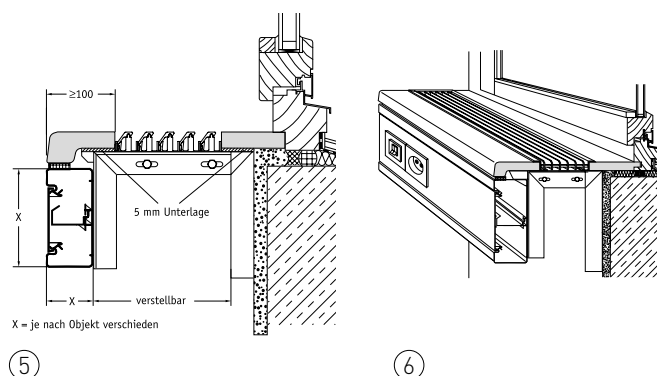
- Befestigungsabstand der Mauerkrallen max. 600 mm.

Zur genauen Positionierung der Fensterbank auf dem Untergrund müssen entsprechend dicke Auflager angebracht werden. (siehe Seite 5, Bild 4)

**Bis zur Aushärtung des Mörtels muss die Fensterbank gegen den Fenstersturz abgesprießt oder entsprechend beschwert werden. (siehe Klebmontage Seite 5, Bild 2)**

### 4: Montage mit Installationskanal auf verstellbaren Konsolen

Handelsüblicher Installationskanal. Verstellbare Konsolen SIND auf Anfrage bei WERZALIT lieferbar.



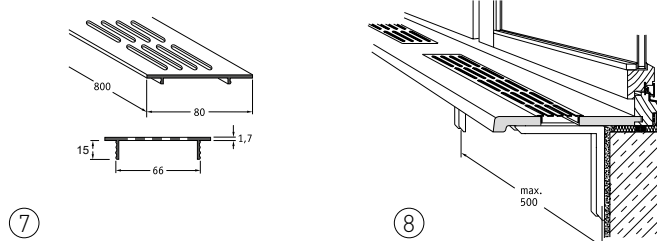
### 5-6: Montage mit Installationskanal

und durchlaufendem Lüftungsgitter  
Fensterbank mit handelsüblichem Installationskanal und durchlaufendem Gitter auf verstellbaren Konsolen (Konsolen auf Anfrage bei WERZALIT lieferbar).

### Hersteller der Gitter

z. B. Fa. Obo Bettermann; [www.obo-bettermann.com](http://www.obo-bettermann.com)  
oder Fa. Emco; [www.emco.de](http://www.emco.de)  
Bei durchlaufenden Gittern soll die vordere Fensterbank mind. 100 mm breit sein.

Bei Verwendung von Lüftungsgittern der Fa. Ackermann muss die Fensterbank im Bereich der Konsolen jeweils 5 mm unterlegt werden.



### 7-8: Montage mit Lüftungsgitter (WERZALIT)

Fensterbank mit WERZALIT-Alu-Lüftungsgitter 800 x 80 mm, Ausschnittgröße 780 x 66,5 mm, Lüftungsgitter mit Silikon einkleben. Für die Herstellung von Ausschnitten empfiehlt sich eine Handoberfräse zu verwenden. Lüftungsausschnitte schwächen die Stabilität der Fensterbank. Deshalb müssen die Konsolenabstände entsprechend von max. 600 mm bzw. 800 mm auf max. 500 mm verringert werden. Im Bereich der Lüftungsgitter müssen die Konsolen bis 30 mm zur Fensterbank-Vorderkante reichen. Zwischen den einzelnen Lüftungsgitter-Ausschnitten müssen mind. 200 mm über die gesamte Fensterbanktiefe stehen bleiben.

## Konvektorverkleidung, Überschub Fensterbank, Kanten

1: Befestigung der Fensterbank auf Teleskopkonsolen  
Montage der Konsolen und Befestigung der Fensterbänke.  
(siehe Konsolenmontage Seite 4)

Die Teleskopkonsole (auf Anfrage lieferbar) bietet zusätzlich die Möglichkeit zur Befestigung eines vertikalen Fensterbank – Doppelprofils als abnehmbare Konvektorverkleidung.

2: Befestigung auf Teleskopkonsolen  
Beispiel mit bauseitigem Installationskanal, durchlaufendem Lüftungsgitter und zusätzlicher Konvektorverkleidung.

3: exclusiv-blende Systemfensterbank mit feststehender Blende 140mm  
Bauseitig zu beschaffender Installationskanal.  
Konsolenmontage (siehe Seite 4)

4: Überschub – Fensterbank  
compact-blende Systemfensterbank als Überschubbank auf vorhandener Fensterbank. Befestigung je nach Gegebenheit durch Kleben oder Schäumen. Anschluss zum Fensterrahmen stumpf mit Dichtstofffuge siehe Details Seite 3)

5-10: Kantenbeschichtung

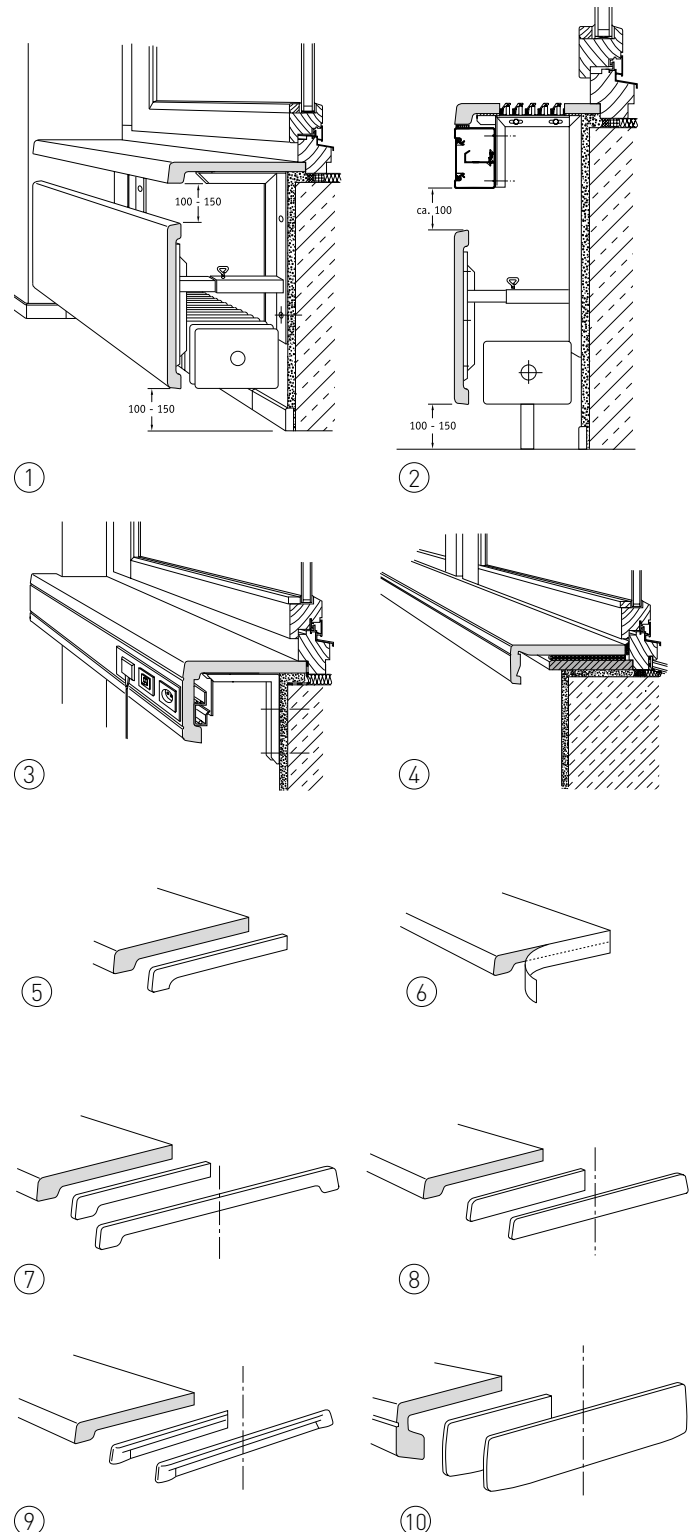
5: Werkseitig aufgebrachte ABS-Kanten  
(nicht für Systemfensterbänke) Offene Schnittkanten können werkseitig mit ABS-Kanten (2mm Dickschichtlaminat) versehen werden. Diese ABS-Kantenbeschichtung ist auf das bestellte Fensterbankdekor abgestimmt und garantiert einen nahtlosen Abschluss in Möbelqualität.

Bei der expona Fensterbank kann die ABS-Kantenbeschichtung der Front- und Seitenkanten im selben Dekor wie die Fensterbank, als auch andersfarbig ausgeführt werden.

6: Bauseitig aufgebrachte Laminatstreifen  
Beschichtung der Fensterbank-Stirnseiten mit schmelzkleberbeschichtetem WERZALIT – Laminatstreifen in gleicher Farbe bzw. gleichen Dekor (nicht für alle Farben und Dekor erhältlich).  
Mit Bügeleisen heiß aufbügeln.  
Stufe: Seide/Wolle (ca. 145°C).  
Kanten mit Feile und Schleifpapier nachbearbeiten.

7-10: Übergreifende Kunststoff-Abdeckkappen  
(nicht für expona Fensterbank)  
Abdecken der Fensterbank-Stirnseiten mit randübergreifenden Kunststoff-Abdeckkappen auch für Systemfensterbänke compact-blende und exclusiv-blende (nicht in allen Farben und Dekoren erhältlich). Die Abdeckkappen sind beidseitig mit abgerundeten Kanten ausgebildet.

Durch Absägen ergeben sich je nach erforderlicher Breite 2 Kappen.  
Montage durch Aufkleben mit Heißklebepistole und Pattex-Heißklebpatronen.





## Produktbeschreibung, technische Daten

WERZALIT-Fensterbänke bestehen aus einem Spanholzkern mit einer Melamin-Oberflächenbeschichtung.

Die technologischen Eigenschaften des Produktes erfüllen die Anforderungen der DIN EN 312-7.

Der Spanholzkern besteht aus aufbereitetem Holz. Es wird ausschließlich unbehandeltes Waldholz in Form von Resthölzern, Durchforstungsholz und Rundholz aus nachhaltiger Bewirtschaftung heimischer Wälder eingesetzt.

Importholz, insbesondere Tropenholz, wird nicht verarbeitet.

Altholz wird ebenfalls nicht verwendet.

Als Bindemittel wird ein duroplastisches Kunstharz eingesetzt.

Die Formaldehydabgabe der Fensterbank entspricht der niedrigsten Emissionsklasse E1 für Spanplatten, die Anforderungen des Anhang I der ChemVerbotsV werden erfüllt.

Es werden keine Isocyanate, keine Phosphate und keine Halogene oder Stoffe wie PVC, Lindan oder PCP zugegeben.

Als Oberflächenbeschichtung werden mehrere Lagen von mit duroplastischem Kunstharz imprägnierten Papieren bei der Herstellung des Spanholzkernmaterials fugenlos aufgepresst.

Der Dekordruck wird unter Verwendung von Farben hergestellt, die keine giftigen Schwermetalle (Chrom, Blei, Cadmium) enthalten.

Abfallstücke dürfen gemäß Kleinf Feuerungsanlagen-V in Kleinf Feuerungsanlagen (Heizkessel, Einzelöfen, Kamine) nicht verbrannt werden.

Eine Verbrennung ist in Anlagen zur industriellen Holzverbrennung gem. 4. BImSchV Nr.8.2 ohne Einschränkung möglich.

Abfallstücke entsprechen der Kategorie All der Altholz-V.

Eine Entsorgung von Reststücken bzw. von ausgebautem Material ist als Hausmüll bzw. Sperrmüll grundsätzlich über Deponie oder Müllverbrennung möglich, beachten Sie hierbei jedoch bitte die Vorgaben Ihres zuständigen Müllentsorgers.

Technische Daten		Werte	Norm
Quellung nach Wasserlagerung bei 20°C	nach 2h nach 24h	0,3–0,6 % 5,0–8,0 %	EN 317
Feuchtegehalt		5–10 %	EN 322
Temperaturbeständigkeit	bei Dauerbelastung bei Kurzbelastung	-50 bis +90 °C +160 °C	EN 438
Brandverhalten, Baustoffklasse (B2 = normal entflammbar)		B2	DIN 4102
Längenänderung durch Feucht-/ Wärmebelastung		≤3 mm/m	
Wasserdampf-Beständigkeit		4–5	EN 438
Ritzhärte		3–5,5 N	EN 438
Biegefestigkeit		30–35 N/mm <sup>2</sup>	EN 310
Lichtbeständigkeit		Stufe 6–8	DIN 54 004
Chemikalienbeständigkeit		gut bis sehr gut	EN 438

Dieses Technische Merkblatt kann und soll nur unverbindlich beraten. Wir bitten, alle Angaben über das Arbeiten mit unseren Produkten den örtlichen Verhältnissen und den verwendeten Materialien anzupassen.

Bei weiteren Fragen informiert Sie unsere Abteilung Objektservice, eMail [objektservice@werzalit.com](mailto:objektservice@werzalit.com)

Stand 09. 2022



Fensterbänke | Terrassen | Fassaden | Balkone | Outdoormöbel