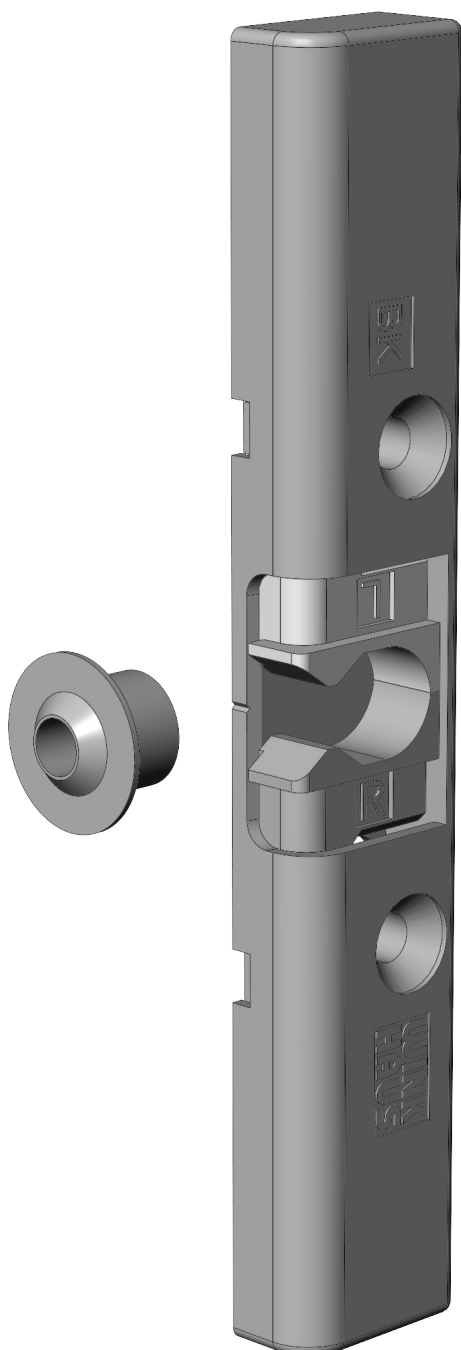


BALKONTÜRSCHNÄPPER BK SL 1793250



Spezifikation	
Bauteiltyp	Balkontürschnäpper - RT
Fensterwerkstoff	Aluminium, Holz, Kunststoff, Stahl
Nutmittenlage	13 mm
Falzluft	12 mm
Holzrahmennut	Eurofalz, Euronut 6/8, Euronut 7/8
Bauteiltiefe	17 mm
Anpressdruckverstellung	nein
Farbe	silber
Oberfläche	verzinkt
Bauteilsitz	Blendrahmen - verdecktliegend
Bauteillänge	105 mm
Schraubachse 1	11.5 mm
Verpackung	Mehrweg

Profilsysteme	
Profilhersteller	Internova, Roplasto
Profilsystem	Internova 6000, 7001 AD, 7001 MD, 6002 AD, 6002 MD

BALKONTÜRSCHNÄPPER BK SL 1793250

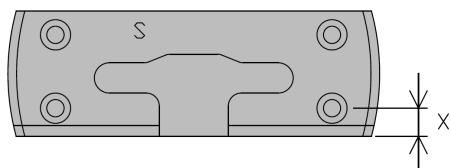
Hinweis

Für den bestimmungsmäßigen Gebrauch berücksichtigen Sie bitte die Informationen aus den Beschlagsübersichten, Montageanweisungen und Anwendungsdiagramme.

Alle Rechte und Änderungen vorbehalten

BALKONTÜRSCHNÄPPER BK SL 1793250

Legende



Schraubachse 1

Die Schraubachse 1 beschreibt den Abstand der vorderen Schrauben zur Vorderkante des Schließblechs. Die Vorderkante des Schließblechs zeigt zur Öffnungsseite des Fensters bzw. der Tür.

S = Schließblech

X = Schraubachse 1