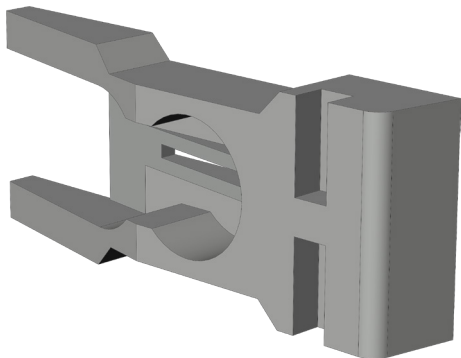


ZUSCHLAGSICHERUNG OR 40 SL 1881161



Spezifikation	
Bauteiltyp	Zuschlagsicherung
Fensterwerkstoff	Aluminium, Holz, Kunststoff, Stahl
Flügelbeschlagnut	16 mm Beschlagnut
Nutmittenlage	9 mm, 13 mm
Falzluft	12 mm
Anschlagseite	DIN links, DIN rechts
Farbe	silber
Oberfläche	Kunststoff
min. Flügelfalzbreite	600 mm
max. Flügelfalzbreite	2700 mm
Größe	40
Klemmung	ja
Automatenfähige Montage	nein
Verpackung	Mehrweg

ZUSCHLAGSICHERUNG OR 40 SL 1881161

Hinweis

Für den bestimmungsmäßigen Gebrauch berücksichtigen Sie bitte die Informationen aus den Beschlagsübersichten, Montageanweisungen und Anwendungsdiagramme.

Alle Rechte und Änderungen vorbehalten

ZUSCHLAGSICHERUNG OR 40 SL 1881161

Legende



DIN L



DIN R

Anschlagseite

Die Anschlagseite eines Fensterflügels kennzeichnet die Seite, an der über Beschläge und/oder Bänder der bewegliche Flügel mit dem feststehenden Blendrahmen verbunden ist. Sie beschreibt die Dreh- bzw. Öffnungsrichtung der Fenster und Türen. Nach DIN 107 wird dabei nach "DIN rechts" und "DIN links" unterschieden. Dabei wird davon ausgegangen, dass das Fenster vom Inneren des Gebäudes aus betrachtet wird.