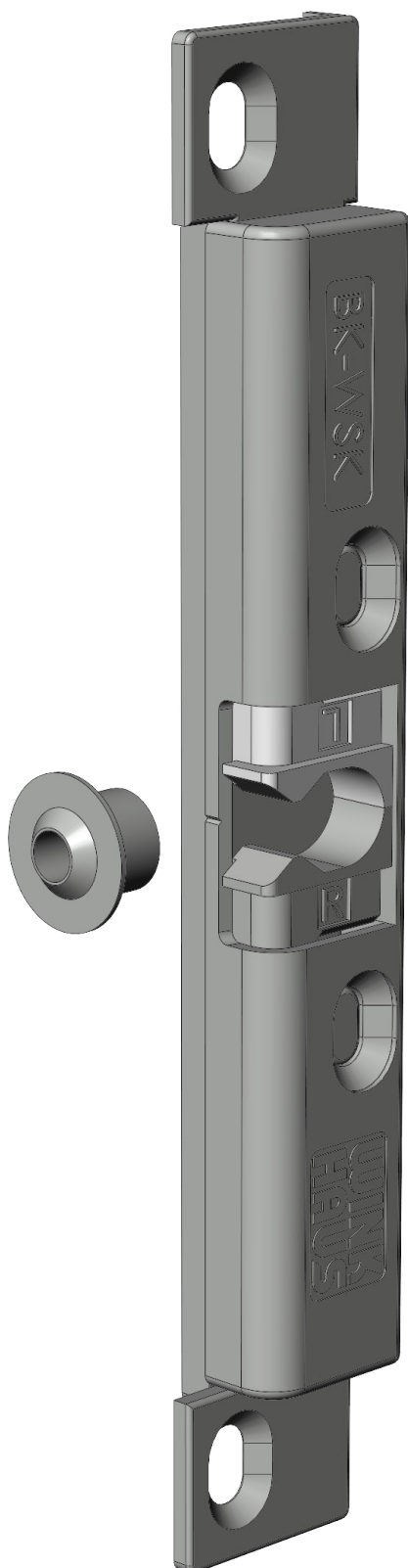


# BALKONTÜRSCHNÄPPER BK 60 SL

## 1919553



Spezifikation	
Bauteiltyp	Balkontürschnäpper - RT
Fensterwerkstoff	Kunststoff
Falzluft	12 mm
Bauteiltiefe	21 mm
Anpressdruckverstellung	nein
Farbe	silber
Oberfläche	verzinkt
Bauteilsitz	Blendrahmen - verdecktliegend
Bauteillänge	138 mm
Schraubachse 1	14.5 mm
Verpackung	Mehrweg

Profilsysteme	
Profilhersteller	Aluplast, Dimex, LB.Profile, Plustec, Rehau, Schüco, Blyweert, Reynaers
Profilsystem	Ideal 2000, Ideal 3000, Hercules, Komfort, System 7,0, System 8,0, PAD, PMD, PCD, Plustec, Synego, S735, Brillant, Thermo-Design, Brillant-Design, Basic-Design, Euro-Design 86, MasterLine 8, Corona 60, Corona 70, Corona SI 82, Living

# BALKONTÜRSCHNÄPPER BK 60 SL 1919553

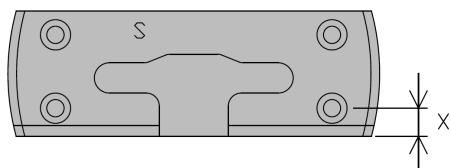
**Hinweis**

Für den bestimmungsmäßigen Gebrauch berücksichtigen Sie bitte die Informationen aus den Beschlagsübersichten, Montageanweisungen und Anwendungsdiagramme.

Alle Rechte und Änderungen vorbehalten

# BALKONTÜRSCHNÄPPER BK 60 SL 1919553

## Legende



### Schraubachse 1

Die Schraubachse 1 beschreibt den Abstand der vorderen Schrauben zur Vorderkante des Schließblechs. Die Vorderkante des Schließblechs zeigt zur Öffnungsseite des Fensters bzw. der Tür.

S = Schließblech

X = Schraubachse 1