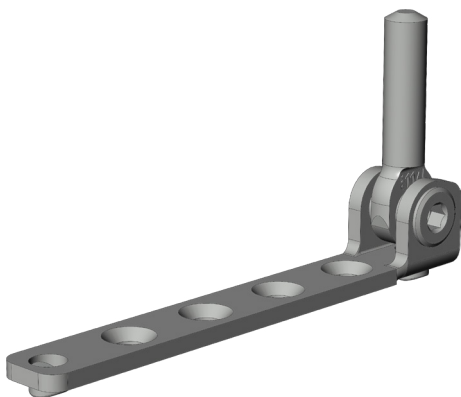


ECKLAGER ESV 6-3-3 SL/BR 2071267



Spezifikation	
Bauteiltyp	Ecklager
Fensterwerkstoff	Aluminium, Kunststoff, Stahl
Nutmittenlage	9 mm, 13 mm
Falzluft	12 mm
Anschlagseite	DIN links, DIN rechts
Sichtbarkeit	aufliiegend
Öffnungsart/Schaltfolge	Dreh-Kipp, Kipp vor Dreh, Zu-Dreh-PA, Zu-Kipp-PA- Dreh, Zu-PA-Dreh
Farbe Bandseite	braun (ähnl. RAL 8019)
Oberfläche Bandseite	gepulvert
Bandseitenausführung	activPilot Concept K
max. zul. Flügelgewicht	100 kg
Ø Ecklagerbolzen	7 mm
Ø Lagerzapfen oben	6 mm
Länge Lagerzapfen oben	3 mm
Ø Lagerzapfen unten	6 mm
Länge Lagerzapfen unten	3 mm
Breite Ecklagerplatte	12 mm
Anzahl Schraubenlöcher	4
Profilbearbeitung notwendig	ja
Verpackung	Mehrweg

Profilsysteme	
Profilhersteller	Alas Aluminio, Alcoa, Aluplast, Brüggmann / Salamander, Deceuninck, Dimex, Gealan, Internova, Kawneer, KBE (Profine), Kömmerling (Profine), LB.Profile, Plustec, Rehau, Salamander, Schüco, Trocal (Profine), Veka, Wymar, Blyweert, Brökelmann Aluminium, Exal, Extrusiones De Toledo, Extruperfil, Feal Kroatian, Heroal, Inalum, Reynaers

ECKLAGER ESV 6-3-3 SL/BR 2071267

ECKLAGER ESV 6-3-3 SL/BR 2071267

ECKLAGER ESV 6-3-3 SL/BR 2071267