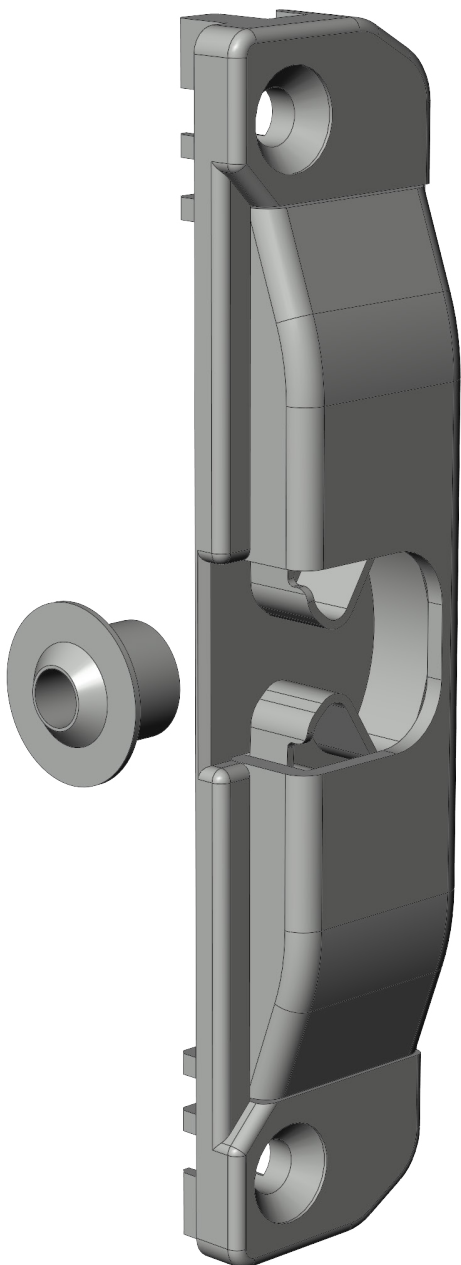


BALKONTÜRSCHNÄPPER BKS 169 RC-V SL

2356852



Spezifikation	
Bauteiltyp	Balkontürschnäpper - RT
Fensterwerkstoff	Kunststoff
Falzluft	12 mm
Bauteiltiefe	21.5 mm
Anpressdruckverstellung	nein
Farbe	silber
Oberfläche	verzinkt
Bauteilsitz	Blendrahmen - verdecktliegend
Bauteillänge	97 mm
Schraubachse 1	15.5 mm
Verpackung	Mehrweg

Profilsysteme	
Profilhersteller	Deceuninck, KBE (Profine), Kömmerling (Profine), Trocal (Profine)
Profilsystem	Zendow, Elegante, 70 AD (KBE), 70 MD (KBE), 88 + (KBE), 76 AD (KBE), 76 MD (KBE), 76 AD, 76 MD, 70 AD, 76 AD (Trocal), 76 MD (Trocal)

BALKONTÜRSCHNÄPPER BKS 169 RC-V SL 2356852

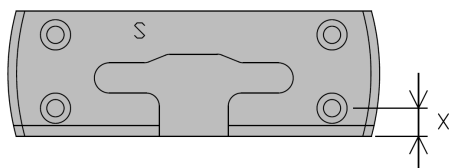
Hinweis

Für den bestimmungsmäßigen Gebrauch berücksichtigen Sie bitte die Informationen aus den Beschlagsübersichten, Montageanweisungen und Anwendungsdiagramme.

Alle Rechte und Änderungen vorbehalten

BALKONTÜRSCHNÄPPER BKS 169 RC-V SL 2356852

Legende



Schraubachse 1

Die Schraubachse 1 beschreibt den Abstand der vorderen Schrauben zur Vorderkante des Schließblechs. Die Vorderkante des Schließblechs zeigt zur Öffnungsseite des Fensters bzw. der Tür.

S = Schließblech

X = Schraubachse 1