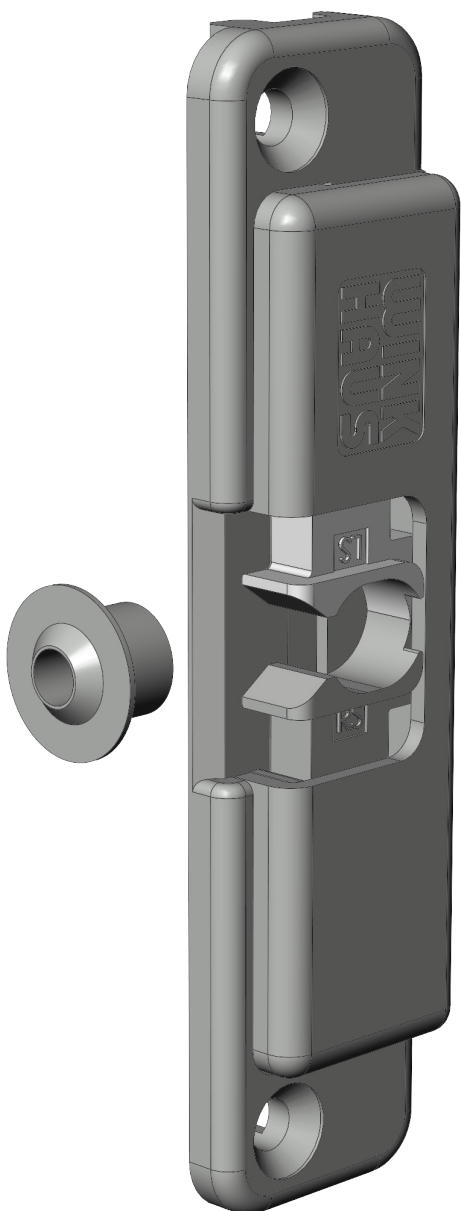


BALKONTÜRSCHNÄPPER BK226 RC SL

2393055



Spezifikation	
Bauteiltyp	Balkontürschnäpper - RT
Fensterwerkstoff	Kunststoff
Falzluft	12 mm
Bauteiltiefe	23 mm
Anpressdruckverstellung	nein
Farbe	silber
Oberfläche	verzinkt
Bauteilsitz	Blendrahmen - verdecktliegend
Bauteillänge	97 mm
Schraubachse 1	7 mm
Verpackung	Mehrweg

Profilsysteme	
Profilhersteller	Trocal (Profine)
Profilsystem	InnoNova A5 (Trocal), InnoNova M5 (Trocal)

BALKONTÜRSCHNÄPPER BK226 RC SL 2393055

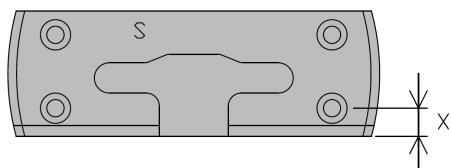
Hinweis

Für den bestimmungsmäßigen Gebrauch berücksichtigen Sie bitte die Informationen aus den Beschlagsübersichten, Montageanweisungen und Anwendungsdiagramme.

Alle Rechte und Änderungen vorbehalten

BALKONTÜRSCHNÄPPER BK226 RC SL 2393055

Legende



Schraubachse 1

Die Schraubachse 1 beschreibt den Abstand der vorderen Schrauben zur Vorderkante des Schließblechs. Die Vorderkante des Schließblechs zeigt zur Öffnungsseite des Fensters bzw. der Tür.

S = Schließblech

X = Schraubachse 1